

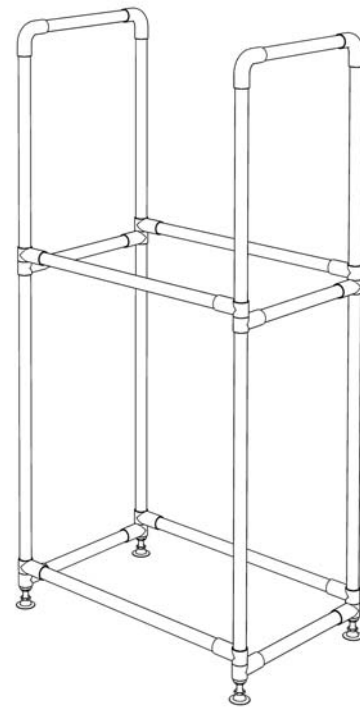
NICOタイヤラック

組立て説明書

CTA-01、02、03

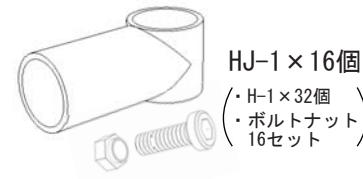
この度は、「NICOタイヤラック(コンパクト型/アジャスタータイプ)」
をお買い上げいただき誠にありがとうございます。
組立て前に必ず「組立説明書(本書)」をお読みください。

作業人数目安：2名

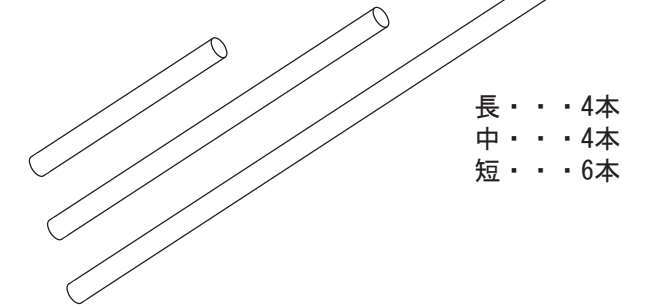
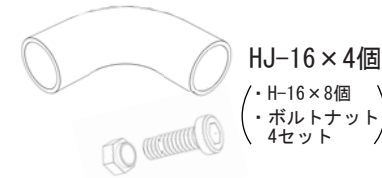


組立部材の確認

●ジョイント



●パイプ



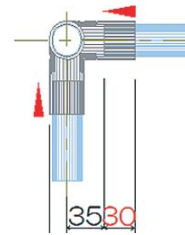
●アジャスターパーツ



※部材はパイプ(長尺)とその他(段ボール)の2口で届きます。
※ジョイントのボルトナットは袋にまとめて入っている場合がございます。
開封後にかならず数をご確認下さい。
※部材に変形や不足があった際は、ジャロックまでご連絡ください。

⚠️ ご注意

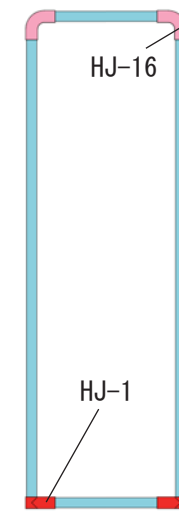
- 組立て作業時の注意**
- 本製品の組み立ては、周囲の安全を十分に考慮して行ってください。
 - 組み立ての際は必ず軍手や作業用手袋を着用のうえ作業を行ってください。
 - パイプがジョイントに十分(30mm)に入っているかをご確認ください。
挟み方が不十分の場合、パイプが抜けたり破損する恐れがございます。
 - 標準締め付けトルクは10N・m [100kgf・cm] です。(ボルトM6使用)
 - メタルジョイントの取付固定は六角レンチ(JIS規格六角棒レンチ サイズ:5mm)をご使用ください。
 - インパクトレンチ(サイズ:5mm)使用時は、仕上げとして六角レンチで確認・増し締めを行ってください。
(インパクトレンチは均一のトルクで締め付けられないため確認が必要となります。)



- 使用上の注意**
- パイプの切り口はバリがでて鋭利な刃物のようになっています。
指を入れたり掌で抑えたりしないよう、取扱いには十分にご注意ください。
 - 人が乗ったり、過度な衝撃を加えないでください。怪我をする恐れがあります。
 - パイプ及びメタルジョイント(共にスチール製)は、主に屋内使用を基準にして開発された商品です。
屋外又は異常に湿度の高い場所での使用は避けてください。
*濡れたまま放置した場合、錆が発生する原因となりますのでご注意ください。

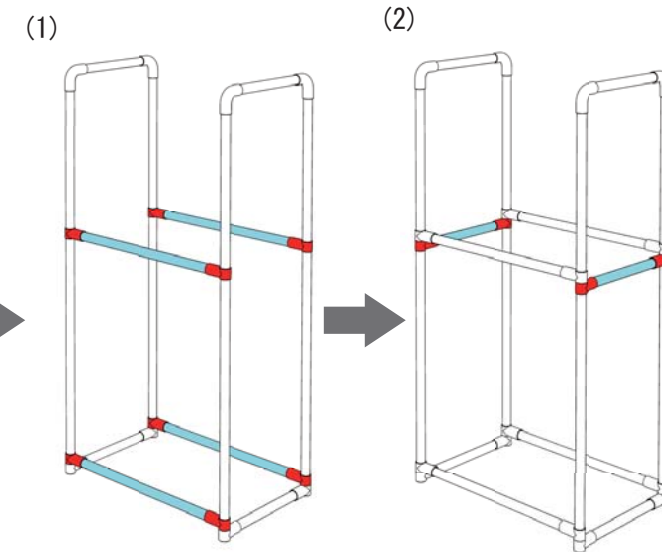
組立方法

①パネルを作る



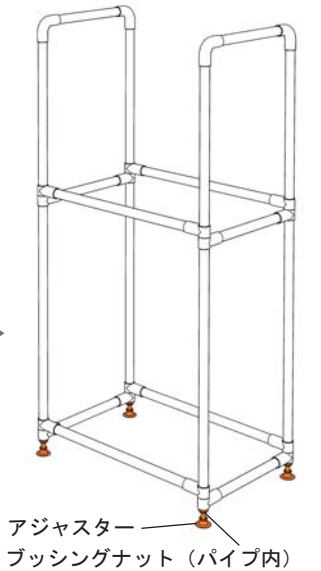
長パイプと短パイプを
2本づつ図のように繋ぎ、
パネルを2枚作ります。
(床に寝かせて組立)

②パネルを上下で繋ぐ



中パイプを、保管するタイヤが入るよう高さを確認して、
図(1)のように繋ぎます。
上段の短パイプを(2)のように取付けます。

③アジャスターを取付け完成



ブッシングナットをプラスチック
ハンマーを使ってパイプにセットし、
アジャスターを取付けます。
※ハンマーは少しずつ叩いてください
レベル合わせ(高さ調整)は、
スパナを使い、アジャスターで
調整してください。

調整ができたならボルトナットを
本締めします。
全体にねじれや傾きが無いことを
確認して完成です。

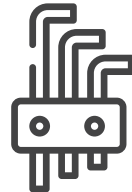
★この段階では
ボルトナットを仮締め
にしてください。

※詳細な取付寸法については、各品番の図面を参照ください。

ご用意いただく工具



●軍手
パイプで手を切らないよう
軍手着用を推奨しています



●六角レンチ
JIS規格六角棒レンチ
サイズ:5mm



●ハンマー
プラスチック製



●スパナ
口径部
二面幅:19mm



●あると便利
電動式のインパクト
ドライバーがあれば
楽に組み立て可能◎

株式会社 **ジャロック**

フリーダイヤル **0120-70-3810**

〒164-0011 東京都中野区中央2-59-18
TEL 03-3367-3810 FAX 03-5330-7050

ジャロックオンラインストア ジャロックコーポレートサイト



https://jaroc-official.com/



https://www.jaroc.com/

初版発行:2024年11月