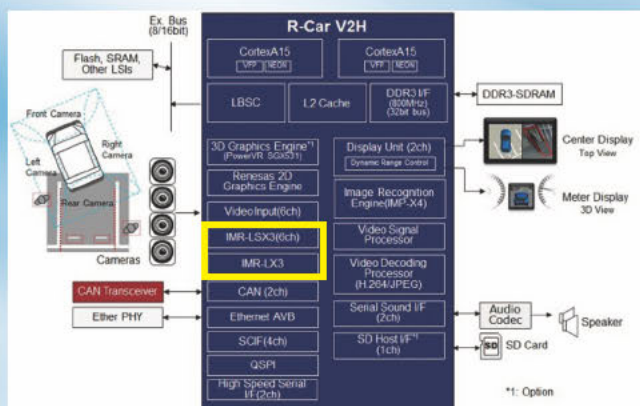


# 電子ミラー応用技術の R-Car実装例

## 当社の取り組み内容

Renesas **R-Car Consortium**

当社ではカメラ画像を利用した電子ミラー応用技術などのアルゴリズム開発を行っています。また、当社はR-Carコンソーシアムに参加しており、これらの技術をルネサス エレクトロニクスのR-Carへ実装する活動も行っています。



R-Car V2Hブロック図

R-Car V2Hはカメラ映像を複数入力することが可能です。また、画像処理用のハードウェアを内蔵しているため高速動作が可能です。当社ではこのようなハードウェアを利用した実装を行っています。

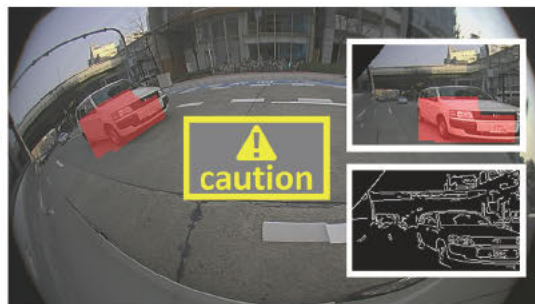
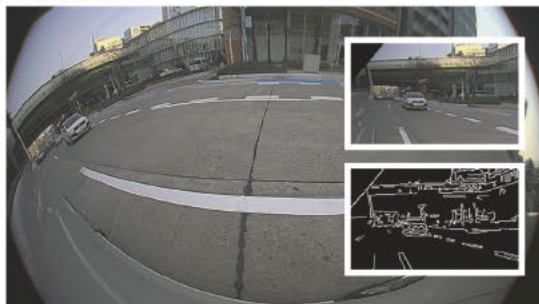
### 三面合成

入力画像



内蔵ハードウェアを利用し3カメラ映像の投影変換と画像合成を実施

### 接近物検知



接近物を検知

# 電子ミラー応用技術のご紹介

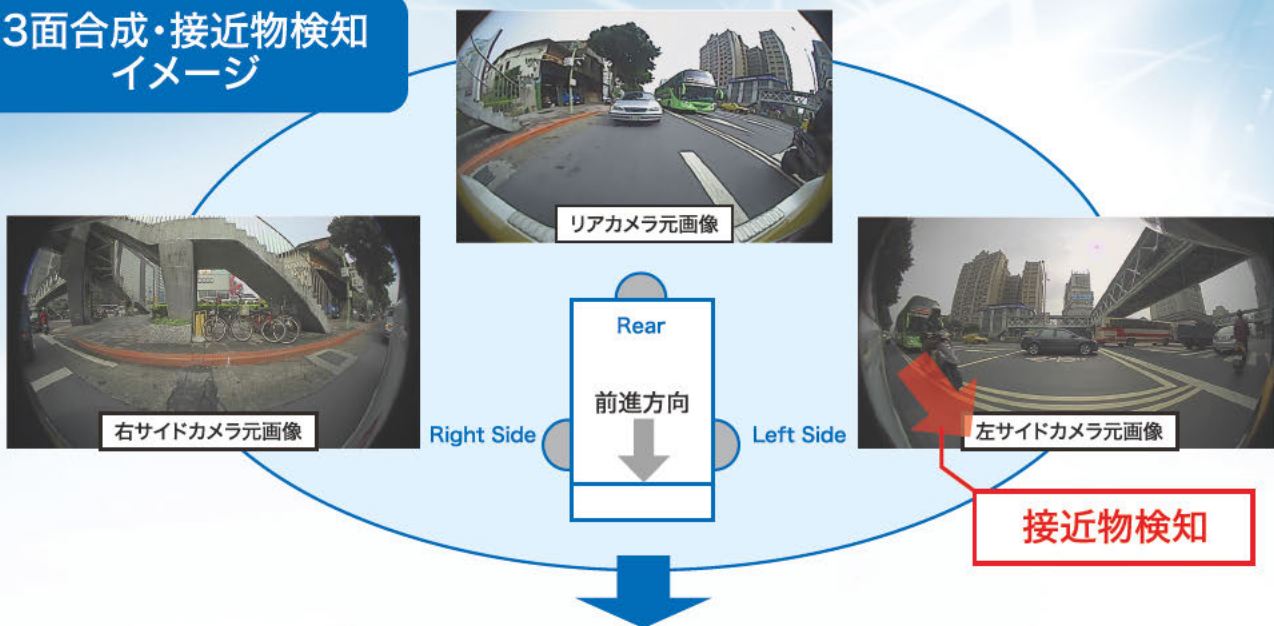
## 三面合成、接近物検知

電子ミラーにおいてリアカメラとサイドカメラを併用することで、従来発生していた車両横などの死角を防ぎます。

当社の3画面合成技術は、車体の複数の箇所に設置したカメラで撮影した視野やサイズの異なる画像を、死角を発生させることなく一つの映像のように美しい合成を実現します。

また、同時に後方より接近してくる車やバイクなどを検知する接近物検知の技術開発も行っています。

### 3面合成・接近物検知 イメージ



### 3画面合成画像



リア・サイドカメラ画像を合成