

# Realtime IoT Platform

Renesas RZ/A2M搭載



## リアルタイム機能とリッチなHMC機能

RZ/A2M  
2CPU

マルチOS  
Linux  
RTOS

DRPによる  
高速処理

多彩なI/F

充実した  
技術サポート

純国産

### RZ/A2Mの2CPU構成でマルチOS対応

LinuxによるリッチなHMC(ヒューマンマシンコミュニケーション)と、T-Kernelによる信頼性の高いリアルタイム制御、計測を同時に実現する事が可能です。

### DRPによる高速処理

DRP (Dynamically Reconfigurable Processor) はソフトウェアの柔軟さとハードウェアの高速性を兼ね備えたプログラマブルハードウェアです。画像・音声・振動など様々なセンサデータの処理でソフトウェアを超える性能を提供します。

### 多彩なI/F

リアルタイム制御、計測に必要な各種ネットワークI/Fを多チャンネル搭載。  
リッチなユーザーインターフェースを実現する表示性能やストレージ、各種I/Fを搭載。

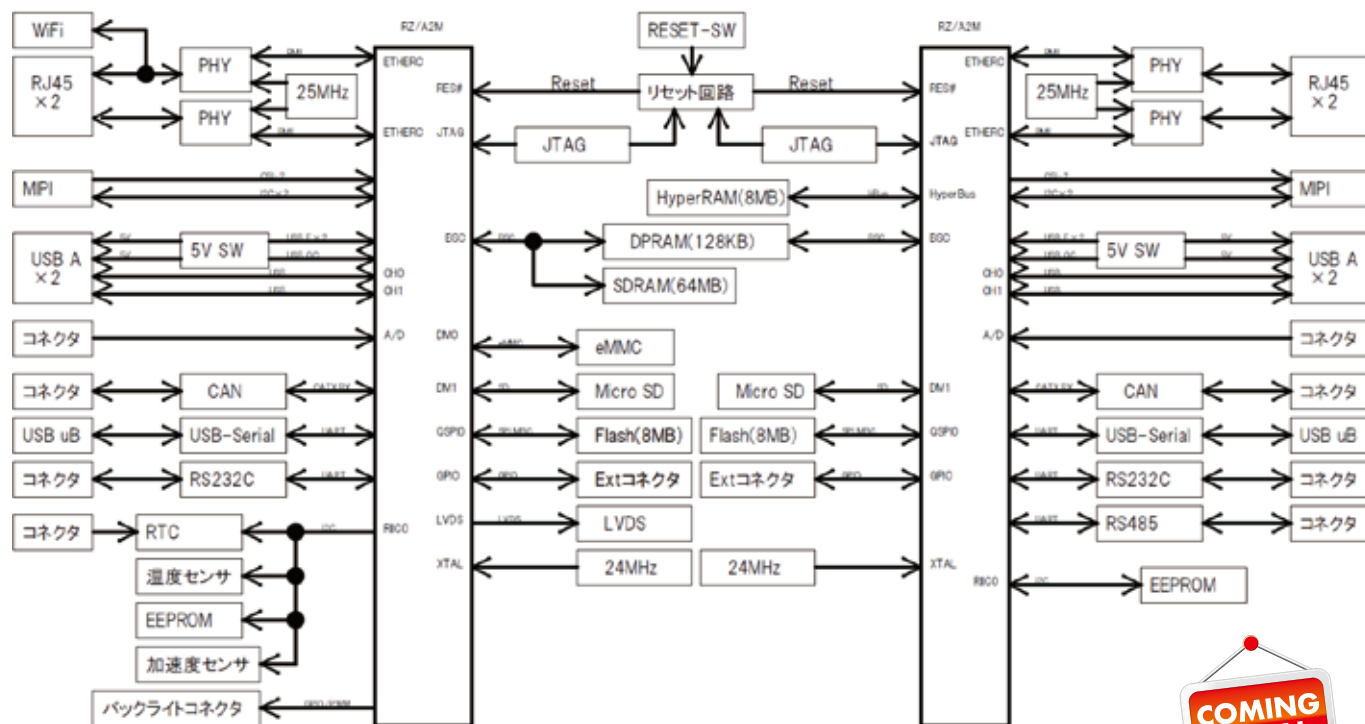
### 安心の国内設計製造

開発から製造まで国内工場で一貫して行っております。国内水準の品質管理や迅速なサポートはもちろんのこと、安定供給により設計維持工数をかけることなく貴社製品の安定した生産性を実現します。

## 仕様

項目		仕様	
CPU		RZ/A2M × 2 Arm® Cortex®-A9 528MHz 内蔵RAM 4MB DRP 6タイトル	
メモリ	DRAM	SDRAM 64MB	Hyper RAM 8MB
	DPRAM	128KB	
	FROM	SPI FLASH 8MB	SPI FLASH 8MB
	e-MMC	8GB	-
	EEPROM	2KB	2KB
	microSD	SD/SDHC	SD/SDHC
表示出力	LCD	18-bit LVDS	-
ビデオ入力	Camera	MIPI CSI-2	MIPI CSI-2
I/F	Ethernet	10/100Mbps × 2	10/100Mbps × 2
	USB	Host × 2	Host × 2
	シリアル	RS-232C	RS-485,RS-232C
	CAN	1ch	1ch
	Wi-Fi (Option)	IEEE 802.11ac/a/b/g/n (Ethernet I/Fを使用)	-
	アナログ入力	8ch	8ch
	センサ	温度、3軸加速度	-
電源		DC 12V	
外形		T.B.D.	
対応OS		Linux	Free RTOS

## ブロック図



■仕様は改良のため予告無く変更させて頂くことがあります。■輸出する際には、外国為替および外国貿易法、その他輸出関連法令を遵守してください。  
■HAGIWARAロゴは萩原電気ホールディングス株式会社の登録商標です。また、記載された商品名および会社名等は各社の商標または登録商標です。

Copyright(C) HAGIWARA TECHNO SOLUTIONS CO., LTD. All Rights Reserved.