

KITO

安全作業をクリエイトする

キトーエクセル[®]なら、ギリギリまでスパン方向に寄れる!こんなに違う、コンパクトサイズ!
しかも高速2速インバータ!**替えなきゃ損!****とにかく、
チェーンを
使ってほしい!**キトーエクセル[®]なら、吊り代の巻上高さをたっぷり確保!**過負荷防止装置を標準装備!**フリクション
クラッチ

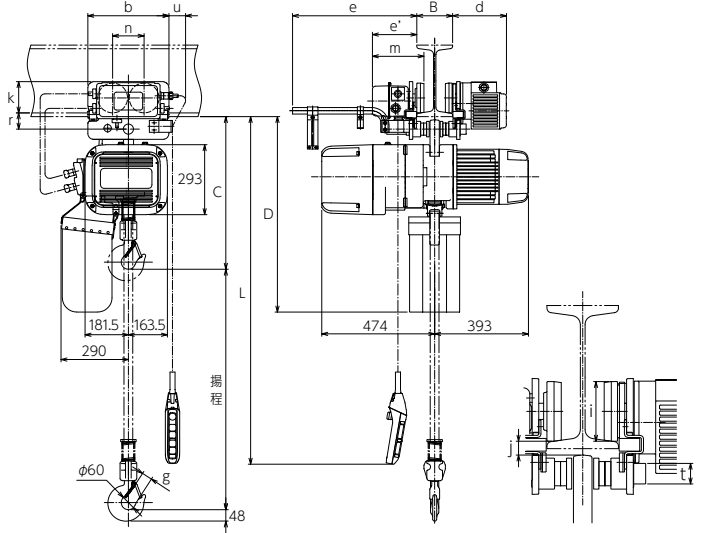
+

電子式
オーバーロードリミッタ**New!**定格荷重 **2.8t****シングルチェーン登場!**
コンパクトサイズで抜群のパワーとスピード**キトー電気チェーンブロック**

キトー電気チェーンブロック キトーエクセル ER2

定格荷重 **2.8t**

シングルチェーンだから、
高速巻上8m/minを実現!
2速インバータで、
静かで滑らかな巻上動作!



■諸元

電気トロッリ結合式 巻上下2速インバータ形・横行2速インバータ形

定格荷重 (t)	形式	基本本体	*1 標準揚程 (m)	巻上モータ3相200V			横行モータ3相200V			巻上速度 (m/s[m/min])		横行速度 (m/s[m/min])		適用レール幅 :B(mm)	最小回転半径 (mm)	ロードチェーン線径×掛数 (mm)	等級	*2 質量 (kg)	揚程1m増し増加重量 (kg)	フックブロック質量 (kg)	
				出力 (kW)	電流値(A)		出力 (kW)	電流値(A)		50/60Hz		50/60Hz									
					反復定格 (%ED)	INV		反復定格 (%ED)	INV	高速	低速	高速	低速								
2.8	ER2M028IH-IS	G	4・6	5	24.9	40/20	0.4	3	27/13	標準設定範囲	0.133 [8]	0.0217 [1.3]	0.400 [24]	0.0667 [4] 0.0400 [2.4]	125・150・175	1000	φ12×1	M5	180	3.1	5

*1:標準揚程以外では、12mまで1m単位でお受けいたします。 *2:4mの場合の質量

電気トロッリ結合式 巻上下2速インバータ形・横行1速形

定格荷重 (t)	形式	基本本体	*1 標準揚程 (m)	巻上モータ3相200V			横行モータ3相200V			巻上速度 (m/s[m/min])		横行速度 (m/s[m/min])		適用レール幅 :B(mm)	最小回転半径 (mm)	ロードチェーン線径×掛数 (mm)	等級	*2 質量 (kg)	揚程1m増し増加重量 (kg)	フックブロック質量 (kg)		
				出力 (kW)	電流値(A)		出力 (kW)	電流値(A)		50/60Hz		50Hz	60Hz									
					反復定格 (%ED)	INV		反復定格 (%ED)	INV	高速	低速	S速	S速									
2.8	ER2M028IH-S/L	G	4・6	5	24.9	40/20	0.4	3.3	2.8	3	40	0.133 [8]	0.0217 [1.3]	0.333 [20] 0.167 [10]	0.400 [24] 0.200 [12]	125・150・175	1000	φ12×1	M5	180	3.1	5

*1:標準揚程以外では、12mまで1m単位でお受けいたします。 *2:4mの場合の質量

懸垂形[単体] 2速インバータ形

定格荷重 (t)	形式	基本本体	*1 標準揚程 (m)	巻上モータ3相200V			巻上速度 (m/s[m/min])		ロードチェーン線径×掛数 (mm)	等級	*2 質量 (kg)	揚程1m増し増加重量 (kg)	フックブロック質量 (kg)	
				出力 (kW)	電流値(A)		50/60Hz							
					反復定格 (%ED)	INV	高速	低速						
2.8	ER2-028IH	G	4・6	5	24.9	40/20	標準設定範囲	0.133 [8]	0.0217 [1.3]	φ12×1	M5	130	3.1	5

*1:標準揚程以外では、12mまで1m単位でお受けいたします。 *2:4mの場合の質量

ギヤードトロッリ結合式 2速インバータ形

定格荷重 (t)	形式	基本本体	*1 標準揚程 (m)	ハンドチェーン長さ (m)	巻上モータ3相200V			巻上速度 (m/s[m/min])		適用レール幅 :B(mm)	最小回転半径 (mm)	ロードチェーン線径×掛数 (mm)	等級	*2 質量 (kg)	揚程1m増し増加重量 (kg)	フックブロック質量 (kg)	
					出力 (kW)	電流値(A)		50/60Hz									
						反復定格 (%ED)	INV	高速	低速								
2.8	ER2SG028IH	G	4・6	3.8・5.8	5	24.9	40/20	標準設定範囲	0.133 [8]	0.0217 [1.3]	125・150	1700	φ12×1	M5	160	4	5

*1:標準揚程以外では、12mまで1m単位でお受けいたします。 *2:4mの場合の質量

■寸法 (mm)

定格荷重 (t)	形式	レール下面からシタフックまでの距離・C	D	b	d	e	e'	g	i	j	k	m	n	r	t	u
2.8	ER2M028IH-IS ER2M028IH-S/L	650	820	340	226	521	186	44	125	29	131	215	132	68	43	70

©KITO、キトー、キトーエクセルは、株式会社キトーの登録商標です。

©カタログ記載の各々の製品は、それぞれの使用目的に応じ、関連法規や規格に基づき機能や性能が設計されております。お客様の設備機械の一部として組み込み等、予期せざる目的に使用された場合、製品の性能・機能の保証はもとより、予期せざる使用に起因した事故につきましても責任は負いかねます。また、改造は絶対に行わないでください。◎特殊な用途でご使用の場合には、予め当社にご確認ください。◎製品の輸出をお考えの場合は、向け先に応じて諸規格、規制があるため、事前に当社にご相談ください。◎本カタログに掲載されているものすべて(写真、デザイン、文章、イラストなど)の無断転載、複製、転用を禁じます。◎本カタログ仕様は予告なしに一部変更する場合があります。

KITO 株式会社キトー

本社工場 〒409-3853 山梨県中巨摩郡昭和町築地新居2000
東京本社 〒163-0809 東京都新宿区西新宿2-4-1 新宿NSビル9F



東部カスタマーセンター
TEL:0120-994-404

西部カスタマーセンター(名古屋)
TEL:0120-929-965

西部カスタマーセンター(大阪)
TEL:0120-959-488

お客様相談センター 技術相談・点検/修理相談窓口



TEL:0120-988-558 FAX:0120-988-228

<https://www.kito.co.jp/contact/>
◎受付時間 9:00~17:00 (土・日・祝日を除く)

www.kito.co.jp

取扱店