

コンベヤベルトの縦裂き検出器

ベルト縦裂き検出器



コンベヤベルトの

縦裂き事故を

早期発見します。



ベルトコンベヤのベルト縦裂き事故の74%はシュート部で発生しています。マツシマのベルト縦裂き検出器は、鉄片や鉄棒などによるベルトの縦裂き事故を瞬時に検知する検出器です。縦裂き事故を検知すると、即時にコンベヤを止め、ベルトの破損を最小限に食い止めます。

ベルト縦裂き検出器

オプション：トラフ角可変タイプ



変換器

瞬時にベルト縦裂きを検出

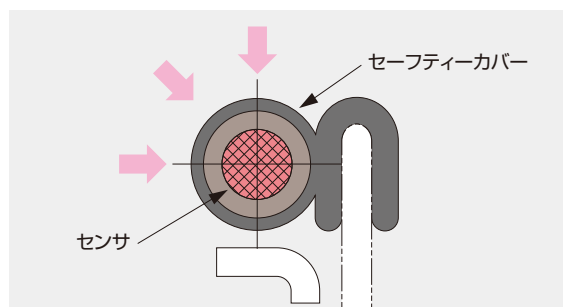
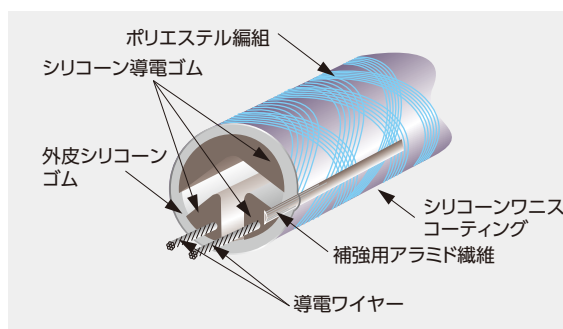
センサ部に感度の高いケーブルスイッチを採用しています。そのため、押された個所が直ちに接点となるため、異常を瞬時に検出します。

常に高い作動感度を維持

タッチスイッチの通電部がセーフティーカバーで保護されているため、ほこりや輸送物の付着がなく、オゾン、紫外線、湿気、塩水などの影響を受けません。そのため、厳しい環境下でも作動感度が低下しません。

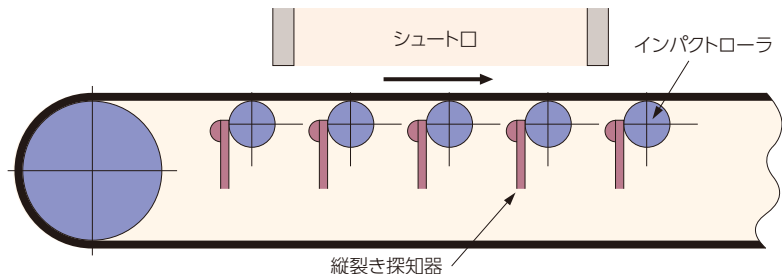
設置が容易

コンベヤベルト本体の加工をしなくても検出器の取付けができます。しかも、稼働中のコンベヤラインにも取付け可能です。



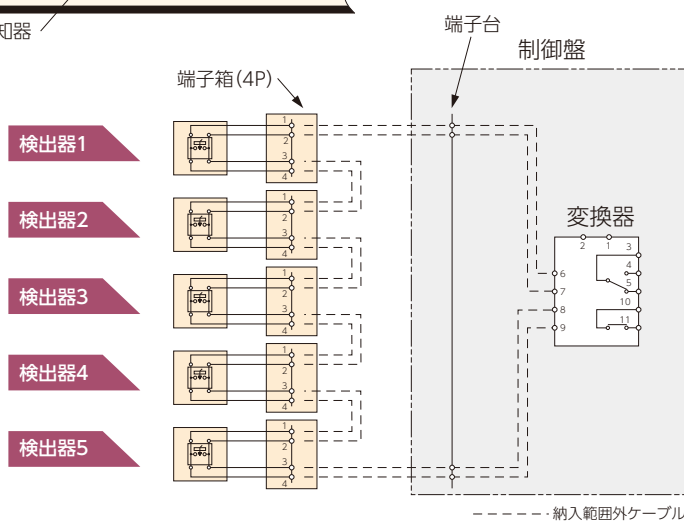
検出器の動作原理

- ① シュート内に投入された輸送物に混入した鉄板や木材などの異物がベルトを貫通します。
- ② 貫通した異物がベルトの進行方向に押されて移動し、ベルト下に設置されたセンサに圧力がかかります。
- ③ 電流が流れて検出器が作動し、変換器によってON動作ホールド信号を出力します。
- ④ この信号により、ベルトコンベヤは停止します。



接続図

- センサ取付け台数は5台を1台の変換器に接続します。変換器は、接点ホールド出力するため、1度動作検出すると、リセットボタンで解除または電源をOFFしない限り、接点出力を継続します。
- 接続は、直列に接続され、接続ケーブルやスイッチに断線事故が生じた時には、即座に断線検出を出力します。



検出器仕様

| 項目 | 仕様 |
|-------|------------------------------------------------------------|
| 形式 | SCPT- a:ベルトの ¹ / ₁₀ 記載 b:トラフ角度記載 |
| 保護構造 | IP55 |
| 許容温度 | -20~+50℃ |
| ベルト幅* | 600~2,000mm |
| トラフ幅* | 20°、30°、35°、45°、 |
| センサ形式 | CB807 |
| 塗装色 | MUNSELL 7.5 GY 6/10 |

*1: ベルト幅、トラフ角は再作可能です。 *2: オプションのトラフ角可変タイプは別途お問合せ下さい。

変換器仕様

| 項目 | 仕様 |
|-----------|----------------------|
| 形式 | AEDC-12 LC2 |
| 保護構造 | IP40 |
| 許容温度 | -10~+50℃ |
| 機能 | ・出力自己保持型 ・断線検出警報付 |
| 遅延タイム | 0.5~9秒 |
| 電源 | 90~245V 50-60Hz |
| 出力 | 検出 1c 警報 1a |
| 接点容量 | AC250V 2A |
| 表示灯 | POWER, DETECT, ALARM |
| 検出器との配線距離 | 最大 1km |
| 重量 | 0.4kg |
| 消費電力 | 5VA |

トラフ角可変機構

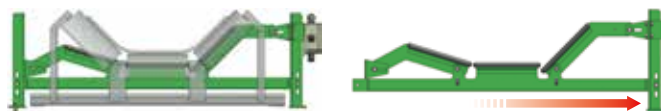
現場の取付を考慮し、トラフ角を自由に調整できる機構を採用。ベルトを持ち上げる必要がないためチェーンブロックは不要で簡単に取付・取外しできます。

段取りを入れると作業時間1/2以下を実現します。

2点のネジを外せば現場でトラフ角の調整が簡単にできます。

※トラフ角可変タイプはオプションです。

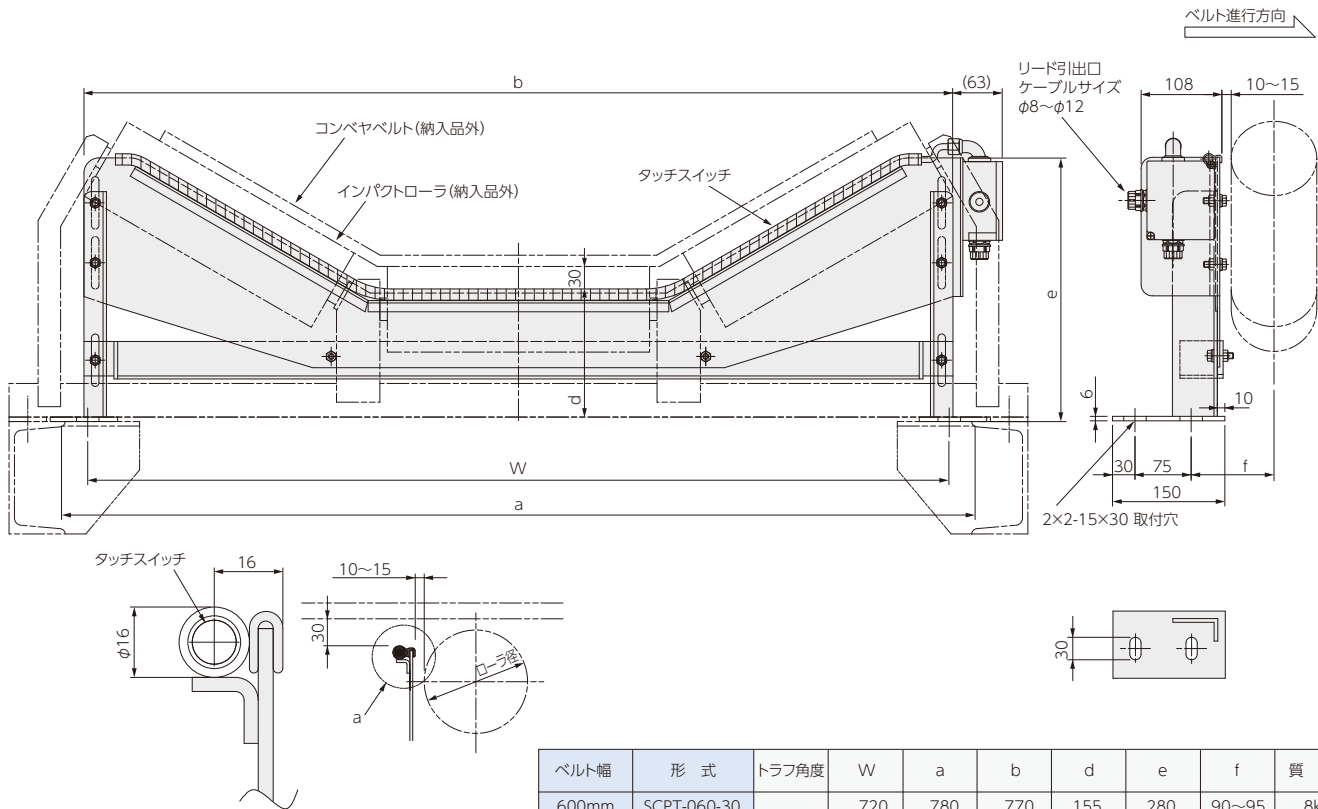
①チェーンブロック不要で簡単に取付・取外し



②コンベヤのトラフ角にあわせ自由に調整が可能



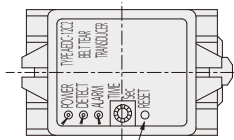
●ベルト縦裂き検出装置 外形寸法 mm



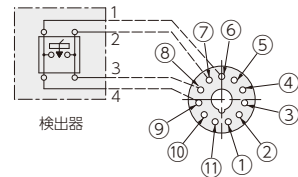
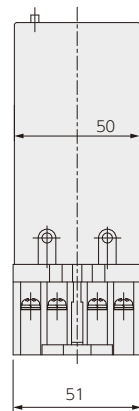
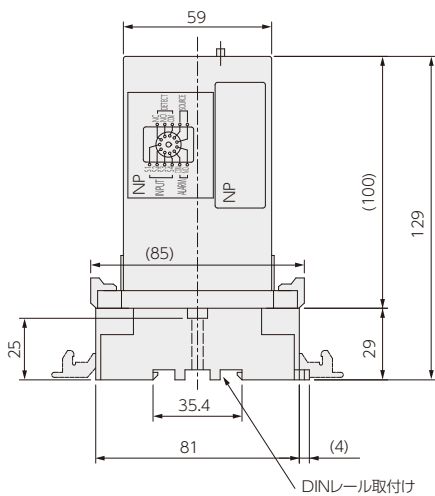
| ベルト幅 | 形式 | トラフ角度 | W | a | b | d | e | f | 質量 |
|---------|-------------|-------|-------|-------|-------|-----|-----|---------|------|
| 600mm | SCPT-060-30 | 30° | 720 | 780 | 770 | 155 | 280 | 90~95 | 8kg |
| 750mm | SCPT-075-30 | | 900 | 960 | 880 | 177 | 305 | 109~114 | 11kg |
| 900mm | SCPT-090-30 | | 1,030 | 1,110 | 1,050 | 177 | 320 | 103~108 | 12kg |
| 1,000mm | SCPT-100-30 | | 1,150 | 1,220 | 1,140 | 207 | 352 | 103~108 | 12kg |
| 1,050mm | SCPT-105-30 | | 1,180 | 1,250 | 1,170 | 220 | 394 | 121~126 | 13kg |
| 1,200mm | SCPT-120-30 | | 1,380 | 1,450 | 1,370 | 220 | 418 | 116~121 | 14kg |
| 1,400mm | SCPT-140-30 | | 1,660 | 1,740 | 1,660 | 303 | 530 | 132~137 | 15kg |
| 1,600mm | SCPT-160-30 | | 1,750 | 1,830 | 1,803 | 303 | 578 | 134~139 | 18kg |
| 1,800mm | SCPT-180-30 | | 2,055 | 2,135 | 2,125 | 333 | 625 | 130~135 | 25kg |
| 2,000mm | SCPT-200-30 | | 2,220 | 2,302 | 2,282 | 333 | 657 | 129~134 | 35kg |

*1: 寸法はコンベヤにより変わることがあります。
*2: オプションのトラフ角可変タイプは別途お問合せ下さい。

●変換器 外形寸法 mm



リセットボタン(検出接点動作を解除)



- ① 0V
 - ② 90V~245V
 - ③ COM
 - ④ NO
 - ⑤ NC
 - ⑥ S1 ← 1
 - ⑦ S2 ← 2
 - ⑧ S3 ← 3
 - ⑨ S4 ← 4
 - ⑩ COM
 - ⑪ NO
- 入力: ⑥, ⑦, ⑧, ⑨
出力検出: ④, ⑤
出力警報: ⑩, ⑪

記載内容は、お断りなく変更することがありますのでご了承ください。
All Rights Reserved Copyright©2019, Matsushima Machinery Laboratory Co.,Ltd.

⚠ ご注意

- 本製品を正しく安全にご使用いただくため、「取扱説明書」をよくお読みください。
- 本製品を、人身に直接かかわる安全性を要求されるシステムに適用する可能性がある場合には、当社営業窓口にご相談ください。

取扱店



株式会社 マツシマ メジャテック

本社・工場 〒807-0837 北九州市八幡西区則松東1-8-18
 九州営業所 TEL (093) 691-3731 FAX (093) 691-3735
 東京営業所 〒273-0005 千葉県船橋市本町3-36-28 ホームスト船橋ビル3F
 TEL (047) 424-9901 FAX (047) 424-9905
 名古屋営業所 〒456-0013 名古屋市熱田区外土居町9-14 トキワ外土居ビル5F
 TEL (052) 679-6301 FAX (052) 679-6305
 大阪営業所 〒534-0025 大阪市都島区片町2-2-40 大発ビル4F
 TEL (06) 6352-8011 FAX (06) 6352-8012
<https://www.matsushima-m-tech.com>