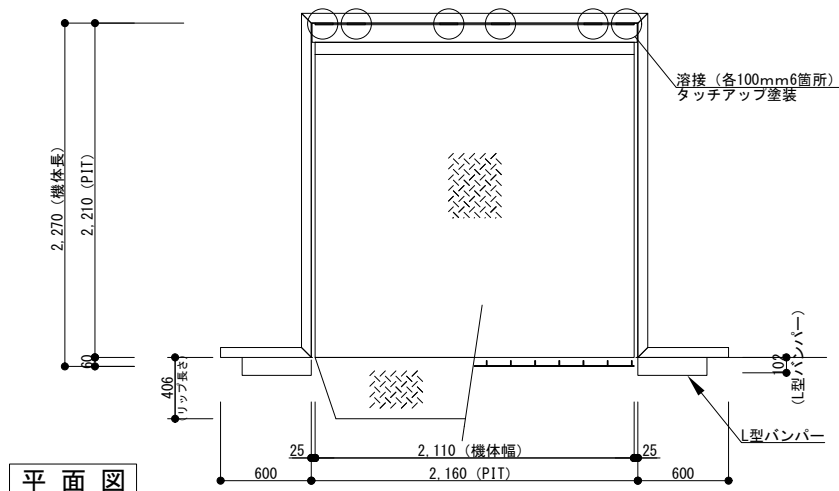
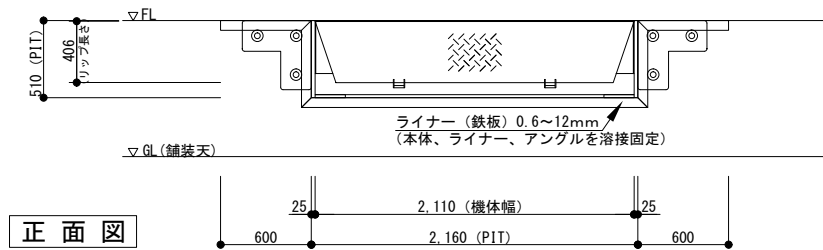


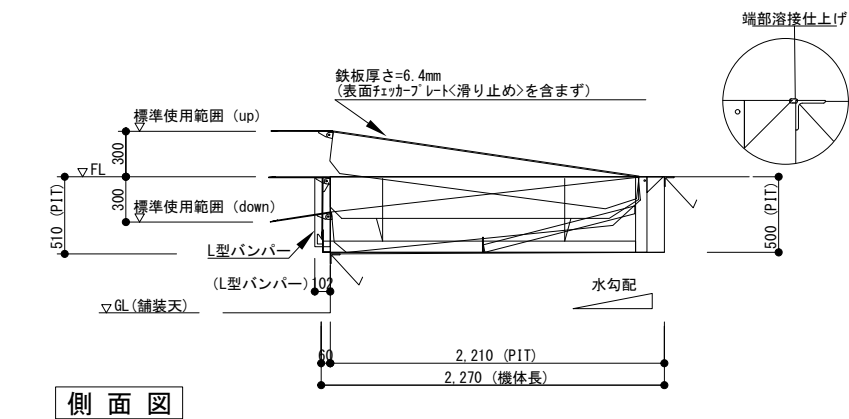
ドックレベラー 本体図



平面図

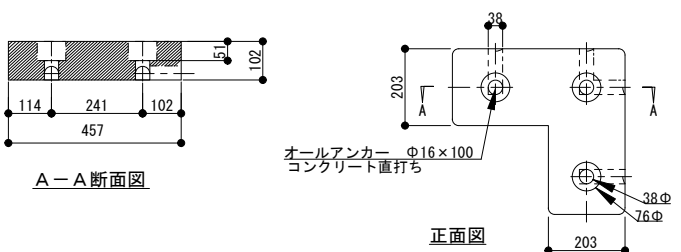


正面図



側面図

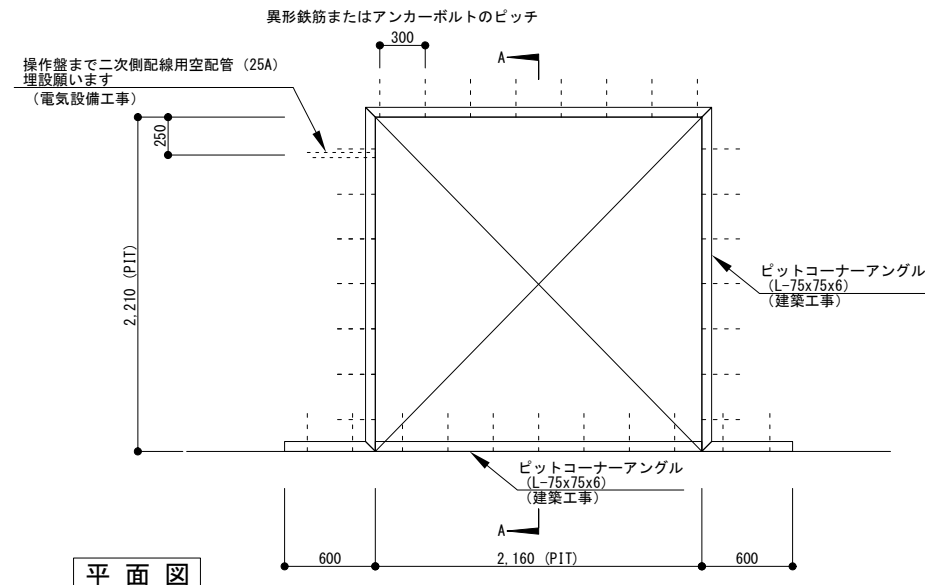
バンパー 詳細図



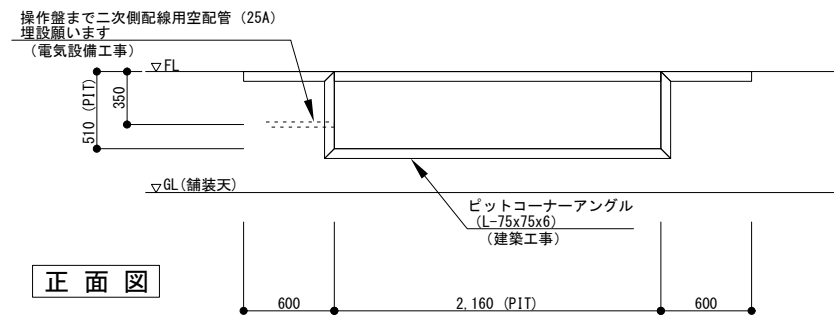
A-A断面図

正面図

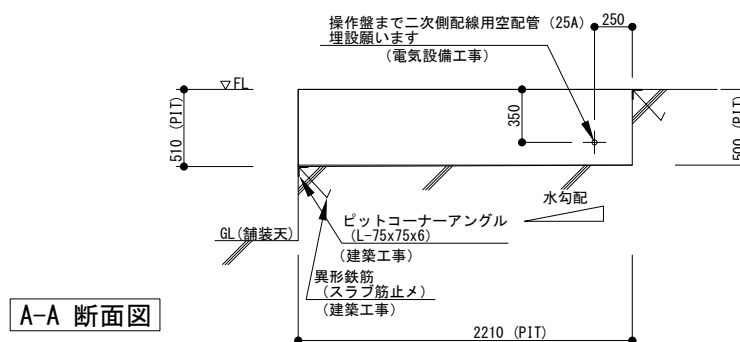
ドックレベラー ビット図



平面図

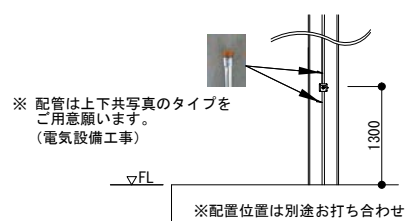


正面図

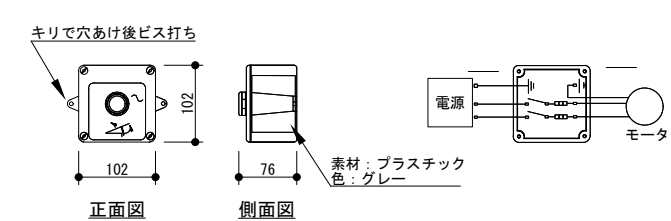


A-A断面図

コントロールボックス 配置図



コントロールボックス 詳細図



正面図

側面図

エア式ドックレベラー 仕様

本体

商品名	エア式ドックレベラー (7' x 8')
積載荷重	耐荷重 12,000 kg (通過荷重 6,000 kg)
機体寸法	機体幅 2,110 mm x 機体長 2,270 mm
リップ寸法	リップ長さ 406 mm (製作公差 ±6 mm)
標準使用範囲	UP FL +300 mm DOWN FL -300 mm
電源	単相 AC 200V x 60Hz x 10A
鋼板	リップ 15.9 mm 縞鋼板
	デッキ 6.4 mm 縞鋼板
	リップの支柱 直径28.6 mm
操作方法	単操作鈕
塗装色	グレー (標準色) 粉体塗装 (アクリル樹脂)
エアバック	
材質	ポリウレタンコーティングナイロン
厚み	1.5mm (0.06インチ)
総重量	約 650 kg
台数	台

除外項目

- 1) ビットの設計施工
- 2) 一次側電源工事及び配線配管工事
- 3) 一次側動力線入線
- 4) ビットコーナーアングル塗装工事 (仕上塗装)

建築施工範囲 (建設工事・電気設備工事)

- ・左図のように L-75x75x6 によるビットの作成。
- ・L-75x75x6 のアングル材に異形鉄筋 (D13) またはアンカーボルト (M12) を強固に連続溶接し、スラブ筋による強固なコンクリート固定。
- ・本体据付前のビット内面のコーナーアングル側面の仕上塗装。
- ・本体据付後の床面接続部コーナーアングル側の仕上塗装。
- ・コーナーアングル部は、据付時の本体との溶接に対し十分強度があるように配筋を考慮する。
- ・操作盤までの一次側電源工事及び配線配管工事。
- ・一次側動力線の入線接続。
- ・操作盤までの二次側配線用空配管 (25A) の埋設。

ビット施工注意事項

- ・各部寸法及び対辺の平行並びに角度90°。

※ 本図は見積計画図に付き御下命後、細部設計にあたり構成部材等変更される事がありますことを御了承願います。
 ※ 本図面のプランニングに関し無断転用、複製は禁じられています。
 Copyright (C) 2019 JAROC CORPORATION. All Rights Reserved.

No.	日付	訂正内容	No.	日付	訂正内容	お客様確認 年 月 日 印	縮尺 1/50	客先名 -	図番	日付 2019/01/07
						営業担当 -	単位 mm	図名 エア式ドックレベラー		