

# COMPASS *mini* vol. 12

## そのままで大丈夫。

設計

省スペース化



DINレール小型電源  
S8VK-G

横幅22.5mm\*のスリムボディで盤内の設計自由度を向上します

S8VK-Gは、横幅がスリムな小型のスイッチング電源です。

占有スペースを抑えることで、制御盤の小型化や、今お使いの制御盤サイズそのまま、部品の追加設置が可能になります。また、幅広い容量ラインアップと規格対応で、用途に合わせて最適な形式をお選びいただけます。

### 幅広いラインアップ



15W

30W

60W

120W

240W

480W

各国で安心して使える  
設計基準に対応



\* S8VK-G015□□ (15W) の場合

# 種類／標準価格

## ■本体

容量	入力電圧	出力電圧 (DC)	出力電流	ピーク電流	形式	標準価格(¥)
15W	AC100~240V (許容範囲 AC85~264V、 DC90~350V)	5V	3A	3.6A	形S8VK-G01505	7,400
		12V	1.2A	1.44A	形S8VK-G01512	
		24V	0.65A	0.78A	形S8VK-G01524	
30W		5V	5A	6A	形S8VK-G03005	8,950
		12V	2.5A	3A	形S8VK-G03012	
		24V	1.3A	1.56A	形S8VK-G03024	
60W		12V	4.5A	5.4A	形S8VK-G06012	11,200
24V		2.5A	3A	形S8VK-G06024		
120W		24V	5A	6A	形S8VK-G12024	17,300
240W		24V	10A	12A	形S8VK-G24024	31,500
	48V	5A	6A	形S8VK-G24048		
480W	24V	20A	24A	形S8VK-G48024	50,500	
	48V	10A	12A	形S8VK-G48048		

注. オプション機種の標準価格は、当社営業までお問い合わせください。

## 外形寸法

**CADデータ** マークの商品は、2次元CAD図面・3次元CADモデルのデータをご用意しています。  
CADデータは、www.fa.omron.co.jp からダウンロードができます。

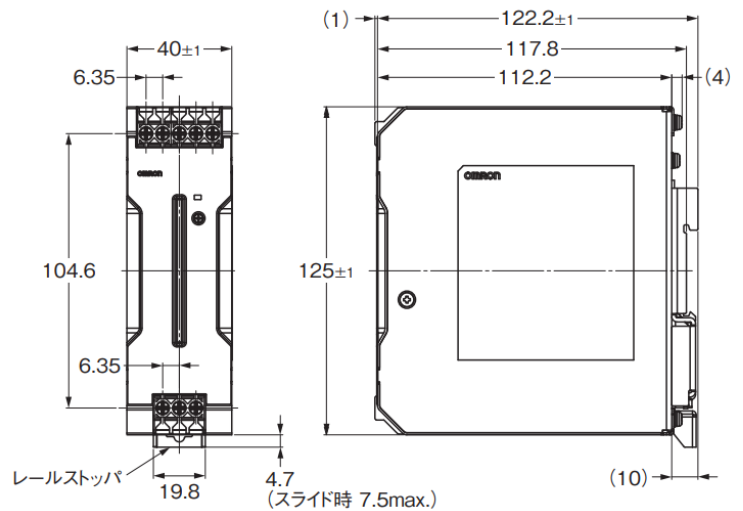
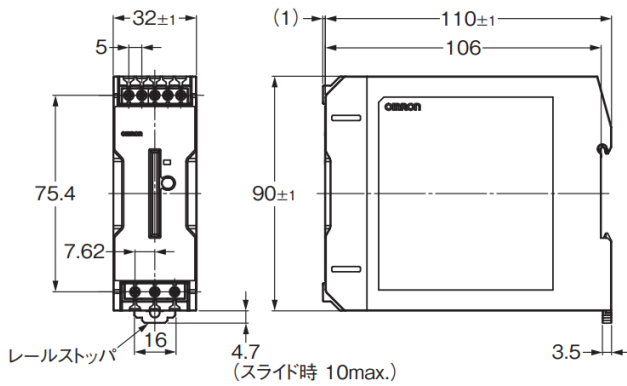
(単位: mm)

形S8VK-G060□□ (60W)

**CADデータ**

形S8VK-G12024 (120W)

**CADデータ**



注. 上記以外の形式(容量)についてはデータシートをご覧ください。

オムロン制御機器の最新情報をご覧ください

[www.fa.omron.co.jp](http://www.fa.omron.co.jp) 緊急時のご購入にもご利用ください

お問い合わせ

☎ 0120-919-066

9:00~19:00  
(12/31~1/3を除く)

📧 オムロンFAクイックチャット

9:00~12:00 / 13:00~17:00  
(土日祝日・年末年始・当社休業日を除く)



チャットはこちら

発行: **オムロン株式会社**

インダストリアルオートメーションビジネスカンパニー

オムロン商品のご用命は

カタログ番号 SASP-115A

2022年10月現在

© OMRON Corporation 2022 All Rights Reserved.  
お断りなく仕様などを変更することがありますのでご了承ください