

軽量・コンパクトを追求した次世代型ポータブルクレーン

# キトーポータガントリー



[折りたたみ式] ポータガントリー

# PG RAPIDE type

ラピッド

最大使用荷重  
**250~1000kg**

[電動巻上機使用の場合は、定格荷重 125~490kg]

キトーポータガントリー「PG RAPIDE type」は、折りたたみ式のアルミ製ポータブルクレーンで、組立・設置がとても簡単！天井クレーンが設置されていない作業現場でも荷役搬送が可能となります。

特長

超軽量設計

折りたたためて持ち運び楽々、  
コンパクト収納

工具不要で簡単組立



フレーム折りたたみ例 (PGR005S2000)



## 諸元・寸法表

※1 最大 使用荷重 (kg)	※2 【電動巻上機使用時】 使用可能な巻上機の 最大の定格荷重 (kg)	タイプ	本体形式 (本体+プレントロリ)	有効高さ HM (mm)		スパン S (mm)		フレーム			ビーム		折畳時 全長 LT (mm)	※3 総質量 (kg)	【参考】 キトーチェーンブロック CX使用時揚程 HL (mm)		
				最小	最大	最小	最大	最小	最大	幅 W (mm)	ビーム 長さ L (mm)	ビーム下高さ Ho (mm)			形式	HL	
												最小					最大
250	125	RAPIDE 500	PGR003S4000	1448	1948	2900	3500	1775	2275	1158	4000	1625	2125	4080	46	CX003	1731
			PGR003T4000	1927	2827	2465	3065	2253	3153	1586		2103	3003				51
500	250		PGR005S2000	1448	1948	1100	1500	1775	2275	1158	2000	1625	2125	2080	40	CX005	1688
1000	490	RAPIDE 1000	PGR010S2000	1500	1900			1900	2500	1821		2221	1187				3000
			PGR010S3000			1739	2339			2059	2659	1401	1898	2498	3080	63	
			PGR010M3000	1978	2778			1465	2065								2299
			PGR010T3000														

◎荷をつり上げた状態でポータガントリーを移動させる操作は行わないでください。

◎斜め引きは転倒の恐れがありますので絶対に行わないでください。

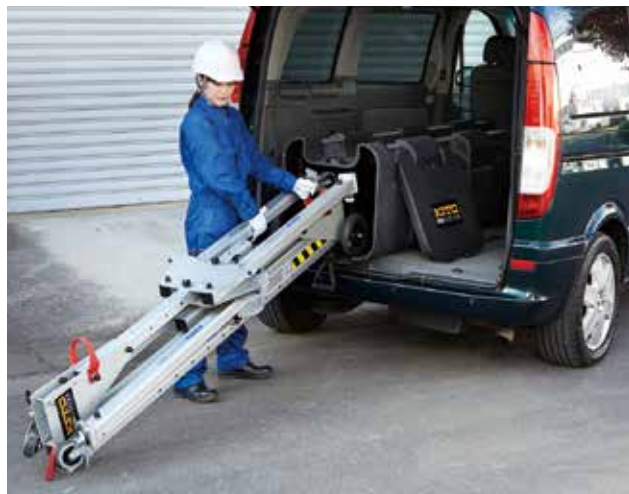
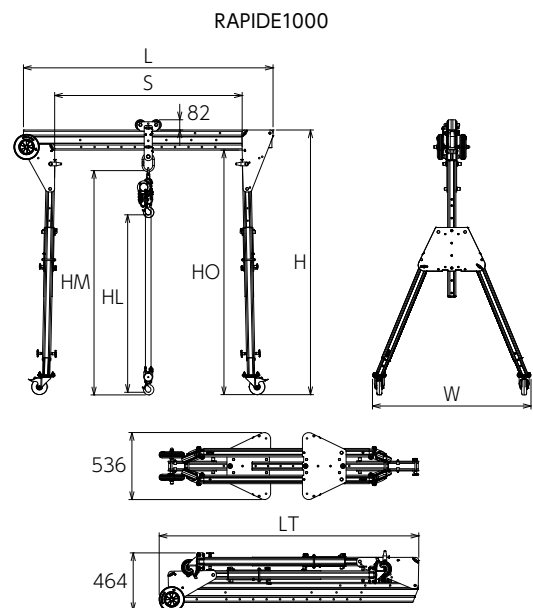
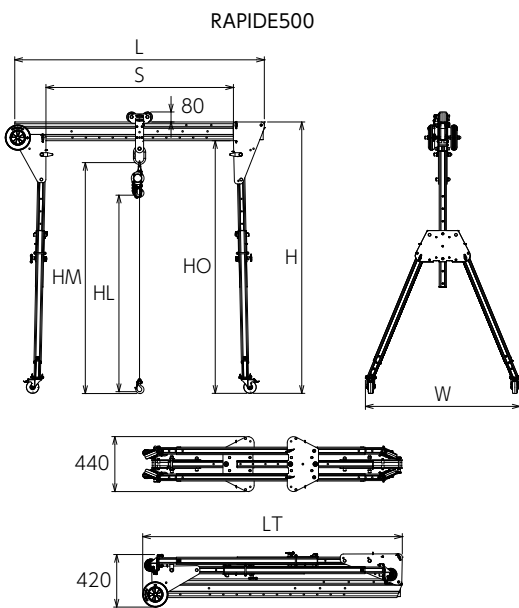
◎フレンに巻上機は付いていません。

◎詳細寸法はお問い合わせください。

※1: ポータガントリー本体に負荷できる最大の荷重

※2: 電気や圧縮空気等の動力を用いた巻上機を使用する場合は、定格荷重の範囲内でご使用ください。

※3: 総質量はプレントロリ質量 (3kg) を含みます。ポータガントリー本体に貼られている重量ラベルは本体質量のため総質量とは異なります。



PGR005S2000専用  
収納ケース(オプション)

※詳しくは6ページをご覧ください。



[組立て式] ポータガントリー

# PG standard type

スタンダード

最大使用荷重  
**2000~5000kg**

[電動巻上機使用の場合は、定格荷重 1000~2800kg]

キトーポータガントリー「PG standard type」は、組立て式のアルミ製ポータブルクレーンで、組立・設置がとても簡単！天井クレーンが設置されていない作業現場でも荷役搬送が可能となります。

特長

大容量 (2t~5t)

超軽量設計で持ち運びが楽々

簡単組立



【構成部品】



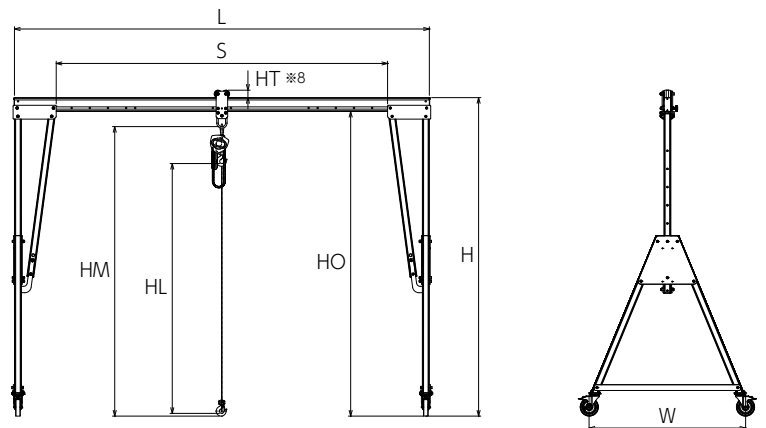
フレーム収納例  
(PG020I3920A)



諸元・寸法表

※2 最大 使用 荷重 (kg)	※3 【電動巻上機 使用時】 使用可能な 巻上機の 最大の定格荷重 (kg)	本体形式 (両フレーム+ ビーム+ ギヤードトロリ)		有効高さ HM (mm)		※1 スパン S (mm)		フレーム				ビーム				トロリ		※6 総質量 (kg)	【参考】 キトマイティ® M3形 使用時揚程 HL (mm)					
				最小	最大	最小	最大	フレーム 形式	全高 H (mm)		ビーム下 高さ Ho (mm)		幅 W (mm)	※5 質量 (kg)	ビーム 長さ L (mm)	断面 タイプ	質量 (kg)		ギヤードトロリ 本体 (ハンドチェーン無) 形式	ギヤードトロリ ハンドチェーン 形式	形式			
		最小	最大	最小	最大	最小	最大		最小	最大	最小	最大										最小	最大	最小
2000	1000	PG020S2500A				1580 ※9								PGBS020-2500A	2500	A	19			107				
		PG020S3000A				2080 ※9								PGBS020-3000A	3000		22			110				
		1606	2356	2200	3000			1924	2674	1772	2522			PGBS020-3920A	3920		29	PGTYS02000		117	1981			
		PG020S4570A				2050	3650	PGAS020S					1212	36	PGBS020-4570A		4570	34		RSCPGTY001	122			
	不可	※4 PG020S5500B				2980	4580							PGBS020-5500B	5500	B	52			140				
	PG020S5500D				2990	4590							PGBS020-5500D	D		85	PGTYL02000		175	1948				
	1000	PG020S8400D		1573	2323	5890	7490					2015	2765	1765	2515			PGBS020-8400D	8400	130			220	
		PG020I3000A				2080 ※9								PGBS020-3000A	3000	22					131			
		PG020I3920A				2200	3000							PGBS020-3920A	3920	A	29			138				
		2189	3189	2200	3000			2508	3508	2355	3355			PGBS020-4570A	4570	34		PGTYS02000		143	2814			
		PG020I4570A				2050	3650	PGAS020I					1726	46	PGBS020-5500B	5500	B	52			161	CB 020		
		不可	※4 PG020I5500B				2980	4580							PGBS020-5500D		D	85	PGTYL02000		196	2782		
		PG020I8400D		2157	3157	5890	7490					2599	3599	2349	3349			PGBS020-8400D	8400	130			241	
		1000	PG020T3000A				2080 ※9								PGBS020-3000A	3000	22					142		
	PG020T3920A				2200	3000							PGBS020-3920A	3920	A	29			149					
	2880		4080	2050	3650			3198	4398	3046	4246			PGBS020-4570A	4570	34		PGTYS02000		154	3705			
PG020T4570A					2980	4580	PGAS020T					2011	51	PGBS020-5500B	5500	B	52			172				
不可	※4 PG020T5500B				2990	4590							PGBS020-5500D	D		85	PGTYL02000		207	3673				
PG020T8400D		2848	4048	5890	7490					3289	4489	3039	4239			PGBS020-8400D	8400	130			252			
3000	2000					2080 ※9									3000	A	22			199				
	不可			2867	4067							3195	4395	3043	4243					214	3557			
	PG020S3000A				2200	3000											B	37			242	CB 030		
	2839	4039	2210	3010			3286	4486	3036	4236					D	61			220	3557				
	不可			2867	4067	2050	3650					3195	4395	3043	4243			B	43			252	3529	
	2000	※7				2060	3660	※7				2021		※7		4570		71		※7	252	3529		
PG020S5500D				2990	4590											D	61			290				
5000	2800	PG020S5500D		2839	4039	2210	3010					3286	4486	3036	4236			D	61			300	CB 050	
		PG020S8400D				2060	3660												71			314	3439	
PG020S5500D				2990	4590													D	85			314		

- ◎荷をつり上げた状態でポータガントリーを移動させる操作は行わないでください。
- ◎斜め引きは転倒の恐れがありますので絶対に行わないでください。
- ◎本製品は、アルミ部材で構成しており最大使用荷重に近い荷重ではビームのたわみが大きくなるため、トロリの横行に必要な手押し力が増大し、プレントロリでは動かせない場合があります。
- ◎クレーンに巻上機は付いていません。
- ◎電動巻上機を使用する場合は、屋外で使用できません。
- ◎詳細寸法はお問い合わせください。
- ※1：スパン調整は、揚重機等を用いる必要があります。
- ※2：ポータガントリー本体に負荷できる最大の荷重
- ※3：電気や圧縮空気等の動力を用いた巻上機を使用する場合は、定格荷重の範囲内でご使用ください。
- ※4：このビーム断面タイプBは、手動巻上機専用です。電動巻上機を使用する場合は、断面タイプDを選択してください。
- ※5：片側のみ
- ※6：両フレーム+ビーム+トロリ
- ※7：形式はお問合せください。
- ※8：6ページに掲載しています。
- ※9：スパン調整不可



# マスターリンク寸法

(mm)

トロリ形式		トロリ高さ HT	A	B	φC	
PG RAPIDE	PGTZR00500	—	79	60	13	
	PGTZR01000		74			
PG standard	PGTGS03000	82	89	80	17	
	PGTGL05000	125	99	95	22	
	PGTYS02000	100	89	80	17	
	PGTYL02000		81			

◎詳細寸法はお問い合わせください。

## オプション品

### PG RAPIDE用

形式	品名	製品
RAPGR00023	PGR005S2000 専用収納ケース	<p>571 532 2274 (mm)</p>
RAPGR00006	RAPIDE500用 レベルフット	<p>レベルフットは高さの微調整が可能で、段差部や傾斜部でビームを水平にできます。</p>
RAPGR10006	RAPIDE1000用 レベルフット	
PGTZR00500	RAPIDE500用 プレントロリ	
PGTZR01000	RAPIDE1000用 プレントロリ	

※1: 5ページ掲載の諸元・寸法表にて、取り付けるビームの断面タイプをご確認ください。  
またギヤードトロリのハンドチェーンは、standardのフレーム形式に合わせて選択してください。

### PG standard用

形式	品名	製品
PGTGS03000	※1 ビーム断面タイプA,B用 プレントロリ	
PGTGL05000	※1 ビーム断面タイプD用 プレントロリ	
PGTYS02000	※1 最大使用荷重2000kg用 ビーム断面タイプA,B用 ギヤードトロリ (ハンドチェーン無)	
PGTYL02000	※1 最大使用荷重2000kg用 ビーム断面タイプD用 ギヤードトロリ (ハンドチェーン無)	
RSCPGTY001	ギヤード トロリ用 ハンドチェーン	フレーム形式PGAS020S用 (チェーン二つ折り長さ1.9m)
RSCPGTY002		フレーム形式PGAS020I用 (チェーン二つ折り長さ2.5m)
RSCPGTY003		フレーム形式PGAS020T用 (チェーン二つ折り長さ3.2m)
PGWS00001U	PG standard 全機種用 ジャッキレッグ	<p>ジャッキレッグは高さの微調整が可能で、段差部でビームを水平にできます。</p>

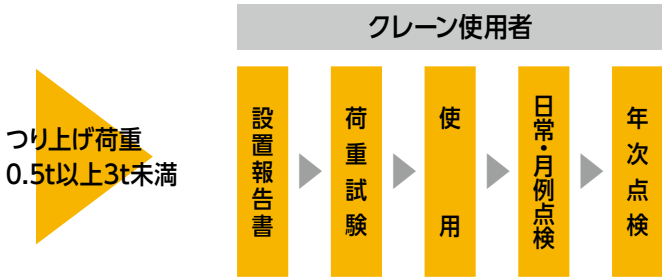
# 事例紹介



# 法的諸手続

クレーンとは動力を用いて荷をつり上げ、これを水平に運搬することを目的とする機械装置のことをいいます。

クレーンを設置する場合は、クレーン等安全規則によって設置報告書の手続と設置後の点検が義務づけられています。



0.5t以上3t未満のクレーンを設置する場合、あらかじめ所轄労働基準監督署長に設置報告書を提出する必要があります。

0.5t以上のクレーンを設置した場合、日常・月例・年次点検を実施しなければなりません。

## クレーンの運転および玉掛作業に関する諸規則

クレーンの運転または、玉掛の業務にたずさわる作業者は、それぞれ定められた資格を持っていないければなりませんのでご注意ください。

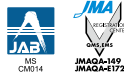
資格	つり上げ荷重		
	0.5t未満	0.5t以上1t未満	1t以上5t未満
クレーン運転者	適用除外	クレーン運転の業務に係る特別の教育 (クレーン則第21条)	
玉掛作業者	適用除外	玉掛の業務に係る特別の教育 (クレーン則第222条)	玉掛技能講習 (クレーン則第221条)

©KITO、キトー、キトーマイティは、株式会社キトーの登録商標です。

©カタログ記載の各々の製品は、それぞれの使用目的に応じ、関連法規や規格に基づき機能や性能が設計されております。お客様の設備機械の一部として組み込む等、予期せざる目的に使用された場合、製品の性能・機能の保証はもとより、予期せざる使用に起因した事故につきましても責任は負いかねます。また、改造は絶対に行わないでください。◎特殊な用途でご使用の場合には、予め当社にご確認ください。◎本カタログに掲載の製品は、英国製となります。◎製品の輸出をお考えの場合は、向け先に応じて諸規格、規制があるため、事前に当社にご相談ください。◎本カタログに掲載されているものすべて(写真、デザイン、文章、イラストなど)の無断転載、複製、転用を禁じます。◎本カタログ仕様は予告なしに一部変更する場合があります。

## KITO® 株式会社キトー

本社工場 〒409-3853 山梨県中巨摩郡昭和町築地新居2000  
東京本社 〒163-0809 東京都新宿区西新宿2-4-1 新宿NSビル9F



東部カスタマーセンター  
TEL.0120-994-404

西部カスタマーセンター(名古屋)  
TEL.0120-929-965

西部カスタマーセンター(大阪)  
TEL.0120-959-488

www.kito.co.jp

お客様相談センター 技術相談・点検/修理相談窓口



TEL:0120-988-558 FAX:0120-988-228

<https://www.kito.co.jp/contact/>

◎受付時間 9:00~17:00 (土・日・祝日を除く)

## 取扱店



2024.04(A.H)