

設置が簡単な給電レールシステム

# キト-TDLレール®



# 使いやすさを追求した シンプルで新しい給電システム キトーTDレール

## 施工が簡単

- ▶一般的な鉄製ダクトの50%以下の重さのため、設置が容易。
- ▶レールのジョイント部には独自の専用接続ボルトを採用し、トルク管理不要。
- ▶ライン変更による付け替えも簡単。

## 強靱な構造

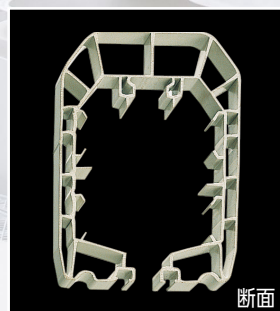
- ▶ケーシングにセル形状の断面構造を採用し、高い剛性を実現。

## 設置後の見た目がシンプル

- ▶ケーブルだまりができることもなく、すっきり。

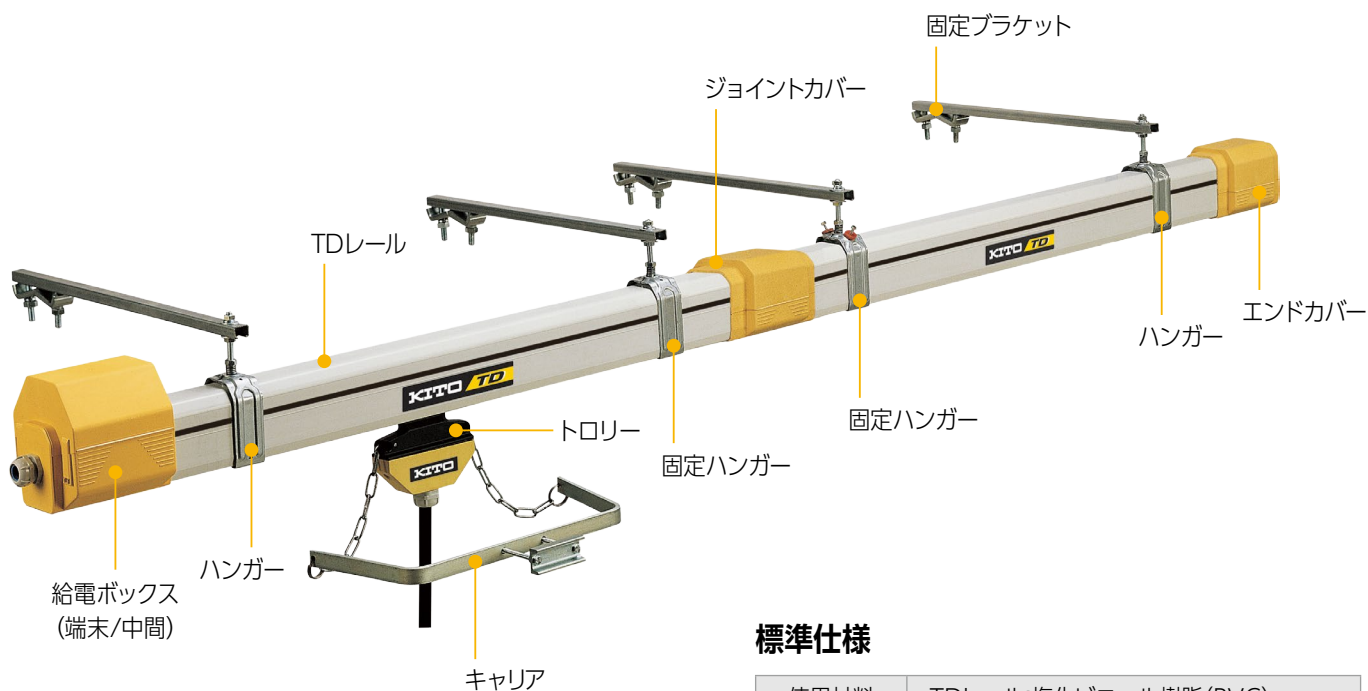


ジョイント部



断面

# TDレールの構成

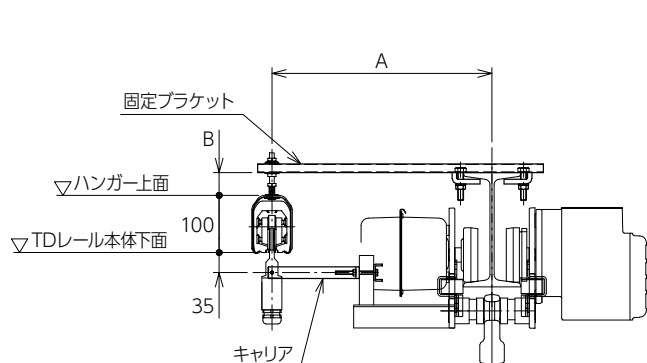


## 標準仕様

使用材料	TDレール:塩化ビニール樹脂(PVC)
定格電圧	750V
定格電流	60A (4P/5P)、100A (4P)
周囲温度	-20 ~ +55℃
準拠規格	JIS C8373に基づく検証試験実施済み
保護等級	IP23

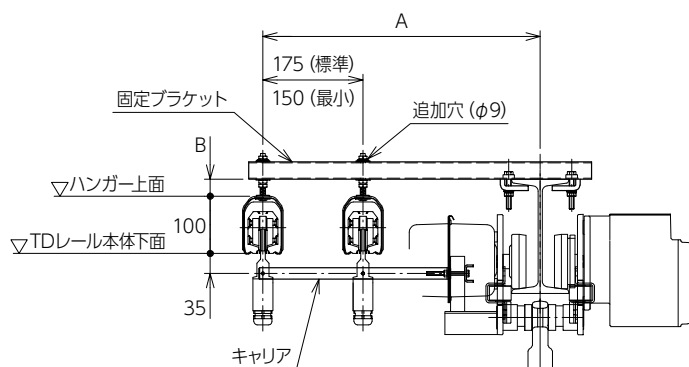
# 施工方法

## 標準敷設



## 並列敷設

(固定ブラケット:ME1760, ME1780のみ対応可)



◎並列敷設時、固定ブラケットへの追加穴の加工およびキャリアは、お客様にてご準備ください。

◎ハンガー用ブラケットは市販の等辺山形鋼(L-40×40×5等)もご使用いただけます。

◎A、B寸法はP7固定ブラケットの表をご参照ください。

# 選定ポイント

最大敷設長さ

150m

TDレールを接続する場合は、150m以下でご使用ください。

電圧降下

使用電圧に対して2%以下

敷設長さが長いと給電位置から離れたところでは電圧降下により十分な電流が供給されない可能性があります。そのため、給電位置から最も遠い地点での負荷電流値を計算し、電圧降下が2%より大きい場合は定格電流が1ランク大きいものを選定いただくか、給電位置の変更・増設が必要となります。

2%以下とは

使用電圧	電圧降下
200V	4V以下
400V	8V以下

$$\text{電圧降下} = \sqrt{3} \times Z \times 0.001 \times L_t \times I$$

**Z** 電線インピーダンス (mΩ/m)

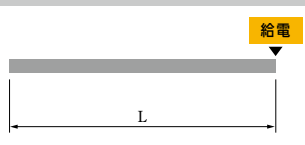
定格電流	(mΩ/m)
60A	1.26
100A	0.81

**I** 負荷される総定格電流 (A)

算出例
テルハ：巻上機+横行トロリ
クレーン：巻上機+走行サドル

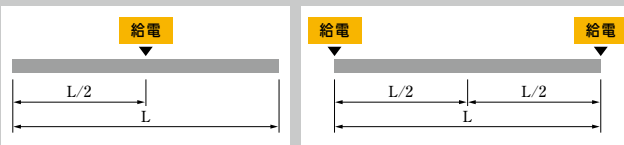
**L<sub>t</sub>** 考慮される給電の長さ (m)

端末給電の場合



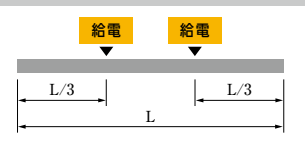
L<sub>t</sub>=L

中央給電または両端末給電の場合



L<sub>t</sub>=L/2

2箇所の給電の場合



L<sub>t</sub>=L/3

例

使用電圧200V、60AのTDレールを30mの走行レールに沿って使用したい場合。  
使用する巻上機は2速タイプのER2M 3t(電流値:巻上18.7A、横行3.0A)、サドルはEO030-S(電流値:1.6A×2)とする。

$$\text{電圧降下} = \sqrt{3} \times 1.26 \times 0.001 \times 30 \times (18.7 + 1.6 \times 2) \div 1.43\text{V}$$

4V以下のため  
端末給電でOK!

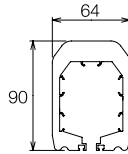
注意事項

- ◎可燃性ガス、粉じん(爆発性・可燃性)、オイルミスト等の雰囲気および屋外での使用はしないでください。
- ◎周囲温度-20℃~+55℃以外や過度な温度変化で結露が生じる恐れのある場所は、使用しないでください。
- ◎クリーンルーム、食品関連などの特殊環境で使用される場合は、事前に当社へご相談ください。

# 選定方法

## 1 TDレール

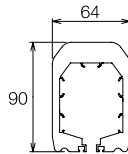
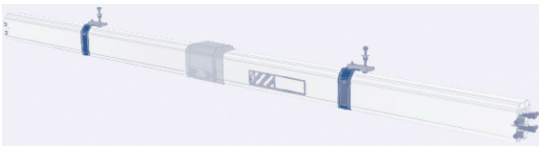
電流値と長さからTDレールを選定



定格電流	極数	形式 (□にはm数が入る)	長さ	質量
60A	4P	ME460□KTB	1,2,3,4m	1.8kg/m
	5P	ME560□KTB		1.9kg/m
100A	4P	ME410□KTB		2.0kg/m

## 2 ドロップアウトレール

レールが長い時に端末までトロリーを移動しなくても中間でトロリーを抜き差しできるレール



定格電流	極数	形式	長さ	質量
60A	4P	ME4706KTB	2m	4.2kg
	5P	ME4756KTB		4.4kg
100A	4P	ME4710KTB		4.6kg

◎構成部材:レールL、レールR、ジョイントカバー、回転ハンガーx2

## 3 給電ボックス



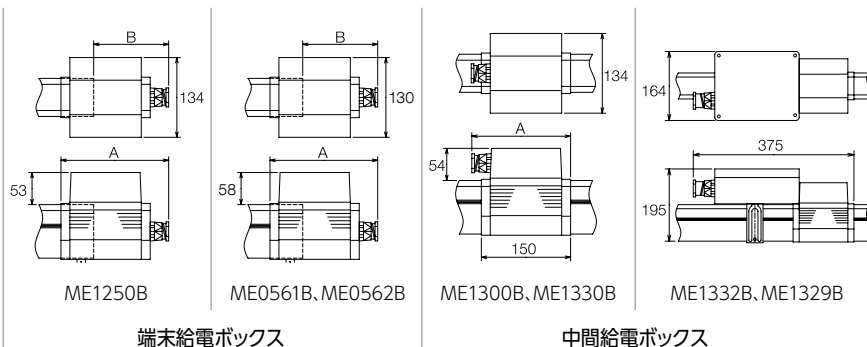
**端末給電ボックス:**  
レール**端末**から給電する場合



**中間給電ボックス:**  
レール**中間**から給電する場合

(mm)

適用ケーブル 外径	ケーブル コネクタ	極数	形式	質量	A	B
13~19	M25	4P/5P 共通	ME0561B	0.4kg	189	134
15~25	M32		ME0562B		193	138
21~32	M40		ME1250B		186	132
13~19	M25	4P 5P	ME1300B	0.3kg	169	
15~25	M32		ME1330B		170	
21~32	M40		ME1332B	1.5kg	—	—
		ME1329B				



### 注意

- ◎中間給電ボックスを5Pで使用する場合は、スペーサーセット(ME1360)が必要となります。
- ◎TDレール上部導体への端子接続にご使用ください。

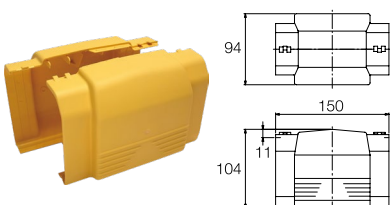


形式	種類
ME1360	中間給電

スペーサーセット

## 4 ジョイントカバー

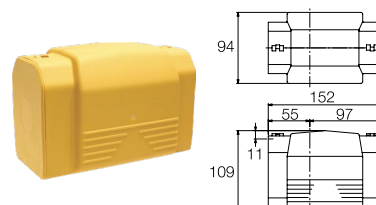
レール接続部に使用。全レールに共通



形式	質量
ME2000	0.2kg

## 5 エンドカバー

レール端末部に使用。全レールに共通

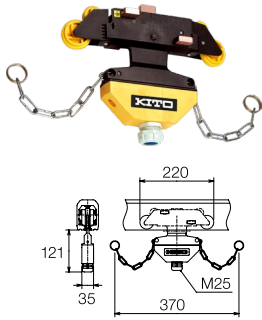


形式	質量
ME2400	0.3kg

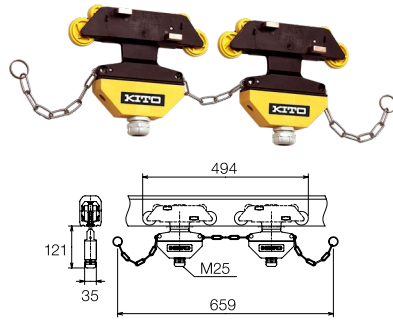
# 選定方法

## 6 トロリー

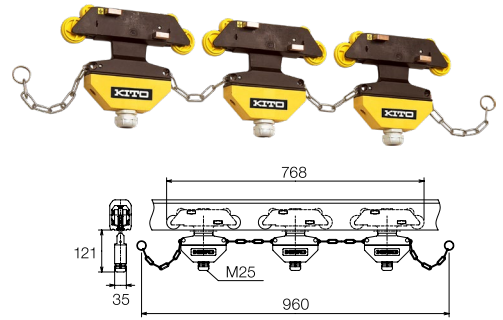
TDレール内を走行、給電を受ける集電ブラシ付。走行速度は1.67m/sec以下でご使用ください。



シングル



ダブル



トリプル

定格電流	極数	極数	形式	ケーブルコネクタ	質量
~35A	シングル	4P	ME3043KTB	M25 (ケーブル外径: 13~19)	0.6kg
		5P	ME3051KTB		
~70A (35Ax2)	ダブル	4P	ME4042KTB		
		5P	ME4050KTB		
~105A (35Ax3)	トリプル	4P	ME5040KTB		
		5P	ME5050KTB		

### クリーニングトロリー

TDレール内導体の清掃に使用



クリーニングブラシ

形式	極数	質量
ME4514	4P	0.4kg
ME4525	5P	

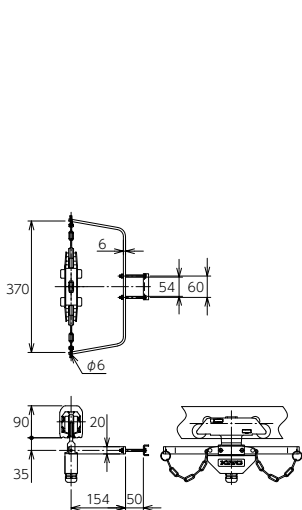
◎通常のトロリーと一緒に使用することはできません。

## 7 キャリア

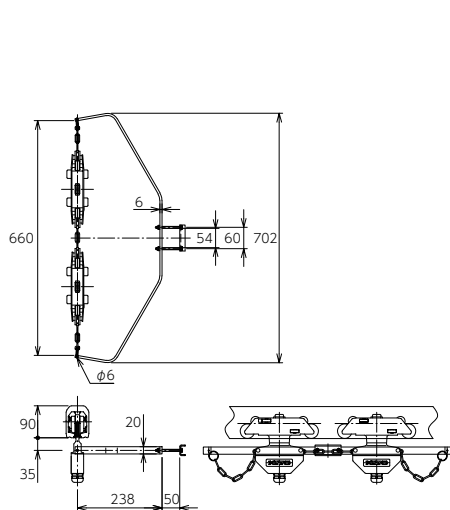
トロリーと移動体(クレーンやホイスト)を連結



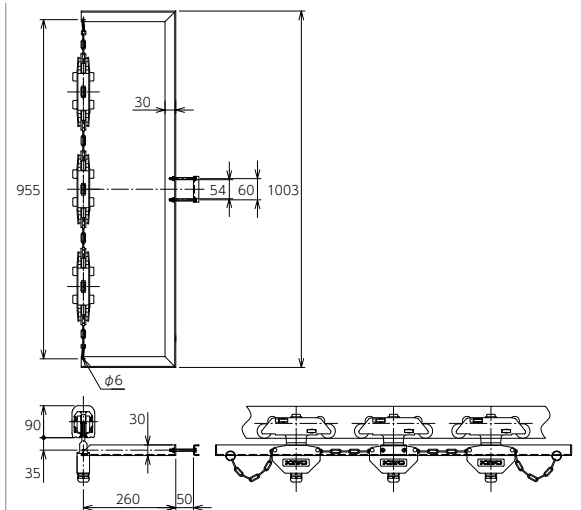
トロリータイプ	形式	質量
シングル	ME1600	0.6kg
ダブル	ME1610	1.1kg
トリプル	ME1630	2.6kg



シングル



ダブル



トリプル

# 選定方法

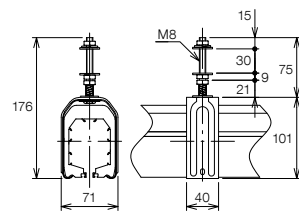
## 8

### ハンガー



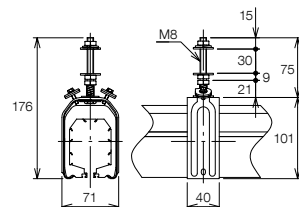
**ハンガー:**  
TDレールを固定するために、最大2mごとに設置  
両端末からは0.35mの位置に設置

形式	質量
ME1510	0.1kg



**固定ハンガー:**  
長さに限らずラインの中間付近に必ず2つ設置

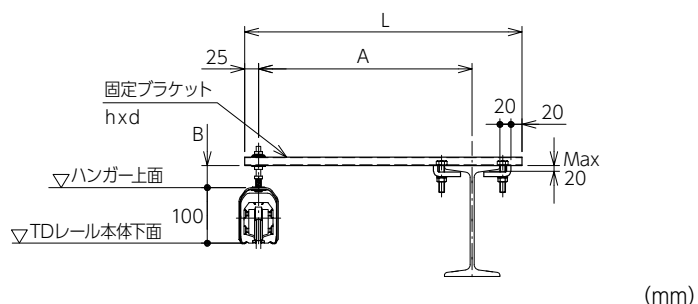
形式	質量
ME1500	0.1kg



## 9

### 固定ブラケット

ハンガーを形鋼等に固定するために使用



適用レール幅	形式	高さh x 幅d	質量	L	A (Min.~Max.)	B
75~200	ME1700	15x20	0.5kg	380	215~277.5	40
	ME1750		0.6kg	500	285~397.5	
75~300	ME1760	30x30	1.0kg	600	385~497.5	30
	ME1780		1.2kg	850	635~747.5	

◎並列敷設の場合は、ME1760もしくはME1780をご使用ください。

# 補修部品

## 集電ブラシ



- ▶トロリー専用の集電ブラシ
- ▶集電ブラシは摩耗限界に達する前に交換

種類	形式
1個	ME0022
4個セット	ME1354
5個セット	ME1355

## クリーニングブラシ



- ▶クリーニングトロリー専用のブラシ
- ▶ブラシが変形または摩耗した際に交換

種類	形式
1個	ME0118
5個セット	ME1356

## 接続ボルト



- ▶レール接続に必要な専用ボルト
- ▶確実なトルクで締め付けると、ボルトの上部が折れ、締め付け不足、締めすぎを防止
- ▶一度使用したボルトは必ず新しいボルトに交換

種類	形式
5個セット	ME1345

北海道

大栄電機機	函館市海岸町17-21	0138-42-1594
株式会社藤藤機械製作所	札幌市東区東雁来5条1-3-28	011-784-3633
㈲マルエス	札幌市白石区米里3条1-11-20	011-827-1335
㈲水野電機	旭川市六条通15-1-6	0166-23-4562
㈲竹内電機商会	旭川市永山8条1-1-11	0166-24-7799
㈲坂野電機工業所	北見市北6条西6-4	0157-23-7561
㈲エステテクノス 春採工場	釧路市春採8-4-18	0154-92-3000

東北

㈲山内電機商会	会津若松市七日町11-4	0242-22-5777
㈲須賀電機	仙台市宮城野区扇町5-9-20	022-232-5404
㈲ムトー電機	石巻市山下町2-5-1	0225-95-4433
㈲インダストリー白井	須賀川市森宿字字館の下27-1	0248-72-7100
㈲佐々木電機本店 技術センター	盛岡市津志田町11-1-50	0196-36-3268
㈲八戸鉄工所	八戸市大字河原木字北沼15-7	0178-28-3830
㈲穴山電機工業所	秋田市土崎港中央2-9-28	0188-45-1434
㈲朝倉電機	山形市北町1-4-1	0236-81-7327
㈲ニッタイ	奥州市水沢佐倉河字中ノ町3	0197-24-4414

関東

三幸機	日立市助川町2824-35 日立中央流通団地内	0294-23-8553
東興機械工業㈱	那珂郡東海村大字村松263-6	029-282-1434
㈲エム・エム・ユーサービス	結城市大字結城12127-1	0296-32-3120
㈲シイネクレンテックニカル	土浦市板谷1-710-38	029-831-2792
㈲石原電工社	神栖市木崎1385-125	0299-94-2577
㈲鈴木電気商会	宇都宮市白沢町659-3	028-678-2104
中山電機機	高崎市江木町1019	0273-22-6156
㈲笠井電機(高崎出張所)	高崎市新保町198	0273-52-7117
㈲笠井電機(館林出張所)	館林市富士原町富士西1182-1	0276-74-5417
㈲光電気	沼田市高橋場町4640-5	0278-23-3912
㈲奈良電器	熊谷市問屋町3-4-19	048-524-5566
㈲笠井電機	鴻巣市大字宮前599-2	048-596-1771
㈲三幸クレーン	日高市大字旭ヶ丘507-3	042-978-9635
㈲三幸ホスト	板橋区四葉2-28-14	03-5383-3251
㈲根本電機工業	墨田区亀沢4-20-8	03-3623-5512
㈲福田電機工業	大田区森東1-15-8	03-3762-6871
㈲伊藤電機工業所	江戸川区篠崎町7-23-17	03-3679-2235
㈲裕エンジニアリングサービス	府中市新町2-47-9	042-369-8086
富士サービス工業㈱	小平市小川東町5-16-8 共同組合テクノイト小平ビル	042-345-1800
㈲西東京クレーンワタナベ	八王子市元八王子町3-2972-8	0426-63-4579
㈲藤原電機製作所	町田市相模町737	042-703-5997
小松電機工業機	千葉市花見川区千種町49-13 千葉市工業センター	043-259-4559
㈲伊藤電機工業所(千葉工場)	千葉市花見川区三谷町116	043-259-9041
㈲天昌電機社	君津市人見1181	0439-55-5512
㈲天昌電機社(市原事業所)	市原市北津西1-2-44	0436-23-1088
㈲天昌電機社(千葉事業所)	千葉市花見川区宇都谷町1501-3	043-215-0311
㈲長誠クレーンサービス	富津市岩瀬1377-1	0439-29-5621
㈲森電機製作所(市原工場)	市原市姉崎971-4	0436-26-5103
㈲根本電機工業(千葉工場)	長生郡長柄町山之郷483-21	0475-35-2218
㈲日興工機	川崎市川崎区小川町19-1	044-211-0331
㈲フチベ電機工業	川崎市中原区北谷町95-43	044-542-5595
浪速産業機	横浜市金沢区福浦2-1-17	045-791-5651
㈲斉藤エンジニアリング	厚木市長谷1391-17	046-250-3787

甲信越

㈲大和電機工業	新潟市東区豊2-3-30	025-273-7177
㈲機器新潟サービス	新潟市西区新田516-2	025-262-0050
㈲イートラスト	長岡市北陽1-53-54	0258-21-2539
㈲サトメック	上越市安江297-1	0255-43-2469
㈲竹村電機	長野市南長池449	026-241-4112
中村ジャッキ	松本市神林3939-1	0263-26-8863
㈲芝野電機	岡谷市本町4-1-16	0266-22-2086
㈲遠山電機サービス	甲府市住吉2-6-16	055-235-0032

©KITO、キトー、キトーTDレールは、株式会社キトーの登録商標です。

©カタログ記載の各々の製品は、それぞれの使用目的に応じ、関連法規や規格に基づき機能が性能が設計されております。お客様の設備機械の一部として組み込む等、予期せざる目的に使用された場合、製品の性能・機能の保証はもとより、予期せざる使用に起因した事故につきましても責任は負いかねます。また、改造は絶対に行わないでください。◎特殊な用途でご使用の場合には、予め当社にご確認ください。◎製品の輸出をお考えの場合は、向け先に応じて諸規格、規制があるため、事前に当社にご確認ください。◎本カタログに掲載されているものすべて(製品特許、商標、写真、デザイン、コピー、イラストなど)の無断転載、複製、転用を禁じます。◎本カタログ仕様は予告なしに一部変更する場合があります。

KITO® 株式会社キトー

本社工場 〒409-3853 山梨県中巨摩郡昭和町築地新居2000  
 東京本社 〒163-0809 東京都新宿区西新宿2-4-1 新宿NSビル9F

東部カスタマーセンター  
 TEL:0120-994-404

西部カスタマーセンター(名古屋)  
 TEL:0120-929-965

西部カスタマーセンター(大阪)  
 TEL:0120-959-488

お客様相談センター 技術相談・点検/修理相談窓口

TEL:0120-988-558 FAX:0120-988-228

https://www.kito.co.jp/contact/  
 ◎受付時間 9:00~16:00 (土・日・祝日を除く)

kito.co.jp

東海

㈲田中工機	富士市依田橋字江堀310-3	0545-32-2173
駿河工機	静岡市清水区七ツ新屋513-1	054-345-2906
㈲KDK	浜松市中区西丘町1013	053-438-2330
田中クレーンサービス	豊橋市飯村南2-19-13	0532-61-6705
神星電機機	刈谷市丸田町3-21	0562-21-1714
東海ホイスト工業機	大府市一屋町三丁目122	0562-48-2191
㈲名古屋ホイスト工業所	名古屋市天白区笹原町307番地A	052-846-2620
㈲後藤電機製作所	一宮市光明寺字南方11-1	0586-51-8861
シノバエンジニアリング機	稲沢市附島町西浦29-1	0587-35-2400
正栄電機機	恵那市長島町永田307番地136	0573-26-2324
㈲ホクテック	四日市市平町19-8	0593-65-6226
㈲オザワ	津市久居明神町1490-17	0592-56-4679

北陸

㈲森山電機製作所	富山市今木町1-1	0764-41-2856
㈲金沢ホイスト	白山市平松町329-22	0762-76-4646
㈲中機機	越前市広瀬町131-20-2	0778-23-0086

近畿

㈲彦根電機製作所	彦根市大藪町20-22	0749-22-1654
㈲明阪ホイストサービス	枚方市津田北町2-34-12	072-858-2373
㈲白崎電工	門真市松生町3-4	06-6908-2812
安治川電機工業機	大阪市西区九条南2-28-13	06-6582-5173
㈲サンセイエンジニアリング	大阪府城東区中浜1-11-25	06-6965-6651
㈲共立電機製作所	東大阪市菱江3-11-31	0729-61-4690
㈲共栄エンジニアリング	交野市倉治3-27-6	072-892-8660
㈲浜田電機工	泉南市信達市場396-2	072-84-5773
㈲前田電機工業所	和歌山市東船屋町21	0734-24-4404
㈲ハマヤエンジニアリング	伊丹市中西野2-200	072-775-1588
㈲阿江電機	西脇市小坂町37-72	0795-22-7394
㈲大畑電機	穴栗市山崎町庄能406	0790-62-2049
㈲ニシタジャパン機	久世郡久御山町野村東291-2	075-200-1233

中国

東洋電機工業機	岡山市南区浦安南町565-1	086-263-0114
㈲田工業所	津山市高野本郷858	0868-26-2620
西村電機工業機	鳥取市古海505	0857-29-5556
㈲ハマ電機	出雲市天神町188-1	0853-22-7226
橋高工業機	福山市津之郷町大字津之郷62-1	084-951-2828
中松電機工業機	広島市南区宇品神田4-9-19	082-254-1222
中平電機工業機	東広島市安芸津町鳳早3164-4	0846-45-2832
前田物産機	岩国市昭和町1-14-5	0827-22-4579
二葉電工機	周南市大字栗屋766	0834-25-1065
三島工業機	宇部市大字妻崎岡野719-3	0836-41-7358
㈲クレーンメンテック(下関営業所)	下関市彦島角倉町1-9-7	0832-67-8831

四国

丸昌機	高松市多肥上町2048-8	087-888-0880
㈲上田電機	高知市瀬戸2-13-43	088-841-1709
佐藤電機工業所	新居浜市秋生443-1	0897-41-5025
㈲近藤電機	松山市土居田町330	089-973-2888
大久保産業機	徳島市昭和町8-8	088-677-3329

九州

㈲クレーンメンテック	北九州市小倉北区西港町63-3	093-561-1454
㈲田中電機製作所	福岡市博多区吉塚8-7-35	092-621-8614
共栄電機	多久市北多久大字小侍2010-3	0952-75-6602
㈲興電舎(大分支店)	大分市三佐6-2-68	0975-21-6190
㈲知花機械工業	宮崎市下北方町台木719	0985-24-2020
㈲協立電機製作所	鹿児島市七ツ島1-3-5	099-262-1661
㈲日昇エンジニアサービス	浦添市勢理客4-9-17	098-879-1035
エレテック機	佐世保市柚木元町2673-10	0956-41-6717
㈲クラフト電機工業(熊本営業所)	鹿本郡植木町滝水73-1 植木ビル3階25号	096-327-9808
機電サービス(合)	長崎市小江町2734番86	095-841-7957

取扱店