

KITO

安全作業をクリエイトする

小形・軽量、しかも強靱なフレームでタフに使える

キトーレバーブロック[®]

L5形



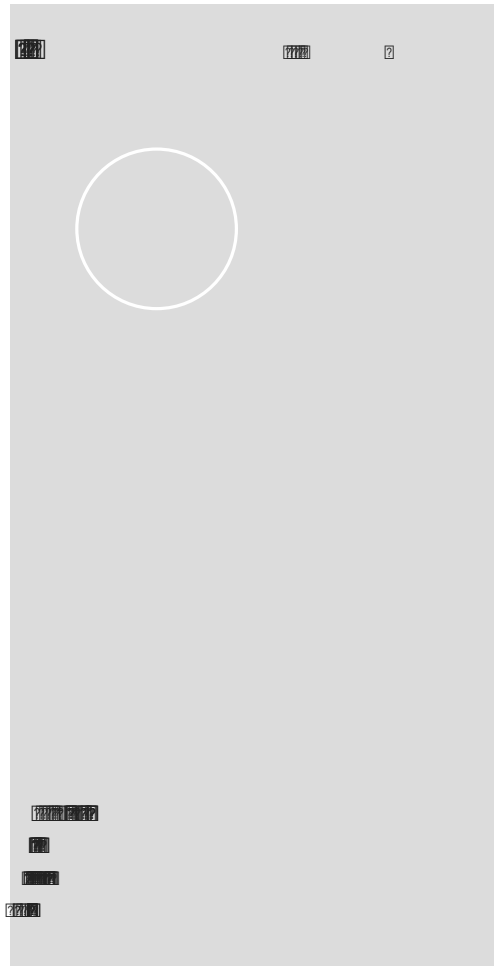
LB008
0.8t

LB010
1t

LB016
1.6t

LB025
2.5t

LB032
3.2t



せて、お選びください。



■諸元・寸法

定格荷重 (t)	0.8	1	1.6	2.5	3.2	6.3	9
形式	LB008	LB010	LB016	LB025	LB032	LB063	LB090
標準揚程 (m)	1.5	1.5	1.5	1.5	1.5	1.5	1.5
手にかかる力 (N) [kg]	284 [29]	353 [36]	333 [34]	363 [37]	363 [37]	372 [38]	382 [39]
ロードチェーン線径×掛数 (mm)	5.6×1	5.6×1	7.1×1	8.8×1	10×1	10×2	10×3
作動荷重 *1 (kg)	1200	1500	2400	3800	4800	7900	11300
質量 *2 (kg)	5.7	5.9	8	11.2	15	26	40
荷造質量 (kg)	6	6.2	8.3	11.6	16	27	42
揚程1m増し増加質量 (kg)	0.7	0.7	1.1	1.7	2.3	4.7	7
寸法 (mm)	a	144	144	159	173	190	190
	b	119	119	126	150	159	217
	C	280	300	335	375	395	540
	D	245	245	265	265	415	415
	e	97	97	100	102	112	112
	g	23.5	29	32	36.5	39	50
	s	35.5	42.5	42.5	47	50	60
	t	14	15	19	21	24.5	34

◎揚程はご希望に応じて製作できます。ただし、つぎ足しができませんのでお買い求め前にご確認ください。

◎キトーロードシグナル(過負荷検出装置)付レバーブロックもご用命ください。

◎標準揚程以外では、2.0m、2.5m、3.0m、6.0mでお受けいたします。左記以外の場合は、別途お問い合わせください。

*1:JIS B8819に規定されている「作動試験の作動荷重」であり、テストロードの数値です。実際の作業で負荷できる荷重ではありません。

*2:標準揚程の場合の質量です。

■使用環境条件

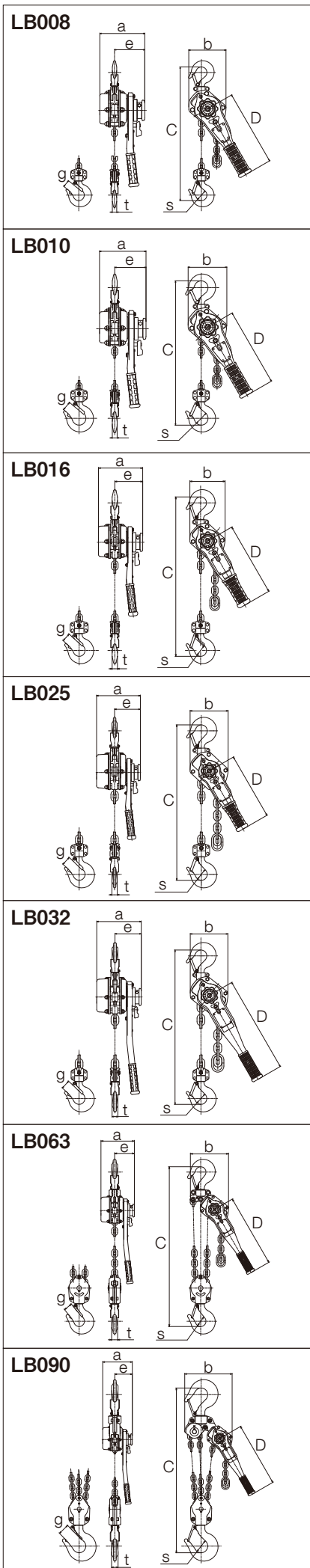
使用温度範囲 -40℃～+60℃

使用湿度範囲 100%RH以下でお使いください。水中での使用はできません。

■塗装色

KITO Yellow

(マンセル7.2YR6.5/14.5相当)



キトークリップは、レバブロック®、チェーンブロックなどとワイヤーロープとの併用作業用に開発されたワイヤーロープ専用固定器具です。使い方は簡単、しかも安価で経済的です。

ワイヤーロープ
専用固定器具

キトークリップ

特長

- ◎ワイヤーの場所を問わず、どこでも簡単に取り付けられます。
- ◎ワイヤーをフレームに通し、引くだけでワイヤーを確実につかみます。
- ◎独特のみぞ機構により、ワイヤーをいためません。
- ◎安価で経済的です、手軽にお使いいただけます。



こんな使い方に

- ◎荷物の引き寄せ作業
- ◎山林での原木搬出作業
- ◎抜根作業
- ◎機械の引き寄せ作業など



◎キトークリップは、玉掛け作業用のつり具ではありません。



■諸元・寸法

定格荷重 (t)	形式	適用するワイヤーロープ径 (mm)	質量 (kg)	カム寸法 (mm)		
				a	b	c
0.75	KC100	8~10	0.9	34	16	10.5
1.5	KC140	12~14	2.0	42	19	15.5
3	KC200	16~20	4.8	48	20	18

使い方は簡単! クリップ使用方法



●負荷側 (LOAD表示) の方向に、カムとフレームの向きを合わせてください。



●負荷側 (LOAD表示) の方向に荷重が掛かるようワイヤーをはさんでください。
(反対方向では荷重は保持できません。)



●カムジックを通します。抜け防止のためコッターの頭部 (幅広の方) を軽くハンマーでたたいてください。

- ◎引っ張る力に応じて、ワイヤーが自動的に締め付けられます。
- ◎力を完全にゆるめると、クリップは自然に自由になります。

◎KITO、キトー、レバブロック、Lever Blockは、株式会社キトーの登録商標です。

◎カタログ記載の各々の製品は、それぞれの使用目的に応じ、関連法規や規格に基づき機能や性能が設計されております。お客様の設備機械の一部として組み込み等、予期せざる目的に使用された場合、製品の性能・機能の保証はもとより、予期せざる使用に起因した事故につきましても責任は負いかねます。また、改造は絶対に行わないでください。◎特殊な用途でご使用の場合には、予め当社にご確認ください。◎製品の輸出をお考えの場合は、向け先に応じて諸規格、規制があるため、事前に当社にご相談ください。◎本カタログに掲載されているものすべて (製品特許、商標、写真、デザイン、コピー、イラストなど) の無断転載、複製、転用を禁じます。◎本カタログ仕様は予告なしに一部変更する場合があります。

KITO 株式会社キトー

本社工場 〒409-3853 山梨県中巨摩郡昭和町築地新居2000
東京本社 〒163-0809 東京都新宿区西新宿2-4-1 新宿NSビル9F



東部カスタマーセンター
TEL:0120-994-404
西部カスタマーセンター(名古屋)
TEL:0120-929-965
西部カスタマーセンター(大阪)
TEL:0120-959-488

お客様相談センター 技術相談・点検/修理相談窓口

TEL:0120-988-558 FAX:0120-988-228

https://www.kito.co.jp/contact/
◎受付時間 9:00~17:00 (土日・祝日を除く)

www.kito.co.jp

取扱店



2023.01(SA.H)