

KITO[®]

パワーとスピード抜群の小容量《单相》ED、EDX形/《3相》EX形

キトーセレクト[®]

選び方いろいろ。

「キトーセレクト[®]」は、キトー電気チェーンブロックの使いやすさを凝縮した小容量ホイスト。
コンパクトながらもパワーとスピードは抜群、操作も簡単です。

①電源電圧、②操作方法、③定格荷重、④昇降速度の種類から
さまざまな作業用途、現場環境に合わせた最適な機種をお選びいただけます。

① 電源電圧で選ぶ。

家庭用電源で手軽に使える単相100Vタイプ、
商用電源で使える単相200V/220Vタイプ*1、3相200V/220Vタイプ*2

*1:単相200V(50/60Hz) 220V(60Hz) 共通 *2:3相200V(50/60Hz) 220V(60Hz) 共通

② 操作方法で選ぶ。

押ボタン式、シリンダ式、無線式

③ 定格荷重で選ぶ。

60kg、100kg、160kg、240kg、480kg

④ 昇降速度で選ぶ。

1速形、2速形、2速選択形、無段速形



キトー電気チェーンフック キトーセレクト®

60kg-480kg
ワイドバリエーション



Contents もくじ

「安全性」「耐久性」について	4
標準仕様/機種一覧表、操作方法および昇降速度の種類/使用環境条件	5
製品紹介	
▶ 単相100V(50/60Hz)	
○1速形 ○2速形	6
○2速選択形	7
○2速シリンダ形 ○無段速シリンダ形	8
○建築現場用(1速形/2速形) ○無線仕様(建築現場用2速形専用)	9
▶ 単相200V(50/60Hz), (220V60Hz) 共通	
○1速形 ○2速形	10
○2速選択形 ○2速シリンダ形 ○無段速シリンダ形	11
▶ 3相200V(50/60Hz), (220V60Hz) 共通	
○1速形 ○1速シリンダ形	12
キトーセレクト®をお使いいただくために	
○シリンダ形の操作方法/速度調整 ○電源について	13
○1速形の速度調整 ○2速選択形の速度調整	
○各種トロリ	
オプション	
○アクセサリ ○ポリエステルスリング®小容量タイプ	14
トロリ	
○ミニトロリ(H形用/C形用) ○レール幅125mm、150mmの場合のトロリ結合	15
○480kg用トロリ	
関連製品・部品	
○ウォール形ジブクレーン ○L形ジブクレーン	16
○ウォール形用自立ポール ○L形用自立ポール	
○125kgピラー形ジブクレーン ○250kgピラー形ジブクレーン	17
○125kg/250kgピラー形関節式ジブクレーン ○アンカー施工	
○ミニサドル(H形用サドル) ○ストップパ(ストップB)	18
○一般作業用取付カナグ(H形用) ○建築現場用取付カナグ(H形用)	
実例写真	19

キトーセレクト®は、事故を未然に防ぐ

「安全性」 「耐久性」

を最優先に設計された製品です。

異常荷重発生時の事故を未然に防ぐ!

フリクションクラッチ 上限リミットスイッチ

標準装備

- ◎フリクションクラッチは、過負荷や地球つき等の異常荷重発生時にモータ、減速装置、巻取装置、ボディ、チェーンの破損を未然に防止します。
- ◎上限リミットスイッチは過巻時に巻上げ用操作回路を遮断し、巻上げ運転を停止させます。
(EX、EXCは特殊対応で取付可能)

過負荷や地球つきなどの異常荷重が作用するとモータを空転させる構造のフリクションクラッチ。キトー独自開発の機構です。



強力ニッケルめっき
ロードチェーン使用



過巻時に回路を遮断する
上限リミットスイッチ。



キトーセレクト®は、
キトー電気チェーンブロック エクセル®シリーズ同様、
「安全性」「耐久性」を標準装備しています。

標準仕様/機種一覧表

形式	ED (EDH) ^{*1}	ED (建築現場用)	EDC	EDX	EDXC	EX	EXC
電源電圧	単相 100V 50Hz, 100V 60Hz			単相 200V 50Hz, 200V 60Hz, 220V 60Hz		3相 200V 50Hz, 200V 60Hz, 220V 60Hz	
操作方法	押ボタン スイッチ式		シリンダ スイッチ式	押ボタン スイッチ式	シリンダ スイッチ式	押ボタン スイッチ式	シリンダ スイッチ式
昇降速度の種類	1速形 2速形 2速選択形	1速形 2速形	2速形 無段速形	1速形 2速形 2速選択形	2速形 無段速形	1速形	1速形
定格荷重	60~480kg	160~480kg	60~240kg	60~480kg	60~240kg	100kg	
モータ出力	定格荷重 60~100kg : 300W 定格荷重 160~480kg : 600W	600W	定格荷重 60~100kg : 300W 定格荷重 160~480kg : 600W			350W	
モータの絶縁	F種						
塗装色	ボディ部/上下フック: マンセル9.5R4.4/14.6 コントローラカバー/モータ部: マンセル5Y8/1.5						
保護構造	IP54	IP54 (シリンダ部はIP44、屋内専用)	IP54	IP54 (シリンダ部はIP44、屋内専用)	IP54	IP54	IP54 (シリンダ部はIP44、屋内専用)
過巻防止装置	上限リミットスイッチ、フリクションクラッチ					フリクションクラッチ ^{*2}	

*1: 形式「EDH」は単相、1速形の長揚程・高頻度仕様品です。

*2: 特殊対応にて上限リミットスイッチを取付け可能です。

操作方法および昇降速度の種類

1速形	<p>押ボタン操作により、1速で巻上げるタイプ。 建築現場等で使用可能な揚程15mも標準対応しています。 60~240kgは本体内部ボリュームで速度調整が可能です。</p> <p>詳しくはP6、P10、P12、P13をご覧ください▶</p>
2速形	<p>押ボタン操作(2段押し込み式)により、高速・低速の2段階速度で昇降します。 建築現場等で使用可能な揚程15mも標準対応しています。 押ボタン内のボリュームで低速側の速度調整が可能です。</p> <p>詳しくはP6、P10をご覧ください▶</p>
2速選択形	<p>2速形の機能を持ち、さらにボリューム・スイッチで高速・低速を最適速度に調整が可能です。</p> <p>詳しくはP7、P11、P13をご覧ください▶</p>
1速シリンダ形	<p>シリンダ・スイッチ操作により、一定速度で昇降します。</p> <p>詳しくはP12をご覧ください▶</p>
2速シリンダ形	<p>シリンダ・スイッチ操作により、高速または低速の2段階速度で昇降します。 (高速・低速は切替スイッチにて選択)</p> <p>詳しくはP8、P11、P13をご覧ください▶</p>
無段速シリンダ形	<p>シリンダ・スイッチ操作により、無段速に速度をコントロールして昇降します。 (高速/低速への切替が段階なくスムーズ)</p> <p>詳しくはP8、P11、P13をご覧ください▶</p>
無線仕様	<p>単相AC100V仕様2速形には、オプションで無線操作があります。 建築現場等で建築資材や用具の運搬、ALCなどの壁材の運搬・取付けがさらに簡単、便利になります。</p> <p>詳しくはP9をご覧ください▶</p>

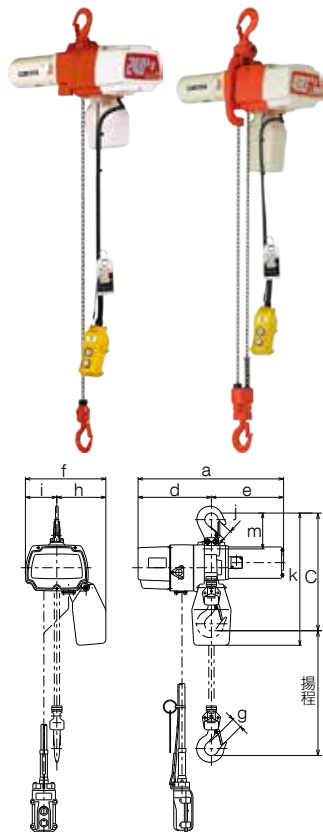
使用環境条件

使用温度範囲	-20℃~+40℃
使用湿度範囲	85%RH以下でお使いください。

家庭用電源で使える汎用タイプ。

单相 100V 50/60Hz ED/EDH

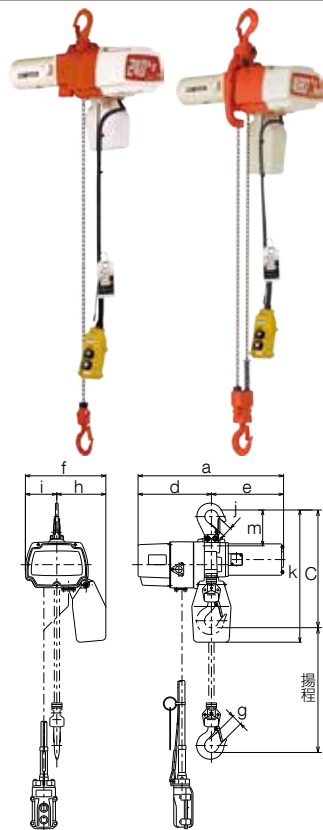
1速形



形 式						高頻度形		
						EDH06S	EDH10S	
定格荷重 (kg)	ED06S 60, ED10S 100, ED16S 160, ED24S 240, ED48S 480					60	100	
モータ出力 (W)	300					300		
時間定格 (min)	15					50		
反復 定格	負荷時間率 (%ED)	20					60	
	最大始動頻度 (回/時)	120					360	
定格電流 (A)	6					6		
昇降 速度	秒速 (m/s)	0.400	0.250	0.333	0.225	0.400	0.250	
	分速 (m/min)	24.0	15.0	20.0	13.5	24.0	15.0	
標準揚程 (m)	3					15		
ロードチェーン線径x掛数 (mm)	φ4x1					φ4x1		
質 量 (kg)	11.5					19		
フック間最小距離 : C (mm)	315					315		
寸 法 (mm)	a	371				409		
	d	187				187		
	e	184				222		
	f	205				205		
	h	125				125		
	i	80				80		
	g	25				25		
	j	25				25		
	k	340				450		
	m	92				92		

- 昇降速度は、定格荷重時における巻上げ速度の平均的な値です。また、荷重の大きさによっても速度は異なります。
- ED06S、ED10S、ED16S、ED24Sは速度調整ボリューム付きで、作業状況にあった速度に変更できます。
(詳細は、13ページをご覧ください)
- 給電キャブタイヤケーブル5mが付いています(2mm²x3芯、接地極付3Pプラグ付)。
- 標準長さ以外の揚程長さもご相談に応じます。
- ミニトロッコ結合時のレール下面からシタフック内側までおよびレール下面からバケット下面寸法はC寸法k寸法よりそれぞれ45mm短くなります。
- 押ボタンコード長さは、揚程に合わせた長さとなっています。
- 標準揚程以外では、60~240kgは4m、6m、10m、15m、20m、30mでお受けいたします。
480kgは4m、6m、10m、15mでお受けいたします。上記以外の場合は、別途お問い合わせください。

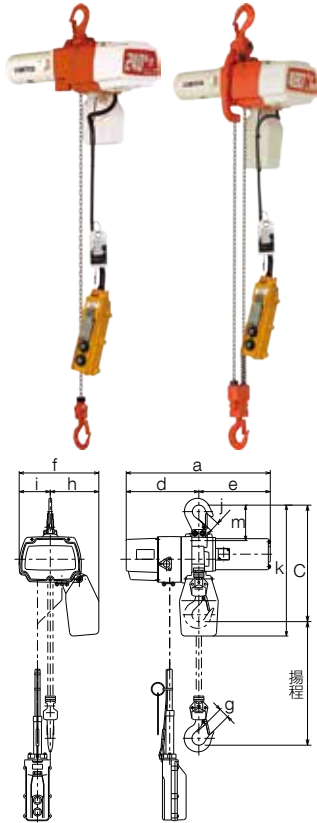
2速形



形 式						ED06ST	ED10ST	ED16ST	ED24ST	ED48ST	
定格荷重 (kg)	60					60	100	160	240	480	
モータ出力 (W)	300					600					
時間定格 (min)	50					25					
反復 定格	負荷時間率 (%ED)	60					30				
	最大始動頻度 (回/時)	360					180				
定格電流 (A)	6					10.5					
昇降 速度	秒速 (m/s)	最高速	0.400	0.250	0.333	0.225	0.112				
		最低速	0.0667	0.0500	0.0667	0.0500	0.0333				
	分速 (m/min)	最高速	24.0	15.0	20.0	13.5	6.7				
		最低速	4.0	3.0	4.0	3.0	2.0				
標準揚程 (m)	3					3					
ロードチェーン線径x掛数 (mm)	φ4x1					φ4x2					
質 量 (kg)	12					16					
フック間最小距離 : C (mm)	315					520					
寸 法 (mm)	a	409				428					
	d	187				205					
	e	222				223					
	f	205				219					
	h	125				135					
	i	80				84					
	g	25				24					
	j	25				24					
	k	340				454					
	m	92				149					

- 昇降速度は、定格荷重時における巻上げ速度の平均的な値です。また、荷重の大小、周波数によっても速度は異なります。
- 給電キャブタイヤケーブル5mが付いています(2mm²x3芯、接地極付3Pプラグ付)。
- 標準長さ以外の揚程長さもご相談に応じます。
- ミニトロッコ結合時のレール下面からシタフック内側までおよびレール下面からバケット下面寸法はC寸法k寸法よりそれぞれ45mm短くなります。
- 押ボタンコード長さは、揚程に合わせた長さとなっています。
- 標準揚程以外では、60~240kgは4m、6m、10m、15m、20m、30mでお受けいたします。
480kgは4m、6m、10m、15mでお受けいたします。上記以外の場合は、別途お問い合わせください。

2速選択形



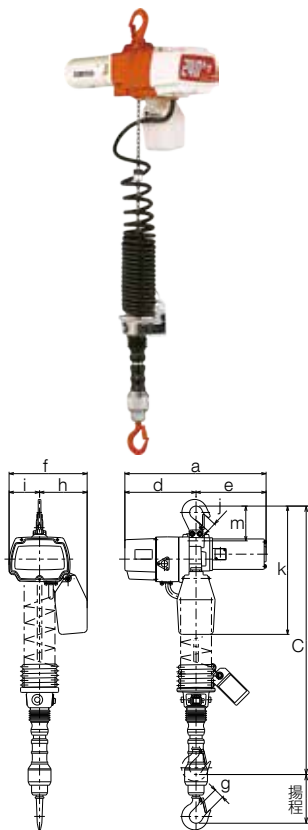
形 式		ED06SD	ED10SD	ED16SD	ED24SD	ED48SD	
定格荷重 (kg)		60	100	160	240	480	
モータ出力 (W)		300		600			
時間定格 (min)		15		25		20	
反復 定格	負荷時間率 (%ED)	20		30			
	最大始動頻度 (回/時)	120		180			
定格電流 (A)		6		10.5			
昇降 速度	秒速	最高速 (m/s)	0.400	0.250	0.333	0.225	0.112
		最低速 (m/s)	0.0250	0.0250	0.0250	0.0583	0.0333
	分速	最高速 (m/min)	24.0	15.0	20.0	13.5	6.7
		最低速 (m/min)	1.5	1.5	1.5	3.5	2.0
標準揚程 (m)		3					
ロードチェーン線径x掛数 (mm)		φ4x1				φ4x2	
質 量 (kg)		12		16		21	
フック間最小距離 : C (mm)		315		330		520	
寸 法 (mm)	a	371		428			
	d	187		205			
	e	184		223			
	f	205		219		229	
	h	125		135		155	
	i	80		84		74	
	g			25		24	
	j			25		24	
	k	340		362		454	
	m			92		149	

- 昇降速度は、定格荷重時における巻上下げ速度の平均的な値です。また、荷重の大小、周波数によっても速度は異なります。
- 給電キャブタイヤケーブル5mが付いています(2mm²x3芯、接地極付3Pプラグ付)。
- 標準長さ以外の揚程長さもご相談に応じます。
- ミニトリリ結合時のレール下面からシタフック内側までおよびレール下面からバケット下面寸法はC寸法k寸法よりそれぞれ45mm短くなります。
- 押ボタンコード長さは、揚程に合わせた長さとなっています。
- 標準揚程以外では、60~240kgは4m、6m、10m、15m、20m、30mでお受けいたします。
480kgは4m、6m、10m、15mでお受けいたします。上記以外の場合は、別途お問い合わせください。



単相100V 50/60Hz EDC/ED建築現場用

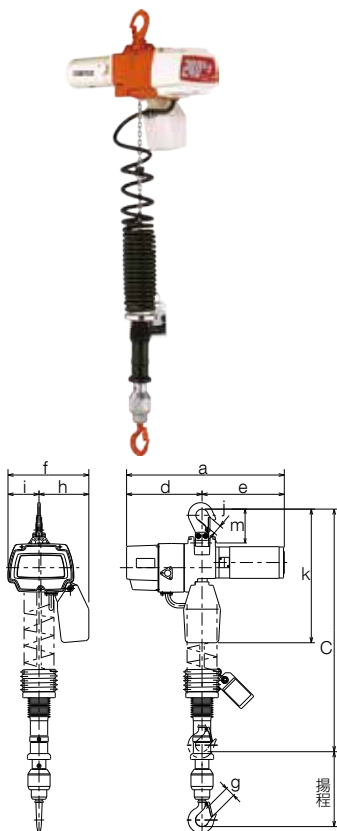
2速シリンダ形



形 式	EDC06SD	EDC10SD	EDC16SD	EDC24SD		
定格荷重 (kg)	60	100	160	240		
モータ出力 (W)	300		600			
時間定格 (min)	15		25			
反復 定格	負荷時間率 (%ED)	20		30		
	最大始動頻度 (回/時)	120		180		
定格電流 (A)	6		10.5			
昇降 速度	秒速	最高速 (m/s)	0.400	0.250	0.333	0.225
		最低速 (m/s)	0.0250	0.0250	0.0250	0.0583
	分速	最高速 (m/min)	24.0	15.0	20.0	13.5
		最低速 (m/min)	1.5	1.5	1.5	3.5
標準揚程 (m)	1.8					
ロードチェーン線径x掛数 (mm)	φ4x1					
質 量 (kg)	14.5		18.5			
フック間最小距離：C (mm)	945		960			
寸 法 (mm)	a	371		428		
	d	187		205		
	e	184		223		
	f	205		219		
	h	125		135		
	i	80		84		
	g			25		
	j			25		
	k	340		362		
	m	92				

- 昇降速度は、定格荷重時における巻上下げ速度の平均的な値です。また、荷重の大小によっても速度は異なります。
- 給電キャブタイヤケーブル5mが付いています(2mm²x3芯、接地極付3Pプラグ付)。
- ミニトリ結合時のレール下面からシタフック内側までおよびレール下面からバケット下面寸法はC寸法k寸法よりそれぞれ45mm短くなります。
- シタフックは着脱可能です。

無段速シリンダ形

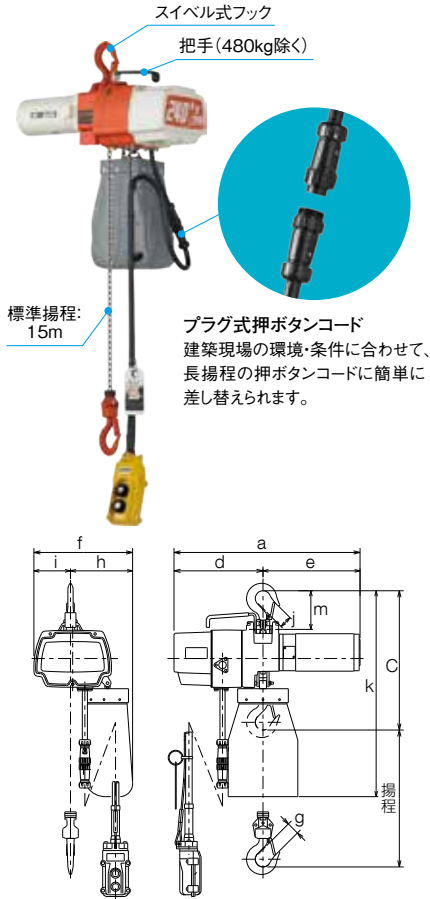


形 式	EDC06SV	EDC10SV	EDC16SV	EDC24SV		
定格荷重 (kg)	60	100	160	240		
モータ出力 (W)	300		600			
時間定格 (min)	15		25			
反復 定格	負荷時間率 (%ED)	20		30		
	最大始動頻度 (回/時)	120		180		
定格電流 (A)	6		10.5			
昇降 速度	秒速	最高速 (m/s)	0.308~	0.192~	0.250~	0.167~
		最低速 (m/s)	0.113	0.0800	0.113	0.0800
	分速	最高速 (m/min)	18.5~6.8	11.5~4.8	15.0~6.8	10.0~4.8
		最低速 (m/min)				
標準揚程 (m)	1.8					
ロードチェーン線径x掛数 (mm)	φ4x1					
質 量 (kg)	14.5		18.5			
フック間最小距離：C (mm)	955		970			
寸 法 (mm)	a	371		428		
	d	187		205		
	e	184		223		
	f	205		219		
	h	125		135		
	i	80		84		
	g			25		
	j			25		
	k	340		362		
	m	92				

- 昇降速度は、定格荷重時における巻上下げ速度の平均的な値です。また、荷重の大小、周波数によっても速度は異なります。
- 給電キャブタイヤケーブル5mが付いています(2mm²x3芯、接地極付3Pプラグ付)。
- ミニトリ結合時のレール下面からシタフック内側までおよびレール下面からバケット下面寸法はC寸法k寸法よりそれぞれ45mm短くなります。
- シタフックは着脱可能です。ss

建築現場用 (1速形/2速形)

建築資材や用具の運搬、ALCなど壁材の運搬・取付けなどで活躍する建築現場用。把手付だから持ち運びに便利。長揚程対応のプラグ式押ボタンコード標準仕様。



プラグ式押ボタンコード
建築現場の環境・条件に合わせて、
長揚程の押ボタンコードに簡単に
差し替えられます。

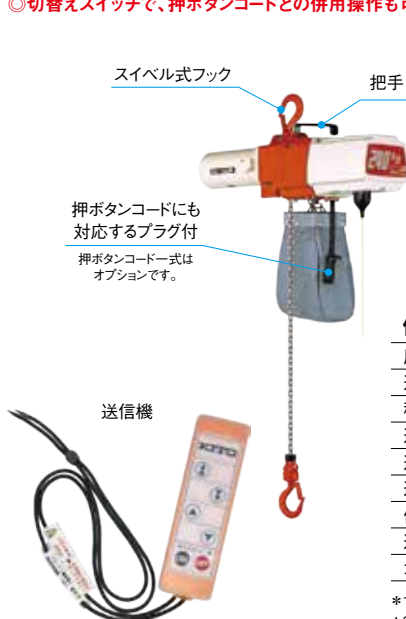
形 式		1速形			2速形		
		ED16S	ED24S	ED48S	ED16ST	ED24ST	ED48ST
定格荷重	(kg)	160	240	480	160	240	480
モータ出力	(W)	600					
時間定格	(min)	25		20	25		20
反復 定格	負荷時間率 (%ED)	30					
	最大始動頻度 (回/時)	180					
定格電流	(A)	10.5			10.5		
昇降 速度	秒速	最高速	最低速	(m/s)	0.333	0.225	0.112
	分速	最高速	最低速	(m/min)	20.0	13.5	6.7
標準揚程	(m)	15					
ロードチェーン線径x掛数	(mm)	φ4x1		φ4x2	φ4x1		φ4x2
質 量	(kg)	22		33.5	23.5		33.5
フック間最小距離 : C	(mm)	330		535	330		535
寸 法 (mm)	a	428			428		
	d	205			205		
	e	223			223		
	f	219	229		219	229	
	h	135	155		135	155	
	i	84	74		84	74	
	g	25	24		25	24	
	j	27	32		27	32	
	k	475	635		475	635	
m	89	160		89	160		

- 昇降速度は、定格荷重時における巻上下げ速度の平均的な値です。また、荷重の大小によっても速度は異なります。
- 給電キャブタイヤケーブル5mが付いています(2mm²x3芯、接地極付3Pプラグ付)。
- 標準長さ以外の揚程長さもご相談に応じます。
- 押ボタンコード一式は、プラグ付でソケット(本体側)への差し込み着脱方式です。
- 押ボタンコード長さは、揚程に合わせた長さとなっています。
- 標準揚程以外では、160・240kgは3m、4m、6m、10m、20m、30mでお受けいたします。480kgは3m、4m、6m、10mでお受けいたします。上記以外の場合は、別途お問い合わせください。
- 建築現場用以外のウエフックは固定式となります。

ED無線仕様 160kg/240kg 建築現場用 2速形専用

押ボタンコードが使いにくい現場で遠距離操作が可能な建築現場用無線仕様。

- ◎高速・低速の二速切替えて位置合わせも簡単です。
- ◎切替えスイッチで、押ボタンコードとの併用操作も可能です。



仕様諸元

周 波 数	312~315MHz 帯
通信範囲	無障害状態で100m以上*1
種 類	周波数10波*2
送信出力	特定小電力(免許不要)
送信機寸法	L175xW52xH32mm
送信機質量	210g(乾電池含む)
使用温度範囲	-10℃~+40℃
送信機電源	単4形の乾電池仕様*3
オプション	押ボタンコード(有線接続用)、追加送信機

- *1:周囲の電波環境により、通信範囲が著しく低下する場合があります。
- *2:2台以上を電波到達距離の範囲内で同時操作する時は、必ず異なる周波数の組合せでご使用ください。最大10台まで対応可能です。
- *3:アルカリ電池の場合、操作時間の合計が45時間程度使用できます。

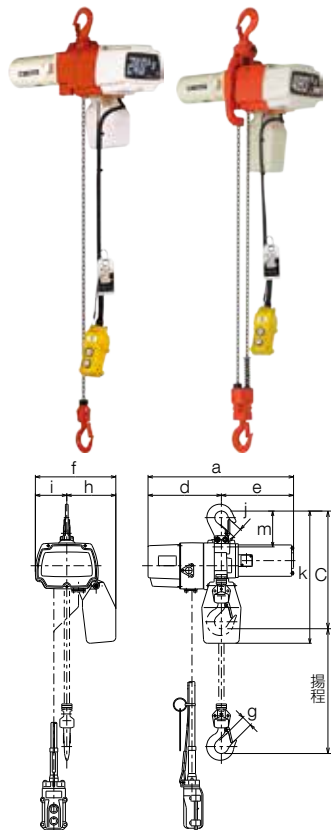
形 式		EDM16ST	EDM24ST			
定格荷重	(kg)	160	240			
モータ出力	(W)	600				
時間定格	(min)	25				
反復 定格	負荷時間率 (%ED)	30				
	最大始動頻度 (回/時)	180				
定格電流	(A)	10.5				
昇降 速度	秒速	最高速	最低速	(m/s)	0.333	0.225
	分速	最高速	最低速	(m/min)	20.0	13.5
標準揚程	(m)	15				
ロードチェーン線径x掛数	(mm)	φ4x1				
質 量	(kg)	21				
フック間最小距離 : C	(mm)	330				
寸 法 (mm)	a	491				
	d	268				
	e	223				
	f	227				
	h	143				
	i	84				
	g	25				
	j	27				
	k	474				

- 給電キャブタイヤケーブル5mが付いています(2mm²x3芯、接地極付3Pプラグ付)。
- 押ボタンコード一式(長さ14.5m)は、プラグ付でソケット(本体側)への差し込み着脱方式です。(オプション)
- 昇降速度は、定格荷重時における巻上下速度の平均的な値です。また荷重の大小によっても速度は異なります。
- 揚程(ロードチェーン)の長さはそれぞれ標準以外の長さもご相談に応じます。
- 標準揚程以外では、3m、4m、6m、10m、20m、30mでお受けいたします。上記以外の場合は、別途お問い合わせください。

単相200V 50/60Hz 220V 60Hz 共通

EDX/EDXC

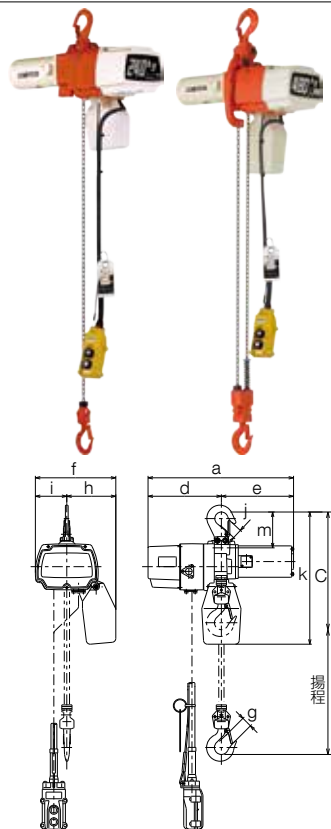
1速形



形 式	EDX06S	EDX10S	EDX16S	EDX24S	EDX48S	
定格荷重 (kg)	60	100	160	240	480	
モータ出力 (W)	300		600			
時間定格 (min)	20					
反復 定格	負荷時間率 (%ED)		30			
	最大始動頻度 (回/時)		180			
定格電流 (A)	3		5			
昇降 速度	秒速 (m/s)	0.300	0.183	0.250	0.167	0.0833
	分速 (m/min)	18.0	11.0	15.0	10.0	5.0
標準揚程 (m)	3					
ロードチェーン線径x掛数 (mm)	φ4x1				φ4x2	
質 量 (kg)	11.5		15.5		21	
フック間最小距離 : C (mm)	315		330		520	
寸 法 (mm)	a	364		428		
	d	187		205		
	e	177		223		
	f	205		219	229	
	h	125		135	155	
	i	80		84	74	
	g			25	24	
	j			25	24	
	k	340		362		454
	m			92		149

- 昇降速度は、定格荷重時における巻上下速度の平均的な値です。また荷重の大小によっても速度は異なります。
- EDX06S、EDX10S、EDX16S、EDX24Sは速度調整ボリューム付きで、作業状況にあった速度に変更できます。(詳細は、13ページをご覧ください)
- 給電キャブタイヤケーブル2mm²×3芯×5m(プラグは付いていません)。
- 標準長さ以外の揚程長さもご相談に応じます。
- ミニトロリ結合時のレール下面からシタフック内側までおよびレール下面からバケット下面寸法はC寸法k寸法よりそれぞれ45mm短くなります。
- 押ボタンコード長さは、揚程に合わせた長さとなっています。
- 標準揚程以外では、60~240kgは4m、6m、10m、15m、20m、30mでお受けいたします。480kgは4m、6m、10m、15mでお受けいたします。上記以外の場合は、別途お問い合わせください。

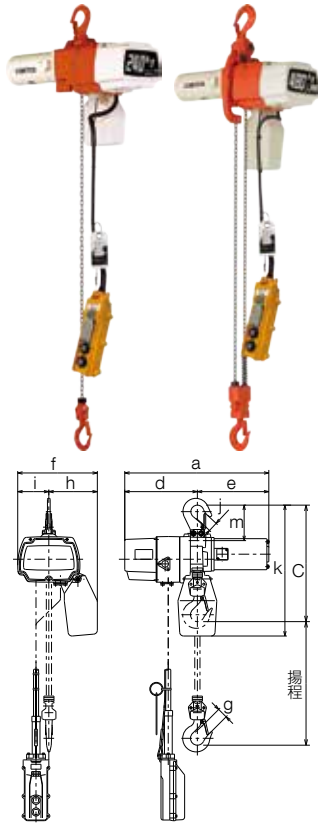
2速形



形 式	EDX06ST	EDX10ST	EDX16ST	EDX24ST	EDX48ST		
定格荷重 (kg)	60	100	160	240	480		
モータ出力 (W)	300		600				
時間定格 (min)	20						
反復 定格	負荷時間率 (%ED)		30				
	最大始動頻度 (回/時)		180				
定格電流 (A)	3		5				
昇降 速度	秒速	最高速 (m/s)	0.300	0.183	0.250	0.167	0.0833
		最低速 (m/s)	0.0533	0.0400	0.0533	0.040	0.0333
	分速	最高速 (m/min)	18.0	11.0	15.0	10.0	5.0
		最低速 (m/min)	3.2	2.4	3.2	2.4	2.0
標準揚程 (m)	3						
ロードチェーン線径x掛数 (mm)	φ4x1				φ4x2		
質 量 (kg)	12		16		21		
フック間最小距離 : C (mm)	315		330		520		
寸 法 (mm)	a	364		428			
	d	187		205			
	e	177		223			
	f	205		219	229		
	h	125		135	155		
	i	80		84	74		
	g			25	24		
	j			25	24		
	k	340		362		454	
	m			92		149	

- 昇降速度は、定格荷重時における巻上下速度の平均的な値です。また荷重の大小、周波数によっても速度は異なります。
- 給電キャブタイヤケーブル2mm²×3芯×5m(プラグは付いていません)。
- 標準長さ以外の揚程長さもご相談に応じます。
- ミニトロリ結合時のレール下面からシタフック内側までおよびレール下面からバケット下面寸法はC寸法k寸法よりそれぞれ45mm短くなります。
- 押ボタンコード長さは、揚程に合わせた長さとなっています。
- 標準揚程以外では、60~240kgは4m、6m、10m、15m、20m、30mでお受けいたします。480kgは4m、6m、10m、15mでお受けいたします。上記以外の場合は、別途お問い合わせください。

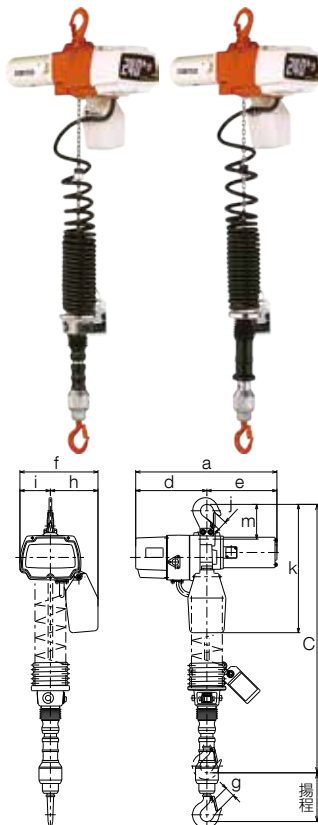
2速選択形



形 式		EDX06SD	EDX10SD	EDX16SD	EDX24SD	EDX48SD	
定格荷重	(kg)	60	100	160	240	480	
モータ出力	(W)	300		600			
時間定格	(min)	20					
反復 定格	負荷時間率 (%ED)	30					
	最大始動頻度 (回/時)	180					
定格電流	(A)	3			5		
昇降 速度	秒速	最高速 (m/s)	0.300	0.183	0.250	0.167	0.0833
		最低速 (m/s)	0.0533	0.0400	0.0533	0.0400	0.0333
	分速	最高速 (m/min)	18.0	11.0	15.0	10.0	5.0
		最低速 (m/min)	3.2	2.4	3.2	2.4	2.0
標準揚程	(m)	3					
ロードチェーン線径x掛数	(mm)	φ4x1				φ4x2	
質 量	(kg)	12		16		21	
フック間最小距離 : C	(mm)	315		330		520	
寸 法 (mm)	a	364		428			
	d	187		205			
	e	177		223			
	f	205		219		229	
	h	125		135		155	
	i	80		84		74	
	g	25			24		
	j	25			24		
	k	340		362		454	
	m	92					149

- 昇降速度は、定格荷重時における巻上下速度の平均的な値です。また荷重の大小、周波数によっても速度は異なります。
- 給電キャブタイヤケーブル2mm²×3芯×5m(プラグは付いていません)。
- 標準長さ以外の揚程長さもご相談に応じます。
- ミニトリ結合時のレール下面からシタフック内側までおよびレール下面からバケット下面寸法はC寸法k寸法よりそれぞれ45mm短くなります。
- 押ボタンコード長さは、揚程に合わせた長さとなっています。
- 標準揚程以外では、60~240kgは4m、6m、10m、15m、20m、30mでお受けいたします。
480kgは4m、6m、10m、15mでお受けいたします。上記以外の場合は、別途お問い合わせください。

2速シリンダ形 無段速シリンダ形



形 式		2速シリンダ形				無段速シリンダ形				
		EDXC06SD	EDXC10SD	EDXC16SD	EDXC24SD	EDXC06SV	EDXC10SV	EDXC16SV	EDXC24SV	
定格荷重	(kg)	60	100	160	240	60	100	160	240	
モータ出力	(W)	300		600		300		600		
時間定格	(min)	20				20				
反復 定格	負荷時間率 (%ED)	30				30				
	最大始動頻度 (回/時)	180				180				
定格電流	(A)	3		5		3		5		
昇降 速度	秒速	最高速 (m/s)	0.300	0.183	0.250	0.167	0.200~	0.117~	0.230~	0.150~
		最低速 (m/s)	0.0533	0.040	0.0533	0.040	0.0417	0.0233	0.0733	0.0483
	分速	最高速 (m/min)	18.0	11.0	15.0	10.0	12~2.5	7~1.4	13.8~4.4	9~2.9
		最低速 (m/min)	3.2	2.4	3.2	2.4				
標準揚程	(m)	1.8				1.8				
ロードチェーン線径x掛数	(mm)	φ4x1				φ4x1				
質 量	(kg)	14.5		18.5		15		19		
フック間最小距離 : C	(mm)	945		960		955		970		
寸 法 (mm)	a	364		428		364		428		
	d	187		205		187		205		
	e	177		223		177		223		
	f	205		219		205		219		
	h	125		135		125		135		
	i	80		84		80		84		
	g	25			25					
	j	25			25					
	k	340		362		340		362		
	m	92					92			

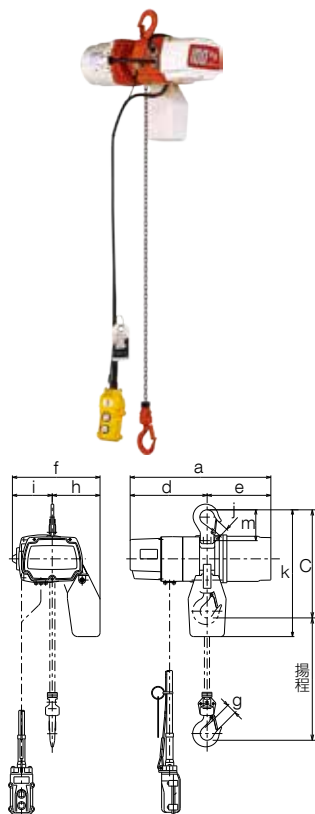
- 昇降速度は、定格荷重時における巻上下速度の平均的な値です。また荷重の大小によっても速度は異なります。
無段速シリンダ形は、周波数によっても速度は異なります。
- 給電キャブタイヤケーブル2mm²×3芯×5m(プラグは付いていません)。
- ミニトリ結合時のレール下面からシタフック内側までおよびレール下面からバケット下面寸法はC寸法k寸法よりそれぞれ45mm短くなります。
- シタフックは着脱可能です。

3相商用電源で高速パワフル、しかも軽量コンパクト

3相200V 50/60Hz 220V 60Hz 共通

EX/EXC

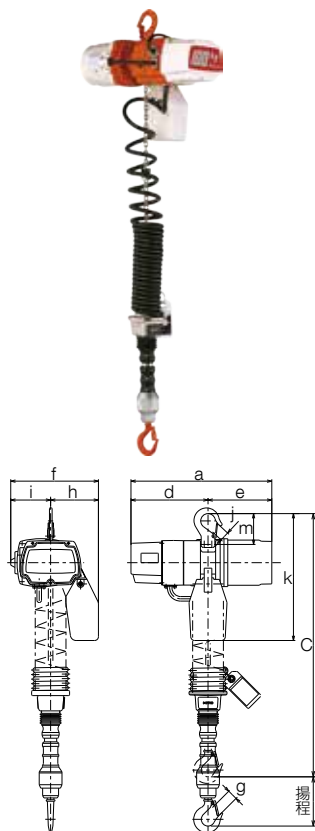
1速形



形 式		EX10S	
定格荷重	(kg)	100	
モータ出力	(W)	350	
時間定格	(min)	40	
反復 定格	負荷時間率 (%ED)	40	
	最大始動頻度 (回/時)	240	
定格電流	(A)	2.9(200V/50Hz) 2.6(200V/60Hz) 2.7(220V/60Hz)	
昇降 速度	秒速 (m/s)	0.300(50Hz) 0.358(60Hz)	
	分速 (m/min)	18.0(50Hz) 21.5(60Hz)	
標準揚程	(m)	3	
ロードチェーン線径x掛数	(mm)	φ4x1	
質 量	(kg)	21.5	
フック間最小距離：C	(mm)	285	
寸 法 (mm)	a	371	
	d	203	
	e	168	
	f	231	
	h	126	
	i	105	
	g	25	
	j	25	
	k	334	
	m	81	

- 給電キャプタイヤケーブル1.25mm²×4芯×5m付(プラグは付いていません)。
- 昇降速度は、定格荷重における巻上下速度の平均的な値です。
- 標準長さ以外の揚程長さもご相談に応じます。
- モニター結合時のレール下面からシタフック内側までおよびレール下面からバケット下面寸法はC寸法k寸法よりそれぞれ45mm短くなります。
- 押ボタンコード長さは、揚程に合わせた長さとなっています。
- 標準揚程揚程以外では、4m、6m、10m、15m、20m、30mでお受けいたします。
上記以外の場合は、別途お問い合わせください。

1速シリンダ形



形 式		EXC10S	
定格荷重	(kg)	100	
モータ出力	(W)	350	
時間定格	(min)	40	
反復 定格	負荷時間率 (%ED)	40	
	最大始動頻度 (回/時)	240	
定格電流	(A)	2.9(200V/50Hz) 2.6(200V/60Hz) 2.7(220V/60Hz)	
昇降 速度	秒速 (m/s)	0.300(50Hz) 0.358(60Hz)	
	分速 (m/min)	18.0(50Hz) 21.5(60Hz)	
標準揚程	(m)	1.8	
ロードチェーン線径x掛数	(mm)	φ4x1	
質 量	(kg)	24	
フック間最小距離：C	(mm)	930	
寸 法 (mm)	a	371	
	d	203	
	e	168	
	f	231	
	h	126	
	i	105	
	g	25	
	j	25	
	k	334	
	m	81	

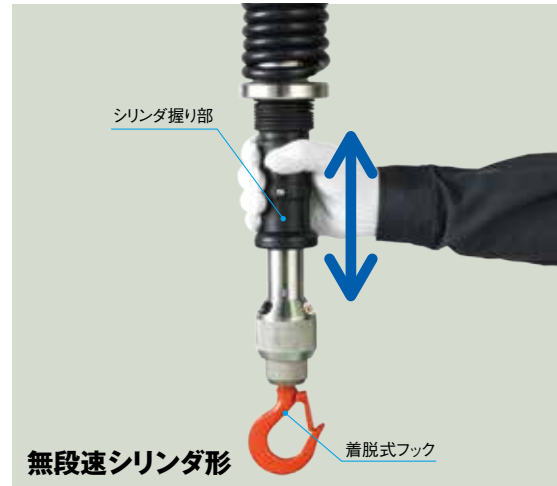
- 給電キャプタイヤケーブル1.25mm²×4芯×5m付(プラグは付いていません)。
- 昇降速度は、定格荷重における巻上下速度の平均的な値です。
- モニター結合時のレール下面からシタフック内側までおよびレール下面からバケット下面寸法はC寸法k寸法よりそれぞれ45mm短くなります。
- シタフックは着脱可能です。

シリンダ形の操作方法/速度調整

シリンダ形は片手で操作ができるので組立、型合わせ作業などに最適です。



握り部を握りながら親指で操作部を上下にスライドすると作動します。
ワンタッチで高速・低速の切替が可能で
左右それぞれの調整用ツマミで最適な速度調整ができます。



握り部を握ったまま上下にスライドすると作動します。
上下の移動量で無段階の速度コントロールが可能です。

電源について (ED形)

使用場所を選ばない、家庭用電源単相100V(50/60Hz)で使用可能。

単相100V (50/60Hz)



*差し込みプラグは、3Pプラグとなります。

トロリ

◎詳しくはP15をご覧ください。

キトーセレクト®は各種レール幅に対応するトロリをご用意しています。

◎ミニトロリ H形用



◎プレントロリ(TSP)



◎480kg用プレントロリ(TSP)



◎ミニトロリ C形用



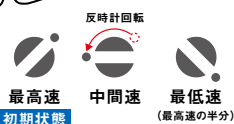
1速形の速度調整

昇降速度が約半分まで低速に調整できます。

- ◎変更可能機種 (1速形)
ED06S、ED10S (揚程3m)
EDX06S、EDX10S (揚程8mまで*)
ED16S、ED24S、EDX16S、EDX24S (揚程30mまで)
*揚程8mを超える場合は、速度調整機能を搭載していません。
◎EDH06S、EDH10Sは対象外。

電装部品カバーを開け、
速度調整ボリュームで
昇降速度を変更してください。

マイナスドライバーなどで
ボリュームを
反時計回転で調整



- ◎感電の恐れがあります。必ず電源を遮断してから電装部品カバーを開けてください。
◎速度調整が終了したら、必ず電装部品カバーを閉めてください。

2速選択形の速度調整

カバーが閉じて
いる状態



カバー

ボリューム・スイッチ
(高速調整用ツマミ)

ボリューム・スイッチ
(低速調整用ツマミ)



調整用ツマミで最適な速度調整ができます。

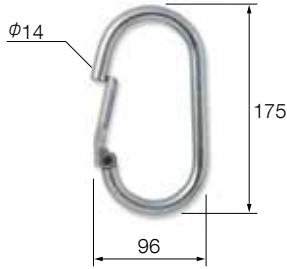
アクセサリー

建築現場用フック

O形フック

◎記号:AHO (建築現場用/max250kg)

足場単管などにセレクトを掛ける場合 (ウエフックに装着)

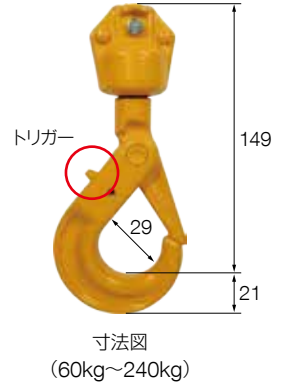


セルフロックングフック

セルフロックングフック

トリガーを押さないとフックが開かないため、つり具のはずれを防止し確実に保持します。また、お手持ちのキトーセレクトの標準フックと付け替えが可能です。(60kg~480kgまでに対応)

※納期については都度お問い合わせください。
※480kgの寸法についてはお問い合わせください。



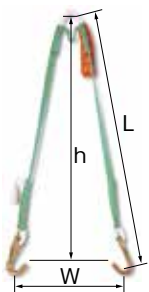
寸法図
(60kg~240kg)



セルフロックングフックの製品詳細はこちら

ポリエステルスリング® 小容量タイプ

BWL形スリング ◎ベルト幅:20mm(淡緑色)



BWL-A

◎フックA付



BWL-B

◎木箱フック付



BWL-C

◎コンテナフック付

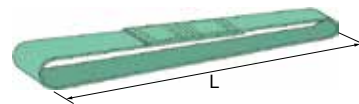


スリング長さ:L(m)	使用荷重(kgf)	つり角度	つり荷寸法(mm)	
			W	h
0.4	250	60°	400	約350
	210	90°	560	約290
	150	120°	690	約200
0.6	250	60°	600	約520
	210	90°	840	約430
	150	120°	1030	約300
0.8	250	60°	800	約700
	210	90°	1130	約570
	150	120°	1380	約400
1.0	250	60°	990	約870
	210	90°	1410	約710
	150	120°	1730	約500

●上記以外のスリング長さでも、ご相談に応じます。

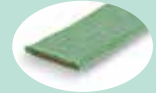
エンドレススリング BCL形 ◎最大使用荷重:0.63t

◎ベルト幅:20mm(淡緑色)



リミットサイン付

ベルトに赤色の芯糸が織り込んであり、損傷により芯糸が見えたら使用限界です。



スリング長さ:L(m)

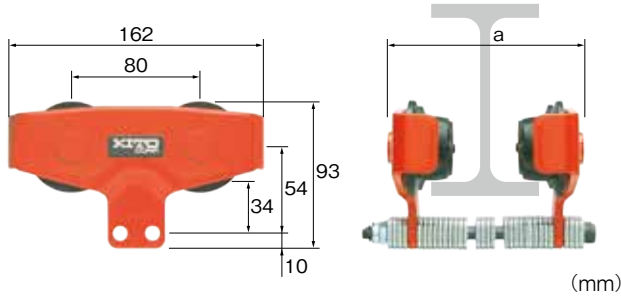
1~5mまで (0.5m刻み)

●上記以外のスリング長さでも、0.5m間隔でご相談に応じます。

ミニトロリ

H形用 ◎形式:TMH25(ツリテ2ヶ付/定格荷重250kg/質量1.9kg)

◎クルマ径:φ40 ◎塗装色:マンセル9.5R4.4/14.6



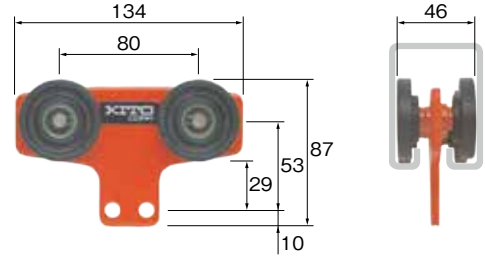
レール幅	a	最小回転半径
50	94	600
75*	119	
100*	144	

*:Iビーム使用可能

●建築現場用EDと結合する場合はウエカナグクミが必要となります。

C形用 ◎形式:TMC25(ツリテ2ヶ付/定格荷重250kg/質量0.5kg)

◎塗装色:マンセル9.5R4.4/14.6



●建築現場用EDと結合する場合はウエカナグクミが必要となります。

レール幅125mm、150mmの場合のトロリ結合

◎プレントロリ(TSP) ◎定格荷重 60kg~240kg
※480kg用トロリは下記をご覧ください。

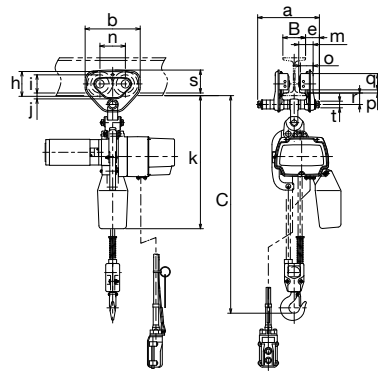


480kg用トロリ プレントロリ(TSP)/ギヤードトロリ(TSG)



◎プレントロリ(TSP)

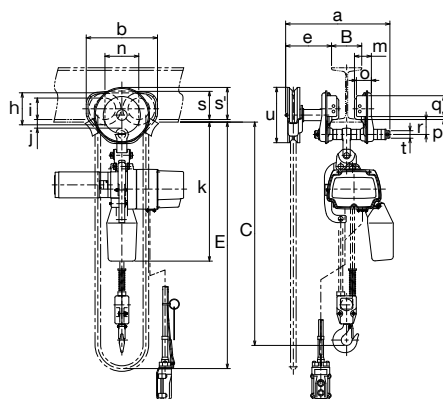
◎プレントロリ(TSP004結合)



◎ギヤードトロリ(TSG)



◎ギヤードトロリ(TSG004結合)

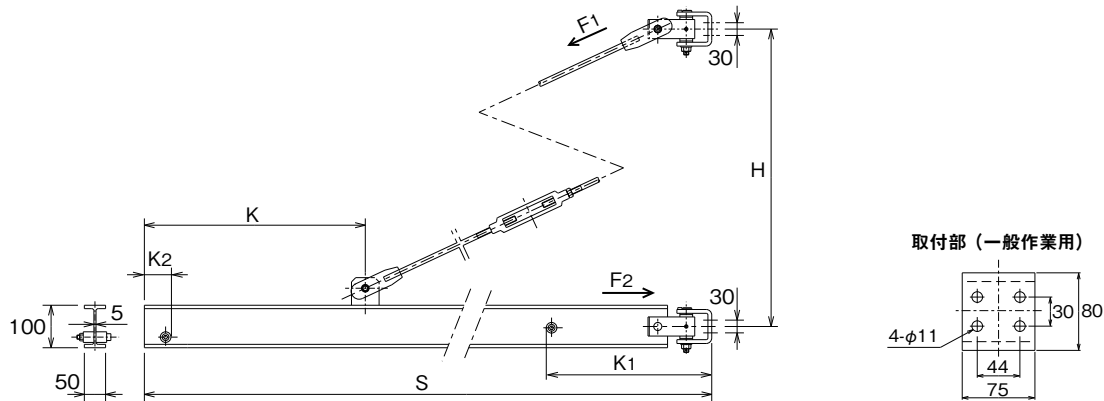


■諸元/寸法

形式	TSP004結合	TSG004結合
定格荷重(kg)	480	480
標準揚程(m)	3	3
ハンドチェーン長さ:E(m)	—	2.8
適用レール幅:B(mm)	(50,75,100)	75,100,125
最小回転半径(mm)	1100	1300
質量(kg)	25	34
フック間最小距離:C(mm)	520	535
寸法(mm)	k	454
	a	204
	b	182
	e	46
	h	82
	i	60
	j	19
	s	76
	s'	—
	m	47.5
	n	84
	o	42
	p	10
	q	54
r	38	
t	22	
u	—	183

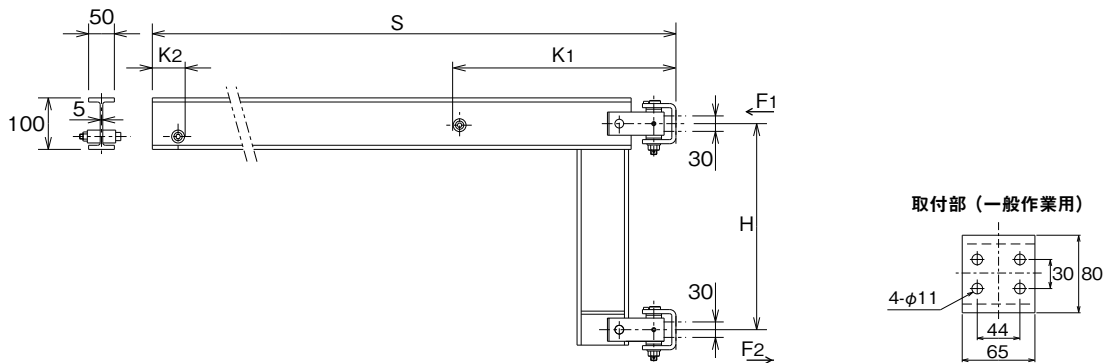
- 適用レール幅は()内数値の場合は直線レールのみでお使いください。
- 適用レール幅は最大値300mmまでご用意していますので、お問合せください。
- a寸法はレール幅最大の場合の値です。

ウォール形ジブクレーン



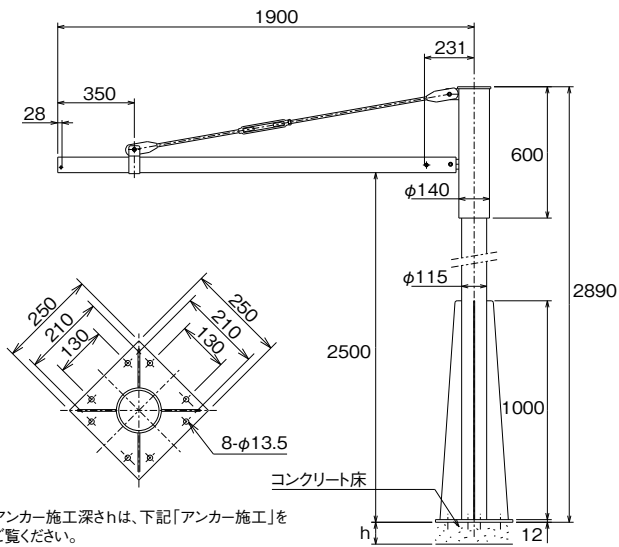
仕立便 搬送	種類	定格荷重 (kg)	形式	ビーム	スパン S (m)	ブラケット 間隔 H(m)	最大回転 角度	質量 約(kg)	軸力(KN)		寸法(mm)		
									F ₁	F ₂	K	K ₁	K ₂
◆	一般作業用	250	NWH25	H形	2.8	0.7	180°	39	17.93	17.35	503	390	62.5

L形ジブクレーン



種類	定格荷重 (kg)	形式	ビーム	スパン S (m)	ブラケット 間隔 H(m)	最大回転 角度	質量 約(kg)	軸力(KN)		寸法(mm)	
								F ₁	F ₂	K ₁	K ₂
一般作業用	250	NLH25	H形	1.5	0.4	180°	24	12.74	12.74	437	59

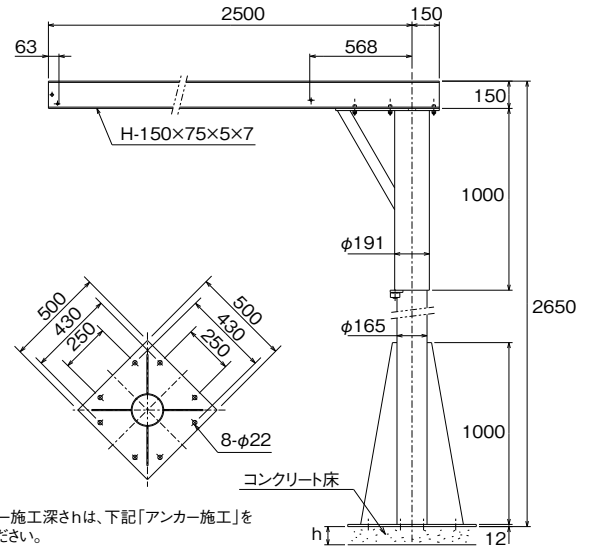
125kgピラー形ジブクレーン



○アンカー施工深さは、下記「アンカー施工」をご覧ください。

仕立便搬送	定格荷重 (kg)	形式	ビーム	最大回転角度	質量約 (kg)
◆	125	NPM13	C形	360°	85

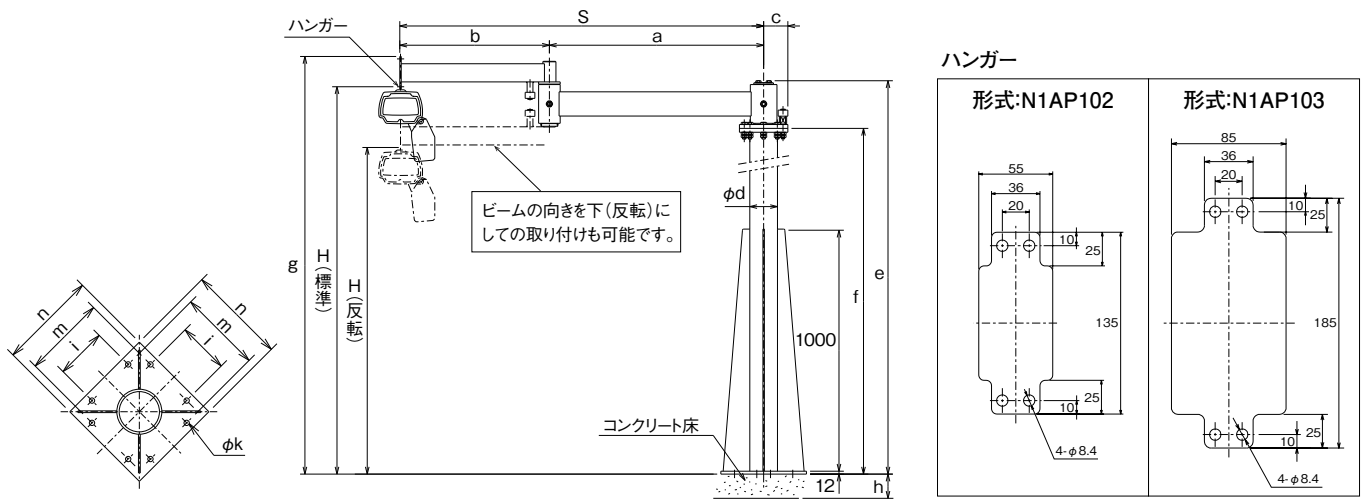
250kgピラー形ジブクレーン



○アンカー施工深さは、下記「アンカー施工」をご覧ください。

仕立便搬送	定格荷重 (kg)	形式	ビームサイズ (mm)	最大回転角度	質量約 (kg)
◆	250	NPM25	H150x75x5	360°	180

125kg/250kgピラー形関節式ジブクレーン



仕立便搬送	定格荷重 (kg)	形式	ビーム	最大回転角度	質量約 (kg)	ビーム取り付け方法	寸法 (mm)													
							S	H	a	b	c	d	e	f	g	k	i	m	n	h
◆	125	NPK13	角パイプ	290°	95	標準	1500	2800	885	615	100	115	2830	2630	2975	14	130	210	250	150以上
						反転	2540	2830												
◆	250	NPK25	角パイプ	280°	180	標準	2000	2800	1175	825	135	165	2830	2575	2975	18	290	390	450	200以上
						反転	2440	2830												

アンカー施工

ピラー形ジブクレーン・自立ポールを既存のコンクリート床に設置する場合

(ケミカルアンカー使用の場合)

床には鉄筋(φ6mm以上)が入っていること。

ケミカルアンカーのサイズは右表の通りとし、施工に当たっては

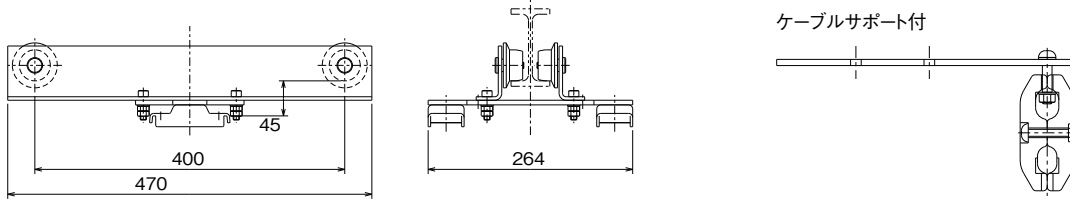
キトーピラー形ジブクレーン、キトー関節式ジブクレーンの

取扱説明書をご参照ください。

種類	h(mm)	ケミカルアンカー種類	ボルト寸法
ウォール形用自立ポール	200以上	R-16	W5/8" または M16
L形用自立ポール	150以上	R-12	W1/2" または M12
125kgピラー形ジブクレーン	150以上	R-12	W1/2" または M12
250kgピラー形ジブクレーン	220以上	R-19	W3/4" または M20
125kg関節式ジブクレーン	150以上	R-12	W1/2" または M12
250kg関節式ジブクレーン	200以上	R-16	W5/8" または M16

ミニサドル

H形用サドル



ビーム	形式	定格荷重 (kg)	スパンS (m)	適合する走行レール幅 (mm)	適合する横行レール幅 (mm)	質量約 (kg)
H形	NMHH25	250	3	50/75	50	5.3
	NMHC25					

ストッパ

ストッパB ◎記号:NBNB(50mm幅H形ビーム用)

ストッパBは50mm幅専用部品です。
75、100mm幅の場合は別途特殊部品となりますのでお問い合わせください。

一般作業用取付カナグ

H形用

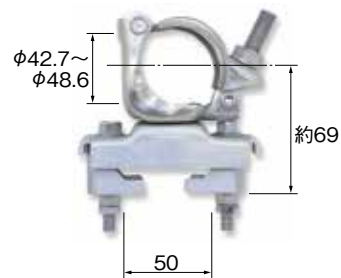
◎記号:HH2(50mm幅)



建築現場用取付カナグ

H形用

◎記号:HH1(50mm幅)





北海道

大栄電機株式会社	函館市海岸町17-21	0138-42-1594
株式会社伊藤機械製作所	札幌市東区東雁来5条1-3-28	011-784-3633
株式会社マルエス	札幌市白石区米里3条1-11-20	011-827-1335
株式会社水野電機	旭川市六条通15-左6	0166-23-4562
旭竹内電機商会	旭川市永山8条1-1-11	0166-24-7799
株式会社坂野電機工業所	北見市北6条西6-4	0157-23-7561
株式会社エスティテクノス 春採工場	釧路市春採8-4-18	0154-92-3000

東北

株式会社山内電機商会	会津若松市七日町11-4	0242-22-5777
株式会社須賀電機	仙台市宮城野区扇町5-9-20	022-232-5404
株式会社ムトー電機	石巻市山下町2-5-1	0225-95-4433
株式会社インダストリー白井	須賀川市森宿字釜の下27-1	0248-72-7100
株式会社佐々木電機本店 技術センター	盛岡市津志田町11-1-50	0196-36-3268
株式会社八戸鉄工所	八戸市大字河原木字北沼15-7	0178-28-3830
株式会社穴山電機工業所	秋田市土崎港中央2-9-28	0188-45-1434
株式会社朝倉電機	山形市北町1-4-1	0236-81-7327
株式会社ニッタイ	奥州市水沢佐倉河字中ノ町3	0197-24-4414

関東

三幸株式会社	日立市助川町2824-35 日立中央流通団地内	0294-23-8553
東興機械工業株式会社	那珂郡東海村大字村松263-6	029-282-1434
株式会社エム・エム・ユーサービス	結城市大字結城12127-1	0296-32-3120
株式会社シーネクレテクノカナル	土浦市桜谷1-710-38	029-831-2792
株式会社石原電工社	神栖市木崎1385-125	0299-94-2577
株式会社鈴木電気商会	宇都宮市白沢町659-3	028-678-2104
中山電機株式会社	高崎市水木町1019	0273-22-6156
株式会社笠井電機 (高崎出張所)	高崎市新保町198	0273-52-7117
株式会社笠井電機 (館林出張所)	館林市富士原町富士西1182-1	0276-74-5417
株式会社光電気	沼田市高橋場町4640-5	0278-23-3912
株式会社奈良電器	熊谷市関屋町3-4-19	048-524-5566
株式会社笠井電機	鴻巣市大字宮前599-2	048-596-1771
株式会社三幸クレーン	日高市大字旭ヶ丘507-3	042-978-9635
株式会社三幸ホスト	板橋区四葉2-28-14	03-5383-3251
株式会社根本電機工業	墨田区亀沢4-20-8	03-3623-5512
株式会社福田電機工業	大田区大森東1-15-8	03-3762-6871
株式会社伊藤電機工業所	江戸川区篠崎町7-23-17	03-3679-2235
株式会社裕エンジニアリングサービス	府中市新町2-47-9	042-369-8086
株式会社富士サービス工業株式会社	小平市小川東町5-16-8 共同組合テクノエイト小平ビル	042-345-1800
株式会社西東京クレーンワタナベ	八王子市元八王子町3-2972-8	0426-63-4579
株式会社藤原電機製作所	町田市相模町737	042-703-5997
株式会社小松電機工業株式会社	千葉市花見川区千種町49-13 千葉市工業センター	043-259-4559
株式会社伊藤電機工業所 (千葉工場)	千葉市花見川区三角町116	043-259-9041
株式会社天昌電機社	君津市人見1181	0439-55-5512
株式会社天昌電機社 (市原事業所)	市原市北浦西1-2-44	0436-23-1088
株式会社天昌電機社 (千葉事業所)	千葉市花見川区宇那谷町1501-3	043-215-0311
株式会社長誠クレーンサービス	富津市岩瀬1377-1	0439-29-5621
株式会社森電機製作所 (市原工場)	市原市姉崎971-4	0436-26-5103
株式会社根本電機工業 (千葉工場)	長生郡長柄町山之郷483-21	0475-35-2218
株式会社日興工業	川崎市川崎区小川町19-1	044-211-0331
株式会社フチベ電機工業	川崎市中原区北谷町95-43	044-542-5595
浪速産業株式会社	横浜市金沢区福浦2-1-17	045-791-5651
株式会社齊藤エンジニアリング	厚木市長谷1391-17	046-250-3787

甲信越

株式会社大和電機工業	新潟市東区豊2-3-30	025-273-7177
株式会社新新潟サービス	新潟市西区新田516-2	025-262-0050
株式会社イトラスト	長岡市北陽1-53-54	0258-21-2539
株式会社サトメック	上越市安江297-1	0255-43-2469
株式会社竹村電機	長野市南長池449	026-241-4112
中村ジャッキ	松本市神林3939-1	0263-26-8863
株式会社芝野電機	岡谷市本町4-1-16	0266-22-2086
株式会社遠山電機サービス	甲府市住吉2-6-16	055-235-0032

©KITO、キトー、キトーセレクトは、株式会社キトーの登録商標です。

©カタログ記載の各々の製品は、それぞれの使用目的に応じ、関連法規や規格に基づき機能や性能が設計されております。お客様の設備機械の一部として組み込む等、予期せざる目的に使用された場合、製品の性能・機能の保証はもとより、予期せざる使用に起因した事故につきましても責任は負いかねます。また、改造は絶対に行わないでください。◎特殊な用途でご使用の場合には、予め当社にご確認ください。◎製品の輸出をお考えの場合は、向け先に応じて諸規格、規制があるため、事前に当社にご相談ください。◎本カタログに掲載されているものすべて(製品特許、商標、写真、デザイン、コピー、イラストなど)の無断転載、複製、転用を禁じます。◎本カタログ仕様は予告なしに一部変更する場合があります。

東海

株式会社田中工機	富士市依田橋字江堀310-3	0545-32-2173
株式会社駿河機工機	静岡市清水区七ツ新屋513-1	054-345-2906
株式会社KDK	浜松市中区西丘町1013	053-438-2330
株式会社田中クレーンサービス	豊橋市飯村南2-19-13	0532-61-6705
株式会社神星電機機	刈谷市丸田町3-21	0566-21-1714
株式会社東海ホイスト工業株式会社	大府市一屋町三丁目122	0562-48-2191
株式会社名古屋ホイスト工業所	名古屋市中区白区世原町307番地A	052-846-2620
株式会社後藤電機製作所	一宮市光明寺字南方11-1	0586-51-8861
株式会社シノブエンジニアリング機	稲沢市附島町西浦29-1	0587-35-2400
株式会社正栄電機機	恵那市長島町永田307番地136	0573-26-2324
株式会社機ホクテック	四日市市平町19-8	0593-65-6226
株式会社オザワ	津市久居明神町1490-17	0592-56-4679

北陸

株式会社森田電機製作所	富山市今木町1-1	0764-41-2856
株式会社金沢ホイスト	白山市平松町329-22	0762-76-4646
株式会社信成機工	越前市広瀬町131-20-2	0778-23-0086

近畿

株式会社彦根電機製作所	彦根市大藪町20-22	0749-22-1654
株式会社明阪ホイストサービス	枚方市津田北町2-34-12	072-858-2373
株式会社白崎電工	門真市松生町3-4	06-6908-2812
株式会社安治川電機工業機	大阪市西区九条南2-28-13	06-6582-5173
株式会社サウセイエンジニアリング	大阪府城東区中浜1-11-25	06-6965-6651
株式会社共立電機製作所	東大阪市菱江3-11-31	0729-61-4690
株式会社共立エンジニアリング	交野市倉治3-27-6	072-892-8660
株式会社浜田電機工	泉南市信達市場396-2	072-842-5773
株式会社前田電機工業所	和歌山市東船屋町21	0734-24-4404
株式会社ハマヤエンジニアリング	伊丹市中野西2-200	072-775-1588
株式会社阿江電機	西脇市小坂町37-72	0795-22-7394
株式会社大畑電機	穴栗市山崎町庄能406	0790-62-2049
株式会社ホイストジャパン機	久世郡久御山町野村東291-2	075-200-1233

中国

株式会社東洋電動工機	岡山市南区浦安南町565-1	086-263-0114
株式会社岡田工業所	津山市高野本郷858	0868-26-2620
株式会社西村電機工業機	鳥取市古海505	0857-29-5556
株式会社ハマ電機	出雲市天神町188-1	0853-22-7226
株式会社橋高工業機	福山市津之郷大字津之郷262-1	084-951-2828
株式会社中松電機工業機	広島市南区宇品神田4-9-19	082-254-1222
株式会社中平電機工業機	東広島市安芸津町風早3164-4	0846-45-2832
株式会社前田物産機	岩国市昭和町1-14-5	0827-22-4579
株式会社二葉電工機	周南市大字栗屋766	0834-25-1065
株式会社三島工業機	宇部市大字妻崎間作719-3	0836-41-7358
株式会社クレーンメンテック (下関営業所)	下関市彦島角倉町1-9-7	0832-67-8831

四国

丸昌株式会社	高松市多肥上町2048-8	087-888-0880
株式会社上田電機	高知市瀬戸2-13-43	088-841-1709
株式会社佐藤電機工業所	新居浜市秋生443-1	0897-41-5025
株式会社近藤電機	松山市土居田町330	089-973-2888
株式会社大久保産業機	徳島市昭和町8-8	088-677-3329

九州

株式会社クレーンメンテック	北九州市小倉北区西港町63-3	093-561-1454
株式会社中電機製作所	福岡市博多区吉塚8-7-35	092-621-8614
株式会社共栄電機	多久市北多久町大字小侍2010-3	0952-75-6602
株式会社機興電舎 (大分支店)	大分市三佐6-2-68	0975-21-6190
株式会社知花機械工業	宮崎市下北方町台木719	0985-24-2020
株式会社協立電機製作所	鹿児島市七ツ島1-3-5	099-262-1661
株式会社日昇エンジニアサービス	浦添市勢理客4-9-17	098-879-1035
株式会社エレテック機	佐世保市柚木元町2673-10	0956-41-6717
株式会社クラフト電機工業 (熊本営業所)	鹿本郡植木町滝水73-1 植木ビル3階25号	096-327-9808
株式会社機電サービス (合)	長崎市小江町2734番86	095-841-7957

KITO® 株式会社キトー

本社工場 〒409-3853 山梨県中巨摩郡昭和町築地新居2000
 東京本社 〒163-0809 東京都新宿区西新宿2-4-1 新宿NSビル9F

東部カスタマーセンター
 TEL:0120-994-404

西部カスタマーセンター(名古屋)
 TEL:0120-929-965

西部カスタマーセンター(大阪)
 TEL:0120-959-488

www.kito.co.jp

お客様相談センター 技術相談・点検・修理相談窓口



TEL:0120-988-558 FAX:0120-988-228

https://www.kito.co.jp/contact/
 ◎受付時間 9:00~17:00 (土・日・祝日を除く)

取扱店

