

L5形

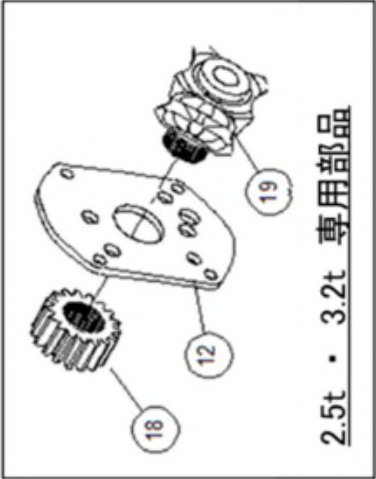
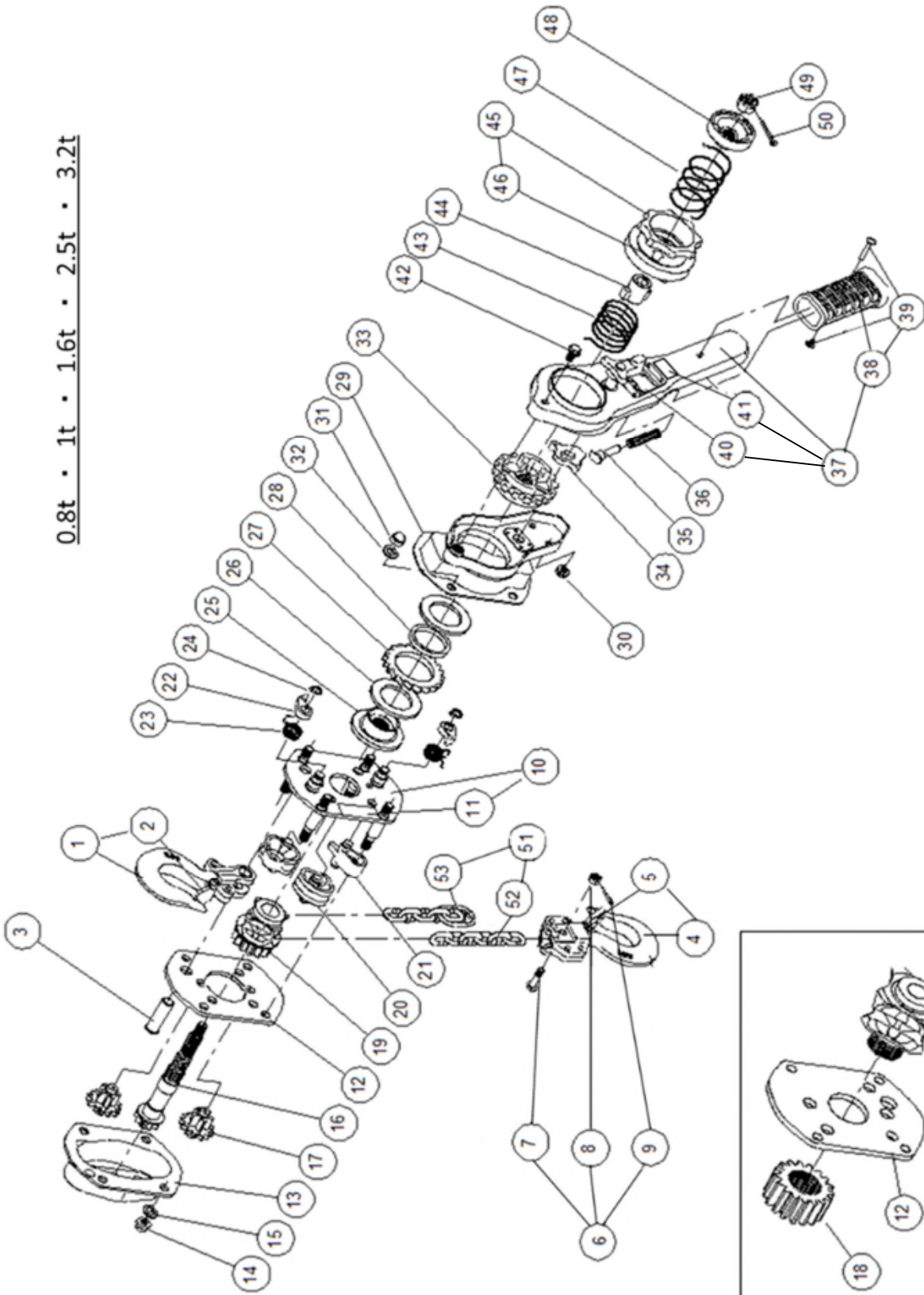
キトーレバーブロック

2023年6月28日 改定版

パーツリスト

KITO

0.8t • 1t • 1.6t • 2.5t • 3.2t



2.5t • 3.2t 専用部品

図面番号	部品名	一台分個数	種類					摘要
			0.8T	1.0T	1.6T	2.5T	3.2T	
①	ウエフックミタテ	1	L5BA008-10013	L5BA010-10013	L5BA016-10013	L5BA025-10013	L5BA032-10013	フックラッチクミ付き
2	フックラッチクミ	1	L5BA008-10712	L5BA010-10712	L5BA016-10712	L5BA025-10713	L5BA032-10713	
③	ツナキシク	1	L5BA008-91631	L5BA008-91631	L5BA016-91631	L5BA025-91631	L5BA032-91631	
④	シタフックミタテ	1	L5BA008-10212	L5BA010-10213	L5BA016-10212	L5BA025-10213	L5BA032-10213	フックラッチクミ付き
5	フックラッチクミ	1	L5BA008-10712	L5BA010-10712	L5BA016-10712	L5BA025-10713	L5BA032-10713	
⑥	クサリピン1シキ	1	L4BA008-10411	L4BA008-10411	C3BA015-10411	L5BA025-10411	L5BA032-10411	
7	クサリピン	1	L4BA008-90411	L4BA008-90411	C3BA015-90411	L5BA025-90411	L4BH030-90411	
8	ミゾナット	1	C3BA005-90493	C3BA005-90493	C3BA010-90493	C3BA020-90493	C3BA020-90493	クサリピン用
9	ワリピン	1	J1PW01-016010	J1PW01-016010	J1PW01-020012	J1PW01-020014	J1PW01-020014	クサリピン用
⑩	フレームAブクミ	1	L5BA008-41011	L5BA008-41011	L5BA016-41011	L5BA025-41011	L5BA032-41011	ネームプレートF付き
11	ネームプレートF	1	C3BA005-98063	C3BA005-98063	C3BA005-98063	C3BA005-98063	C3BA005-98063	
⑫	フレームB	1	L5BA008-91021	L5BA008-91021	L5BA016-91021	L5BA025-91021	L5BA032-91021	
⑬	ギヤケースクミ	1	L5BA008-51031	L5BA008-51031	L5BA016-51031	L5BA025-51031	L5BA032-51031	
⑭	フクロナット	4	J1ND002-30080	J1ND002-30080	J1ND002-30080	J1ND002-30080	J1ND002-30080	ギヤケース用
⑮	パネサガネ	4	J1WS012-20080	J1WS012-20080	J1WS012-20080	J1WS012-20080	J1WS012-20080	ギヤケース用
⑯	ピニオン	1	L5BA008-91111	L5BA008-91111	L5BA016-91111	L5BA025-91111	L5BA032-91111	
⑰	ギヤ2	2	L5BA008-91121	L5BA008-91121	L5BA016-91121	L5BA025-91121	L5BA032-91121	
⑱	ロードギヤ	1				L5BA025-91141	L5BA032-91141	0.8T・1.0T・1.6Tはロードギヤ・ロードシープが一体構造となっています
⑲	ロードシープ	1	L5BA008-91161	L5BA008-91161	L5BA016-91161	L5BA025-91161	L5BA032-91161	
⑳	クサリカイト	2	L5BA008-91612	L5BA008-91612	L5BA016-91612	L5BA025-91612	L5BA032-91612	
㉑	ストリッパ	1	L5BA008-91622	L5BA008-91622	L5BA016-91622	L5BA025-91622	L5BA032-91622	
㉒	ツメ	2	L4BA008-91553	L4BA008-91553	L4BA008-91553	L5BA025-91551	L4BA030-91552	
㉓	ツメパネ	2	L5BA008-91581	L5BA008-91581	L5BA016-91581	L5BA025-91581	L5BA032-91581	
㉔	スナップリング	2	J1SS000-00009	J1SS000-00009	J1SS000-00009	J1SS000-00009	J1SS000-00011	ツメシク用
㉕	ブレーキウケ	1	L5BA008-91531	L5BA008-91531	L5BA008-91531	L5BA008-91531	L5BA032-91531	
㉖	ブレーキハン	2	L5BA025-91511	L5BA025-91511	L5BA025-91511	L5BA025-91511	L5BA063-91511	
㉗	ツメグルマ	1	L4BA008-91523	L4BA008-91523	L4BA008-91523	L4BA008-91523	L4BA015-91523	
㉘	ツメグルマブッシュ	1	L4BA008-91541	L4BA008-91541	L4BA008-91541	L4BA008-91541	L4BA015-91541	
㉙	キリカエカバークミ	1	L5BA008-52141	L5BA008-52141	L5BA016-52141	L5BA025-52141	L5BA032-52141	ブレーキカバークミ付き
㉚	サガネナット	2	J1NF002-10060	J1NF002-10060	J1NF002-10060	J1NF002-10060	J1NE002-10080	キリカエカバークミ用
㉛	フクロナット	4	J1ND002-30080	J1ND002-30080	J1ND002-30080	J1ND002-30080	J1ND002-30080	ブレーキカバークミ用
㉜	パネサガネ	4	J1WS012-20080	J1WS012-20080	J1WS012-20080	J1WS012-20080	J1WS012-20080	ブレーキカバークミ用

図面 番号	部 品 名	一 台 分 個 数	種 類					摘 要
			0.8T	1.0T	1.6T	2.5T	3.2T	
③③	メネジ'	1	L5BA008-91605	L5BA008-91605	L5BA008-91605	L5BA008-91605	L5BA032-91605	
③④	キリカエツメ	1	L4BA008-92187	L4BA008-92187	L4BA008-92187	L4BA008-92187	L4BA015-92185	
③⑤	ハネシク	1	L2BA008-92211	L2BA008-92211	L2BA008-92211	L2BA008-92211	L3BA015-92221	
③⑥	キリカエハネ	1	L2BA008-92231	L2BA008-92231	L2BA008-92231	L2BA008-92231	L2BA015-92231	
③⑦	レバー1シキ	1	L5BA008-52112	L5BA010-52112	L5BA016-52112	L5BA025-52112	L5BA032-52112	
③⑧	ニギリクミネジツキ	1	L5BA008-12311	L5BA008-12311	L4BA008-12311	L4BA008-12311	L4BA015-12311	クミネジ'付き
39	クミネジ'	1	L5BA008-92321	L5BA008-92321	L5BA008-92321	L5BA008-92321	L5BA032-92321	
④⑩	ネームプレートB	1	L5BA008-9800SU_01	L5BA010-9800SU_01	L5BA016-9800SU_01	L5BA025-9800SU_01	L5BA032-9800SU_01	ハーカレット付き
④⑪	ウォーキングシールOL	1	L5BA008-99211	L5BA008-99211	L4BA008-99211	L4BA008-99211	C3BA005-99211	
④⑫	コネジ'	1	L4BA008-92213	L4BA008-92213	L4BA008-92213	L4BA008-92213	L4BA015-92215	
④⑬	ブレーキハネ	1	L4BA008-92073	L4BA008-92073	L4BA008-92073	L4BA008-92073	L4BA015-92074	
④⑭	カムカ'イト'	1	L5BA008-92032	L5BA008-92032	L5BA008-92032	L5BA008-92032	L4BA015-92032	
④⑮	ユートンニギリブ'クミ	1	L5BA008-52013	L5BA008-52013	L5BA008-52013	L5BA008-52013	L5BA032-52013	ネームプレートU付き
46	ネームプレートU	1	L5BA008-98101	L5BA008-98101	L5BA008-98101	L5BA008-98101	L5BA008-98101	
④⑰	ユートンハネ	1	L4BA008-92052	L4BA008-92052	L4BA008-92052	L4BA008-92052	L4BA015-92052	
④⑱	ハネホルダ'	1	L5BA008-92082	L5BA008-92082	L5BA008-92082	L5BA008-92082	L5BA032-92082	
④⑲	ミジ'ナット	1	C3BA020-90493	C3BA020-90493	C3BA020-90493	C3BA020-90493	C3BA020-90493	ピニオン用
⑤⑩	ワリピン	1	J1PW01-020014	J1PW01-020014	J1PW01-020014	J1PW01-020014	J1PW01-020014	ピニオン用
⑤⑪	メッキロード'チェーン 1.5M リンクツキ	1	KAQN056J00173SU_01	KAQN056J00173SU_01	KAQN071J00174SU_01	KAQN088J00182SU_01	KAQN100J00184SU_01	標準揚程1.5Mクサリメ リンク付き
52	メッキロード'チェーン ヨウテイ 1.5M	1	KAQN056J00173	KAQN056J00173	KAQN071J00174	KAQN088J00182	KAQN100J00184	標準揚程1.5M
53	クサリメリンク	1	L5BA008-90452	L5BA008-90452	L5BA016-90452	L5BA025-90452	L5BA032-90452	

標準揚程以外のメッキロード'チェーンは、4ページを参照ください。

- 注意 1. L5形キートンレバー'ブロック用ロード'チェーンは専用サイズ'です。線径が同じでもL4形キートンレバー'ブロックとは共通いたしません。
2. 6.3T・9.0Tの本体は3.2tと共通です。フック'ロード'チェーン関係部品は5～6ページをご覧ください。

標準メッキロッドチェーン+クサリトリンク付きロッドチェーン1式

メッキロッドチェーンイッキ(クサリトリンクツキ)		0.8T	1.0T	1.6T
メッキロッドチェーン 1.5M リンクツキ	1	KAQN056J00173SU_01	KAQN056J00173SU_01	KAQN071J00174SU_01
メッキロッドチェーン 2.0M リンクツキ	1	KAQN056J00223SU_01	KAQN056J00223SU_01	KAQN071J00226SU_01
メッキロッドチェーン 2.5M リンクツキ	1	KAQN056J00274SU_01	KAQN056J00274SU_01	KAQN071J00274SU_01
メッキロッドチェーン 3.0M リンクツキ	1	KAQN056J00324SU_01	KAQN056J00324SU_01	KAQN071J00326SU_01
メッキロッドチェーン 6.0M リンクツキ	1	KAQN056J00625SU_01	KAQN056J00625SU_01	KAQN071J00626SU_01

注意：L5形キートレバーブロック用ロッドチェーンは専用サイズです。線径が同じでもL4形キートレバーブロックとは共通いたしません。

メッキロッドチェーンイッキ(クサリトリンクツキ)		2.5T	3.2T	
メッキロッドチェーン 1.5M リンクツキ	1	KAQN088J00182SU_01	KAQN100J00184SU_01	
メッキロッドチェーン 2.0M リンクツキ	1	KAQN088J00236SU_01	KAQN100J00235SU_01	
メッキロッドチェーン 2.5M リンクツキ	1	KAQN088J00286SU_01	KAQN100J00285SU_01	
メッキロッドチェーン 3.0M リンクツキ	1	KAQN088J00335SU_01	KAQN100J00336SU_01	
メッキロッドチェーン 6.0M リンクツキ	1	KAQN088J00633SU_01	KAQN100J00635SU_01	

注意：L5形キートレバーブロック用ロッドチェーンは専用サイズです。線径が同じでもL4形キートレバーブロックとは共通いたしません。

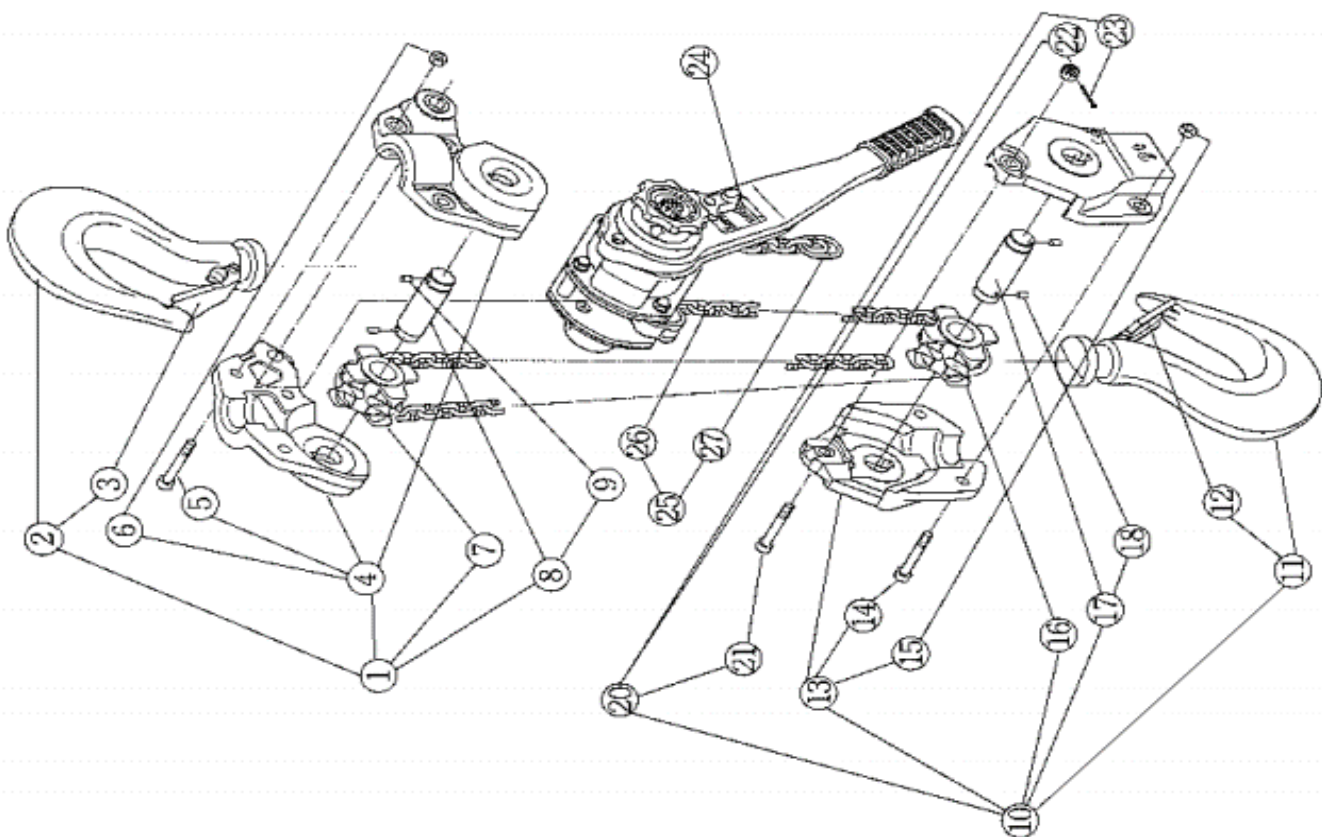
標準メッキロッドチェーン

標準及び標準揚程以外のメッキロッドチェーン		0.8T	1.0T	1.6T
メッキロッドチェーン ヨウテイ 1.5M	1	KAQN056J00173	KAQN056J00173	KAQN071J00174
メッキロッドチェーン ヨウテイ 2.0M	1	KAQN056J00223	KAQN056J00223	KAQN071J00226
メッキロッドチェーン ヨウテイ 2.5M	1	KAQN056J00274	KAQN056J00274	KAQN071J00274
メッキロッドチェーン ヨウテイ 3.0M	1	KAQN056J00324	KAQN056J00324	KAQN071J00326
メッキロッドチェーン ヨウテイ 6.0M	1	KAQN056J00625	KAQN056J00625	KAQN071J00626

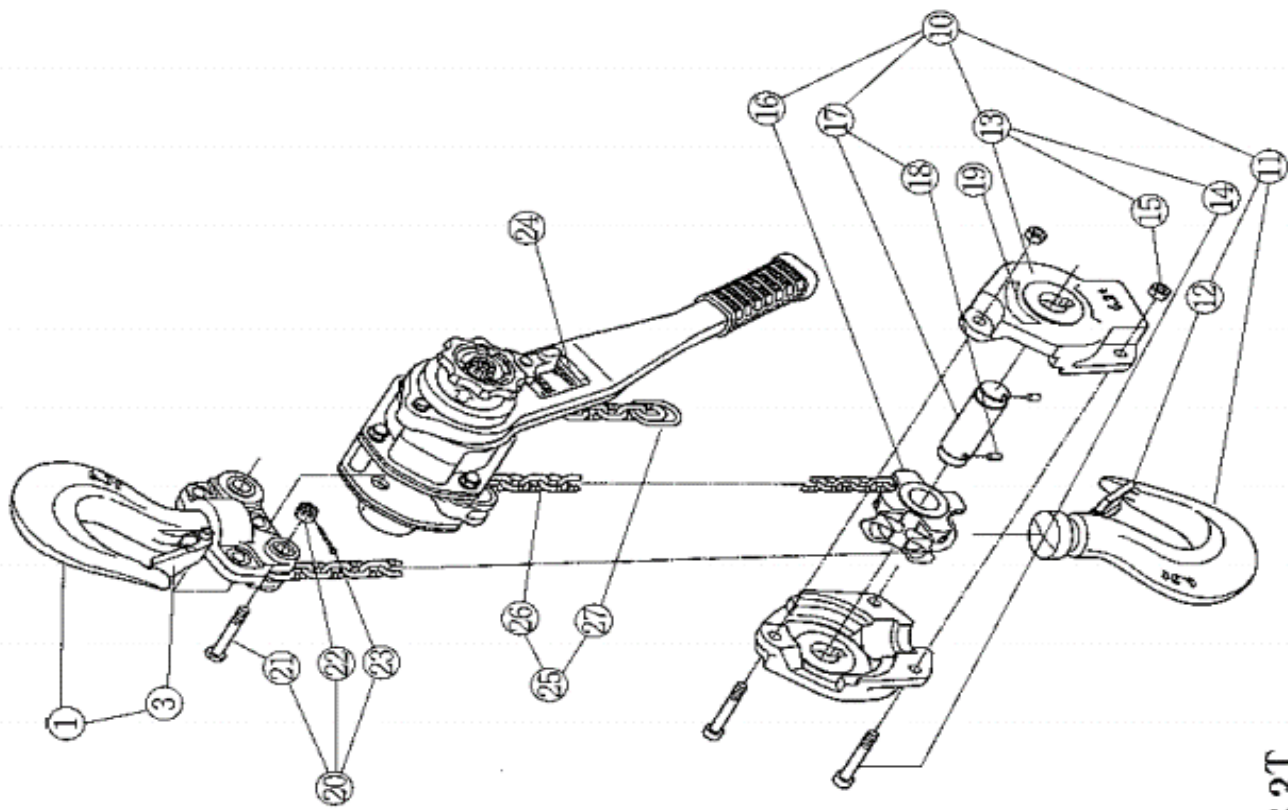
注意：L5形キートレバーブロック用ロッドチェーンは専用サイズです。線径が同じでもL4形キートレバーブロックとは共通いたしません。

標準及び標準揚程以外のメッキロッドチェーン		2.5T	3.2T	
メッキロッドチェーン ヨウテイ 1.5M	1	KAQN088J00182	KAQN100J00184	
メッキロッドチェーン ヨウテイ 2.0M	1	KAQN088J00236	KAQN100J00235	
メッキロッドチェーン ヨウテイ 2.5M	1	KAQN088J00286	KAQN100J00285	
メッキロッドチェーン ヨウテイ 3.0M	1	KAQN088J00335	KAQN100J00336	
メッキロッドチェーン ヨウテイ 6.0M	1	KAQN088J00633	KAQN100J00635	

注意：L5形キートレバーブロック用ロッドチェーンは専用サイズです。線径が同じでもL4形キートレバーブロックとは共通いたしません。



9T



6.3T

図面番号	部品名	一台分個数	種類		摘要
			6.3T	9.0T	
①	ウエフックミカタテ	1	L5BA063-10013	L5BA090-10012	
②	フックミ	1		L5BA090-20012	
3	フックラッチクミ	1	L5BA063-10712	L5BA090-10712	
④	ウエカナグクミ	1		L5BA090-20111	
5	ソケットボルト	3		J1BE1-1204040	
6	レバーナット	3		C2BA400-90741	
7	アイトルシーブ	1		L5BA063-90511	
8	ジククミ	1		L4BA060-50531	ジクトメピン付き
9	ジクトメピン	2		L4BA060-90831	
⑩	シタフックミカタテ	1	L5BA063-10213	L5BA090-10212	
⑪	フックミ	1	L5BA063-20013	L5BA090-20012	
12	フックラッチクミ	1	L5BA063-10712	L5BA090-10712	
⑬	シタカナグクミ	1	L5BA063-10311	L5BA090-10311	
14	ソケットボルト	2(3)	J1BE1-1003232	J1BE1-1204040	シタカナグ用6.3Tは3個必要
15	レバーナット	2(3)	C2BA200-90741	C2BA400-90741	シタカナグ用6.3Tは3個必要
16	アイトルシーブ	1	L5BA063-90511	L5BA063-90511	
17	ジククミ	1	L4BA060-50531	L4BA060-50531	ジクトメピン付き
18	ジクトメピン	2	L4BA060-90831	L4BA060-90831	
19	ネームプレートC	1	C3BA030-98052		
⑳	クサリピン1シキ	1	L5BA063-10411	L5BA063-10411	
21	クサリピン	1	L4BH060-90411	L4BH060-90411	
22	ミゾナット	1	C2BA020-90491	C2BA020-90491	クサリピン用
23	ワリピン	1	J1PW01-020014	J1PW01-020014	クサリピン用
㉑	ネームプレートB	1	L5BA063-9800SU_01	L5BA090-9800SU_01	パーカベット付き
㉒	メッキロードチェーン 1.5M リンクツキ	1	KAQN100J00359SU_01	KAQN100J00522SU_01	標準揚程1.5Mクサリメリンク付き
26	メッキロードチェーン ヨウテイ 1.5M	1	KAQN100J00359	KAQN100J00522	標準揚程1.5M
27	クサリメリンク	1	L5BA032-90452	L5BA032-90452	

標準揚程以外のメッキロードチェーンは、7ページを参照ください。

LB063及びLB090のレバー1シキの部品構成は1ページを参照ください。

図面番号	部品名	一台分個数	単価 (円/個)		摘要
			6.3T	9.0T	
⑳	レバー1シキ	1	L5BA063-52112	L5BA090-52112	

標準メッキロードチェーン+クサリメリンク付きロードチェーン1式

標準メッキロードチェーンイッキ(クサリメリンク付き)		6.3T	9.0T
メッキロードチェーン 1.5M リンクツキ	1	KAQN100J00359SU_01	KAQN100J00522SU_01
メッキロードチェーン 2.0M リンクツキ	1	KAQN100J00460SU_01	KAQN100J00674SU_01
メッキロードチェーン 2.5M リンクツキ	1	KAQN100J00562SU_01	KAQN100J00827SU_01
メッキロードチェーン 3.0M リンクツキ	1	KAQN100J00663SU_01	KAQN100J00973SU_01
メッキロードチェーン 6.0M リンクツキ	1	KAQN100J01261SU_01	KAQN100J01876SU_01

標準メッキロードチェーン

標準及び標準揚程以外のメッキロードチェーン		6.3T	9.0T
メッキロードチェーン ヨウテイ 1.5M	1	KAQN100J00359	KAQN100J00522
メッキロードチェーン ヨウテイ 2.0M	1	KAQN100J00460	KAQN100J00674
メッキロードチェーン ヨウテイ 2.5M	1	KAQN100J00562	KAQN100J00827
メッキロードチェーン ヨウテイ 3.0M	1	KAQN100J00663	KAQN100J00973
メッキロードチェーン ヨウテイ 6.0M	1	KAQN100J01261	KAQN100J01876

L5形特殊ロードチェーン(クロ)+クサリトリンク付きロードチェーン1式

定格荷重 (T)		0.8T	1.0T	1.6T	2.5T
形 式		L5008	L5010	L5016	L5025
クロードチェーン 1.5M リンクツキ	1	KAQB056J00173SU_01	KAQB056J00173SU_01	KAQB071J00174SU_01	KAQB088J00182SU_01
クロードチェーン 2.0M リンクツキ	1	KAQB056J00223SU_01	KAQB056J00223SU_01	KAQB071J00226SU_01	KAQB088J00236SU_01
クロードチェーン 2.5M リンクツキ	1	KAQB056J00274SU_01	KAQB056J00274SU_01	KAQB071J00274SU_01	KAQB088J00286SU_01
クロードチェーン 3.0M リンクツキ	1	KAQB056J00324SU_01	KAQB056J00324SU_01	KAQB071J00326SU_01	KAQB088J00335SU_01
クロードチェーン 6.0M リンクツキ	1	KAQB056J00625SU_01	KAQB056J00625SU_01	KAQB071J00626SU_01	KAQB088J00633SU_01

L5形特殊ロードチェーン(クロ)

定格荷重 (T)		0.8T	1.0T	1.6T	2.5T
形 式		L5008	L5010	L5016	L5025
クロードチェーン ヨウテイ 1.5M	1	KAQB056J00173	KAQB056J00173	KAQB071J00174	KAQB088J00182
クロードチェーン ヨウテイ 2.0M	1	KAQB056J00223	KAQB056J00223	KAQB071J00226	KAQB088J00236
クロードチェーン ヨウテイ 2.5M	1	KAQB056J00274	KAQB056J00274	KAQB071J00274	KAQB088J00286
クロードチェーン ヨウテイ 3.0M	1	KAQB056J00324	KAQB056J00324	KAQB071J00326	KAQB088J00335
クロードチェーン ヨウテイ 6.0M	1	KAQB056J00625	KAQB056J00625	KAQB071J00626	KAQB088J00633

L5形特殊ロードチェーン(クロ)+クサリトリンク付きロードチェーン1式

定格荷重 (T)		3.2T	6.3T	9.0T	
形 式		L5032	L5063	L5090	
クロードチェーン 1.5M リンクツキ	1	KAQB100J00184SU_01	KAQB100J00359SU_01	KAQB100J00522SU_01	
クロードチェーン 2.0M リンクツキ	1	KAQB100J00235SU_01	KAQB100J00460SU_01	KAQB100J00674SU_01	
クロードチェーン 2.5M リンクツキ	1	KAQB100J00285SU_01	KAQB100J00562SU_01	KAQB100J00827SU_01	
クロードチェーン 3.0M リンクツキ	1	KAQB100J00336SU_01	KAQB100J00663SU_01	KAQB100J00973SU_01	
クロードチェーン 6.0M リンクツキ	1	KAQB100J00635SU_01	KAQB100J01261SU_01	KAQB100J01876SU_01	

L5形特殊ロードチェーン(クロ)

定格荷重 (T)		3.2T	6.3T	9.0T	
形 式		L5032	L5063	L5090	
クロードチェーン ヨウテイ 1.5M	1	KAQB100J00184	KAQB100J00359	KAQB100J00522	
クロードチェーン ヨウテイ 2.0M	1	KAQB100J00235	KAQB100J00460	KAQB100J00674	
クロードチェーン ヨウテイ 2.5M	1	KAQB100J00285	KAQB100J00562	KAQB100J00827	
クロードチェーン ヨウテイ 3.0M	1	KAQB100J00336	KAQB100J00663	KAQB100J00973	
クロードチェーン ヨウテイ 6.0M	1	KAQB100J00635	KAQB100J01261	KAQB100J01876	

注意：線径が同じでもL4形キートンレバーブロックとは共通いたしません。

L5造船(鋼板)フック

図面 番号	部 品 名	一 台 分 個 数	単 価 (円/個)			摘 要
			1.6T	2.5T	3.2T	
造船	ウエフックミ(ゾウセン)	1	L5BL016-5001SU_01	L5BL025-5001SU_01	L5BL032-5001SU_01	コウハンヨウフックN
造船	シタフックミ(ゾウセン)	1	L5BL016-5021SU_01	L5BL025-5021SU_01	L5BL032-5021SU_01	コウハンヨウフックN
造船	コウハンヨウウエフックSフックミ	1	L5B5016-5001SU_01	L5B5025-5001SU_01	/	コウハンヨウフックS
造船	コウハンヨウシタフックSフックミ	1	L5B5016-5021SU_01	L5B5025-5021SU_01		コウハンヨウフックS

本社/カスタマーセンター/お客様相談センター

本社工場 〒409-3853 山梨県中巨摩郡昭和町築地新居2000

東京本社 〒163-0809 東京都新宿区西新宿2-4-1 新宿NSビル9階

カスタマーセンター/ Customer Center of Japan

■東部カスタマーセンター 〒163-0809 東京都新宿区西新宿2-4-1 新宿NSビル9階
TEL 0120-994-404 FAX 0120-994-504

■西部カスタマーセンター(大阪) 〒570-0003 大阪府守口市大日町2-10-3
TEL 0120-959-488 FAX 0120-959-499

お客様相談センター

受付時間 9:00～17:00 (土・日・祝日を除く)

TEL 0120-988-558 FAX 0120-988-228

<https://www.kito.co.jp/contact/>

価格表の内容にご不明な点や、ご質問等がございましたら最寄りの弊社カスタマーセンターまでお問い合わせください。

キトーはお客様が末永く、安全に弊社製品をご愛用いただきますことを心より願っております。

※この商品は日本国内用に設計・製作・販売しております。

海外での修理や部品販売などのアフターサービスは対応できませんのでご了承ください。