

ED3形

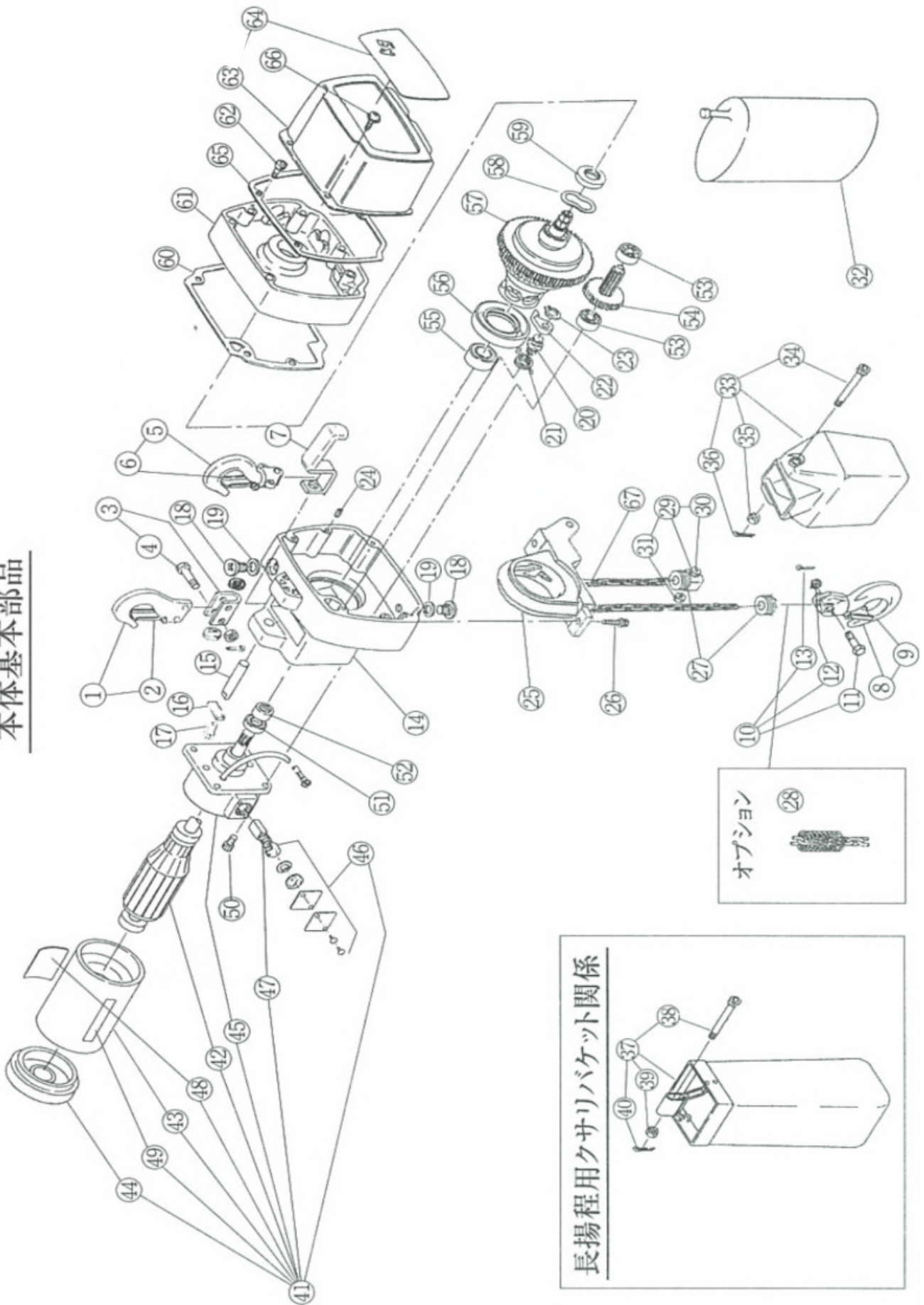
キトーセレクト

2024年7月19日 改定版

パーツリスト

KITO

本体基本部品



オプション
②⑧

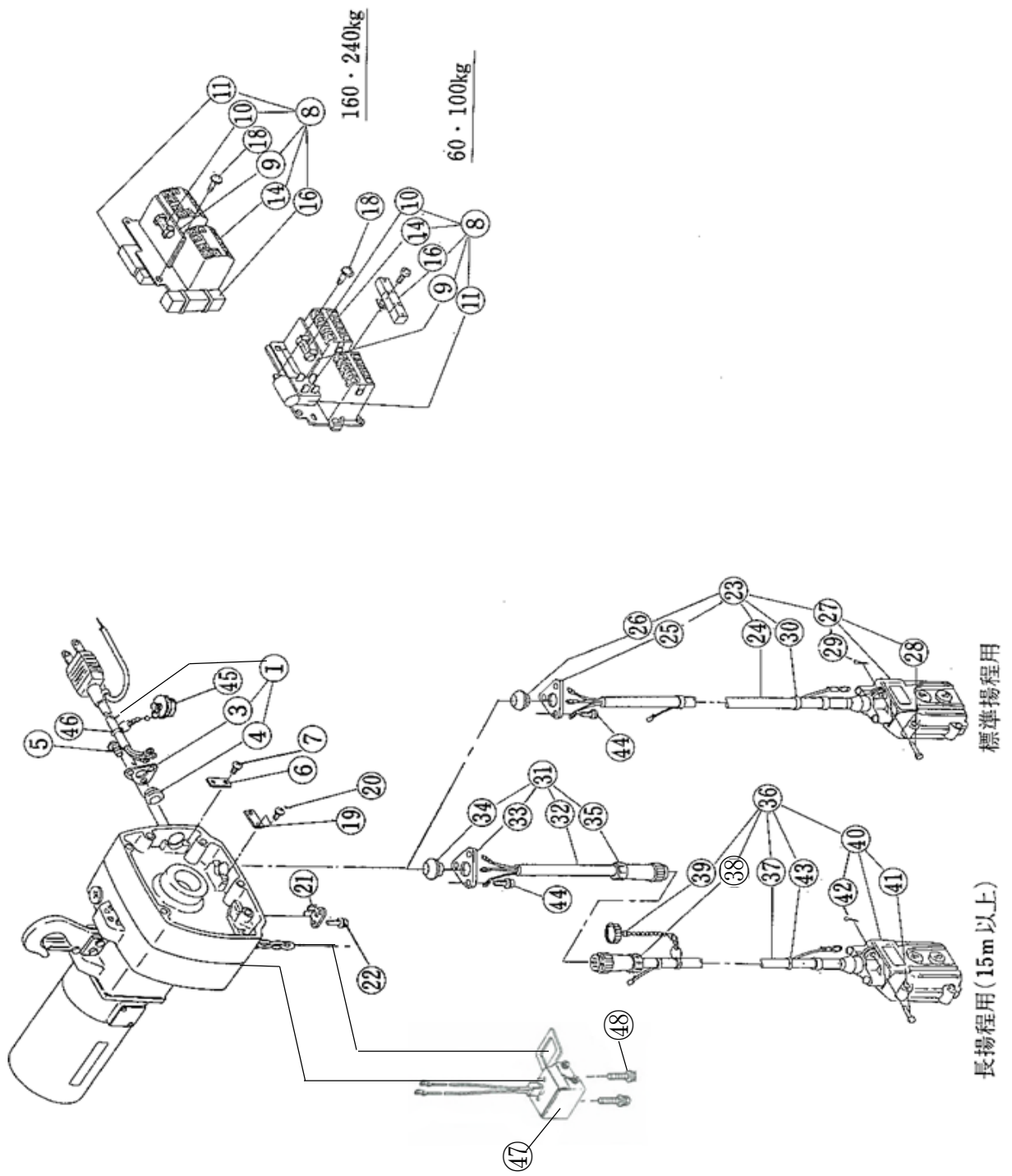
長揚程用クサリバケット関係
③⑦⑧⑨⑩⑪⑫⑬⑭⑮⑯⑰⑱⑲⑳㉑㉒㉓㉔㉕㉖㉗㉘㉙㉚㉛㉜㉝㉞㉟㊱㊲㊳㊴㊵㊶㊷㊸㊹㊺㊻㊼㊽㊾㊿

本体基本部品

図面番号	部品名	一台分個数	種類				摘要
			60kg	100kg	160kg	240kg	
①	ウエフックフクミ	1	E2DBX10S20012	E2DBX10S20012	E2DBX10S20012	E2DBX10S20012	フックラッチ付き
2	フックラッチクミ	1	L4BA008-10712	L4BA008-10712	L4BA008-10712	L4BA008-10712	レバー・バネ・ホルト・ナット付き
③	ウエカナグクミ	1	E2DBX24S10112	E2DBX24S10112	E2DBX24S10112	E2DBX24S10112	クサリピン・サガネ付き
4	クサリピン 1シキ	2	C3BA010-10411	C3BA010-10411	C3BA010-10411	C3BA010-10411	ミゾナット・ワリピン付き
⑤	ウエフック 1シキ	1			E2DBX24S10014	E2DBX24S10014	揚程15m以上用
6	フックラッチクミ	1			C3BA005-10712	C3BA005-10712	揚程15m以上用
⑦	トッテ	1				E2DBX24S91132	揚程15m以上用
⑧	シタフック 1シキ	1	E2DBX10S10212	E2DBX10S10212	E2DBX10S10212	E2DBX10S10212	レバー付き
9	フックラッチクミ	1	L1LA005-10712	L1LA005-10712	L1LA005-10712	L1LA005-10712	レバー・バネ・ホルト・ナット付き
⑩	クサリピン 1シキ	1	E1DBX10S10412	E1DBX10S10412	E1DBX10S10412	E1DBX10S10412	ミゾナット・ワリピン付き
11	クサリピン	1	E1DBX10S90412	E1DBX10S90412	E1DBX10S90412	E1DBX10S90412	
12	ミゾナット	1	E1DBX10S90492	E1DBX10S90492	E1DBX10S90492	E1DBX10S90492	クサリピン用
13	ワリピン	1	J1PW02-016008	J1PW02-016008	J1PW02-016008	J1PW02-016008	クサリピン用
⑭	ボディ	1	E3DBX10S91012	E3DBX10S91012	E3DBX24S91012	E3DBX24S91012	
⑮	ツナギシクE	1	E2DBX10S91171	E2DBX10S91171	E2DBX24S91171	E2DBX24S91171	
⑯	シクトメ	1			E2DBX24S91182	E2DBX24S91182	
⑰	セムスソケットホルトメッキ	2			J1BG2-0501010	J1BG2-0501010	
⑱	オイルプラグ	2	E5FE003S91113	E5FE003S91113	E5FE003S91113	E5FE003S91113	ボディ用
⑲	プラグパッキン	2	E2YS005-91091	E2YS005-91091	E2YS005-91091	E2YS005-91091	オイルプラグ用
⑳	ツメシク	1	E2DBX10S92691	E2DBX18S92691	E2DBX10S92691	E2DBX10S92691	
㉑	ツメバネ	1	E1DBX10S92701	E2DBX18S92701	E1DBX10S92701	E1DBX10S92701	
㉒	ツメ	1	L4BA015-91552	L4BA008-91553	L4BA015-91552	L4BA015-91552	
㉓	スナップリング	1	J1SS000-00011	J1SS000-00009	J1SS000-00011	J1SS000-00011	ツメシク用
㉔	スプリングピン	2	J1PS11-050010	J1PS11-050010	J1PS11-050010	J1PS11-050010	ボディ用
㉕	クサリガイド	1	E3DBX10S94011	E3DBX10S94011	E3DBX24S94011	E3DBX24S94011	
㉖	ソケットホルト	2	J1BG2-0601818	J1BG2-0601818	J1BG2-0601818	J1BG2-0601818	クサリガイド用
㉗	クッションラバー	2	E3DBX10S90463	E3DBX10S90463	E3DBX10S90463	E3DBX10S90463	
㉘	クサリバネ	1	E3DBX10S94212	E3DBX10S94212	E3DBX10S94212	E3DBX10S94212	オプション対応(LS常用時)
㉙	ストップイッキ	1	E1DBX10S10452	E1DBX10S10452	E1DBX10S10452	E1DBX10S10452	
30	セムスソケットホルトメッキ	1	J1BG2-0502020	J1BG2-0502020	J1BG2-0502020	J1BG2-0502020	ストップ用
31	レバーナット	1	C2BA020-90743	C2BA020-90743	C2BA020-90743	C2BA020-90743	ストップ用
⑳	オイルポット 0.27L	1	E3DHX10S59011	E3DHX10S59011			ED3・ED2B共通
	オイルポット 0.35L	1			E3DHX24S59011	E3DHX24S59011	ED3・ED2B共通
㉑	クサリバケツ 3クミ	1	E2DBX10S18313	E2DBX10S18313	E2DBX10S18313	E2DBX10S18313	プラスチック製 揚程3m用
	クサリバケツ 6クミ プラスチックセイ	1	E2DBX10S18353	E2DBX10S18353	E2DBX10S18353	E2DBX10S18353	プラスチック製 揚程6m用
34	ソケットホルトBP	1	E2DBX10S98542	E2DBX10S98542	E2DBX10S98542	E2DBX10S98542	プラスチック製 バケツ用
35	UナットM5	1	E2DBX10S98532	E2DBX10S98532	E2DBX10S98532	E2DBX10S98532	プラスチック製 バケツ用
36	ワリピン	1	J1PW02-016008	J1PW02-016008	J1PW02-016008	J1PW02-016008	プラスチック製 バケツ用
㉒	クサリバケツ(6)イッキ	1	E2DBX10S18323	E2DBX10S18323	E2DBX10S18323	E2DBX10S18323	布製 揚程6m用
	クサリバケツ(15)イッキ	1	E2DBX10S18334	E2DBX10S18334	E2DBX10S18334	E2DBX10S18334	布製 揚程15m用
	クサリバケツ(30)イッキ	1	E2DBX10S18344	E2DBX10S18344	E2DBX10S18344	E2DBX10S18344	布製 揚程30m用

図面 番号	部 品 名	一 台 分 個 数	種 類				摘 要
			60kg	100kg	160kg	240kg	
38	ソケットボルトBS	1	E2DBX10S98512	E2DBX10S98512	E2DBX10S98512	E2DBX10S98512	布製 バケツ用
39	UナットM5	1	E2DBX10S98532	E2DBX10S98532	E2DBX10S98532	E2DBX10S98532	布製 バケツ用
40	ワリピン	1	J1PW02-016008	J1PW02-016008	J1PW02-016008	J1PW02-016008	布製 バケツ用
41	モータイッシキ	1	E2DBX06S1561SU_01	E2DBX10S1561SU_01	E2DBX16S1501SU_01RP1	E2DBX24S1501SU_01RP1	
	モータイッシキ	1	E2DBH06S1501SU_01	E2DBH10S1501SU_01			高頻度形
42	デンキシ クミ	1	E2DBX10S95681	E2DBX10S95681	E2DBX24S95081	E2DBX24S95081	
	デンキシ クミ	1	E2DBH10S95081	E2DBH10S95081			高頻度形
43	ケイテツ	1	E2DBX10S95071	E2DBX10S95071	E2DBX24S95071	E2DBX24S95071	
44	コウブプラケツ	1	E2DBX10S95691	E2DBX10S95691	E2DBX24S95091	E2DBX24S95091	60kg、100kg高頻度形は 160kg、240kgと同じ
45	センブプラケツ	1	E2DBX10S95662	E2DBX10S95662	E2DBX24S95062RP1	E2DBX24S95062RP1	
46	キャップ 1シキ	1	E2DBX10S15702	E2DBX10S15702			
	キャップ 1シキ	1	E1DBX20S15132	E1DBX20S15132	E1DBX20S15132	E1DBX20S15132	60kg、100kg高頻度形用
47	カーボンブラシ	2	E1DBX10S95022	E1DBX10S95022			
	カーボンブラシ	2	E1DBX20S95121	E1DBX20S95121	E1DBX20S95121	E1DBX20S95121	60kg、100kg高頻度形用
48	ネームプレートM	1	E2DBX06S98033	E2DBX10S98033	E2DBX16S98033	E2DBX24S98033	
	ネームプレートM	1	E2DBH06S98033	E2DBH10S98033			高頻度形用
49	ペットネーム	1	E1DBX10S98042	E1DBX10S98042	E1DBX10S98042	E1DBX10S98042	
50	セムソケットボルトメッキ	4	J1BG2-0601818	J1BG2-0601818	J1BG2-0601818	J1BG2-0601818	モータ用
51	オイルシール	1	E1DBX10S92211	E1DBX10S92211	E1DBX10S92211	E1DBX10S92211	モータシク用
52	ニートルヘアリング	1	E2DBX10S92221	E2DBX10S92221	E2DBX10S92221	E2DBX10S92221	モータシク用
53	ボールヘアリング	2	J1GR0A0-06000	J1GR0A0-06000	J1GR0A0-06000	J1GR0A0-06000	キヤ#3用
54	キヤ2 クミ	1	E2DBX06S12231	E2DBX10S12231	E2DBX16S12231	E2DBX24S12231	
55	ボールヘアリング	1	J1GR0B0-06002	J1GR0B0-06002	J1GR0B0-06202	J1GR0B0-06202	クラッチブレーキ用 ボテイ側
56	オイルシール	1	E1DBX10S92361	E1DBX10S92361			
	オイルシール	1			E2DBX24S92361	E2DBX24S92361	クラッチブレーキ用 ボテイ側
57	クラッチブレーキ 1シキ	1	E2DHX06S52343	E2DHX10S52343	E2DHX16S52343	E2DHX24S52343	
58	セツパネ	1	E1DBX10S93111	E1DBX10S93111	E1DBX20S93111	E1DBX20S93111	
59	オイルシール22	1	E6SE005S92211	E6SE005S92211			
	オイルシール	1			E1DBX20S92391	E1DBX20S92391	クラッチブレーキ用 キヤケース側
60	キヤケースパッキン	1	E2DBX10S91252	E2DBX10S91252	E2DBX24S91252	E2DBX24S91252	
61	キヤケース	1	E2DBX10S91051	E2DBX10S91051	E2DBX24S91052	E2DBX24S91052	
62	セムソケットボルト	4	J1BG1-0503232	J1BG1-0503232	J1BG1-0504040	J1BG1-0504040	キヤケース側
63	コントローラカバー	1	E1DBX10S91041	E1DBX10S91041	E1DBX20S91041	E1DBX20S91041	ネームプレートBは付随しません
64	ネームプレートB	1	E3DBX06S98012	E3DBX10S98012	E3DBX16S98012	E3DBX24S98012	
65	コントローラカバーパッキン	1	E1DBX10S91092	E1DBX10S91092	E1DBX20S91092	E1DBX20S91092	
66	セムソケットボルト	3	J1AP2-5001010	J1AP2-5001010	J1AP2-5001010	J1AP2-5001010	コントローラカバー用
67	メッキロードチェーン	1連	メッキロードチェーンは、17ページを参照ください。				

給電および1速形電装品



給電および1速形電装品

図面番号	部品名	一台分個数	種類				摘要
			60kg	100kg	160kg	240kg	
①	キャブタイケーブル3C 5M 1シキ	1	キャブタイケーブル3C 1シキは、22ページを参照ください。				給電用5m
3	ケーブルホルダ°C	1	E1DBX10S95372	E1DBX10S95372	E1DBX10S95372	E1DBX10S95372	
4	ケーブルパッキンC8	1	E1DBX10S95241	E1DBX10S95241	E1DBX10S95241	E1DBX10S95241	
⑤	セムスナヘ°コネジ°	3	J1AP2-5001010	J1AP2-5001010	J1AP2-5001010	J1AP2-5001010	ケーブルホルダ°C用
⑥	ケーブルクランプ°E8	1	E2DBX10S95412	E2DBX10S95412	E2DBX10S95412	E2DBX10S95412	
⑦	セムスナヘ°コネジ°	2	J1AP2-4001414	J1AP2-4001414	J1AP2-4001414	J1AP2-4001414	ケーブルクランプ°用
⑧	パネルバン 1シキ	1	E3DBX10S16012	E3DBX10S16012	E3DBX24S16012	E3DBX24S16012	1速用
9	コンバータクミ	1	E2DBX10S16162	E2DBX10S16162	E2DBX24S96163	E2DBX24S96163	
10	ヒューズ°	2	E1DBX10S96442	E1DBX10S96442			
	ヒューズ°	2			E1DBX20S96442	E1DBX20S96442	
11	シリコンスタッククミ	1	E2DBX10S56222	E2DBX10S56222	E2DBX24S56222RP1	E2DBX24S56222RP1	
12	セムスナヘ°コネジ°	2	J1AP2-3000606	J1AP2-3000606	J1AP2-3000606	J1AP2-3000606	コンバータ用
13	セムスナヘ°コネジ°	1	J1AP2-4001414	J1AP2-4001414	J1AP2-4001414	J1AP2-4001414	シリコンスタック用
14	コンタクタ	2	E1DBX10S96172	E1DBX10S96172			
	コンタクタクミ	1			E1DBX20S16172RP1	E1DBX20S16172RP1	可逆式、ベース付き
15	セムスナヘ°コネジ°	4	J1AP2-4000808	J1AP2-4000808			コンタクタ用
	セムスナヘ°コネジ°	4			J1AP2-4001212	J1AP2-4001212	ベース用
16	レジスター 20W	1	E1DBX10S96192	E1DBX10S96192			
	レジスター 30W	1			E2DBX24S96192RP1	E2DBX24S96192RP1	
17	セムスナヘ°コネジ°	1	J1AW2-4000808	J1AW2-4000808	J1AW2-4000808	J1AW2-4000808	レジスタ用
⑱	セムスナヘ°コネジ°	3(4)	J1BG2-0501010	J1BG2-0501010	J1BG2-0501010	J1BG2-0501010	パネルバン用 ()は160・240kg用
⑳	リミットスイッチクミ	1	E3DBX10S14112	E3DBX10S14112	E3DBX24S14112RP1	E3DBX24S14112RP1	
㉑	パネルサ°ツキソケットボルト	2	J1BG2-0401010	J1BG2-0401010	J1BG2-0401010	J1BG2-0401010	リミットスイッチ取付用
㉒	ケーブルクランプ°E8	1	E2DBX10S95412	E2DBX10S95412	E2DBX10S95412	E2DBX10S95412	オシボタンコード°3C用
㉓	セムスナヘ°コネジ°	2	J1AP2-4001414	J1AP2-4001414	J1AP2-4001414	J1AP2-4001414	ケーブルクランプ°用
㉔	ケーブルサポートL	1	E2DBX10S95432	E2DBX10S95432	E2DBX10S95432	E2DBX10S95432	
㉕	セムスナヘ°コネジ°	2	J1AP2-5001010	J1AP2-5001010	J1AP2-5001010	J1AP2-5001010	ケーブルサポート用
㉖	オシボタンコード°3C 1シキ	1	オシボタンコード°3C 1シキは、18ページを参照ください。				1速用
24	オシボタンコード°3C	1	オシボタンコード°3Cは、21ページを参照ください。				オシボタンコード°3C用
25	ケーブルホルダ°C	1	E1DBX10S95372	E1DBX10S95372	E1DBX10S95372	E1DBX10S95372	
26	ケーブルパッキンC8	1	E1DBX10S95241	E1DBX10S95241	E1DBX10S95241	E1DBX10S95241	

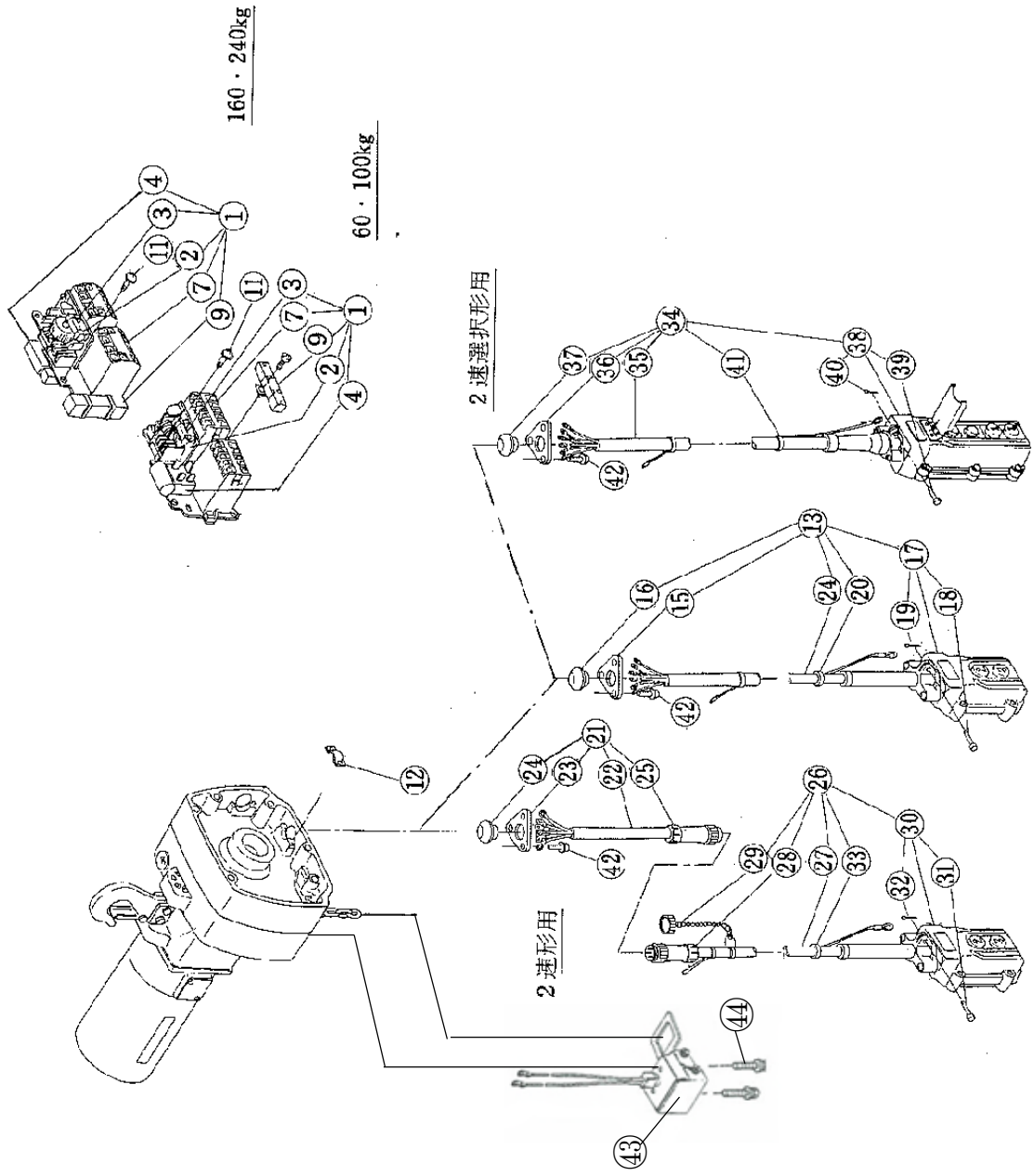
図面 番号	部 品 名	一 台 分 個 数	種 類				摘 要
			60kg	100kg	160kg	240kg	
27	2テンオンボタンスイッチSクミ	1	E1DBX10S16152	E1DBX10S16152	E1DBX10S16152	E1DBX10S16152	
28	クサリツリピンB	1	E3ES002-95412	E3ES002-95412	E3ES002-95412	E3ES002-95412	
29	ワリピン	1	J1PW01-016010	J1PW01-016010	J1PW01-016010	J1PW01-016010	クサリツリピン用
30	インシュロック	3	E1DBX10G98611	E1DBX10G98611	E1DBX10G98611	E1DBX10G98611	
③①	ケーブル3C 1シキ	1	E2DBX10S16312	E2DBX10S16312	E2DBX24S16312RP1	E2DBX24S16312RP1	1速・プラグ式揚程15m用
32	ケーブル3C	1					ケーブル単体の販売は致しかねます
33	ケーブルホルダC	1	E1DBX10S95372	E1DBX10S95372	E1DBX10S95372	E1DBX10S95372	
34	ケーブルパッキンC8	1	E1DBX10S95241	E1DBX10S95241	E1DBX10S95241	E1DBX10S95241	
35	プラグ 3C	1	E1DBX10S96262	E1DBX10S96262	E1DBX10S96262	E1DBX10S96262	
③⑥	オンボタンコード3C 1シキ	1	オンボタンコード3C 1シキは、20ページの1速・プラグ式を参照ください。				1速・プラグ式
37	オンボタンコード3C	1	オンボタンコード3Cは、21ページを参照ください。				オンボタンコード3C用
38	アダプタ 3C	1	E1DBX10S96252	E1DBX10S96252	E1DBX10S96252	E1DBX10S96252	
39	アダプタキャップクミ	1	E1DBX10S96232	E1DBX10S96232	E1DBX10S96232	E1DBX10S96232	
40	2テンオンボタンスイッチSクミ	1	E1DBX10S16152	E1DBX10S16152	E1DBX10S16152	E1DBX10S16152	
41	クサリツリピンB	1	E3ES002-95412	E3ES002-95412	E3ES002-95412	E3ES002-95412	
42	ワリピン	1	J1PW01-016010	J1PW01-016010	J1PW01-016010	J1PW01-016010	クサリツリピン用
43	インシュロック	3	E1DBX10G98611	E1DBX10G98611	E1DBX10G98611	E1DBX10G98611	
④④	セムスナペコネジ	3	J1AP2-5001010	J1AP2-5001010	J1AP2-5001010	J1AP2-5001010	ケーブルホルダC用
④⑤	プラグキャップ	1	E2DBX10S96242	E2DBX10S96242	E2DBX10S96242	E2DBX10S96242	プラグ(3C)・(6C)用
④⑥	インシュロック	1	E1DBX10G98611	E1DBX10G98611	E1DBX10G98611	E1DBX10G98611	プラグキャップ用

メッキロードチェーン一覧表

メッキロードチェーン	機種	1速・2速・2速選択形		2速シリンダー形 無断速シリンダー形
	項目			
	標準揚程 (m)	3.0m	15.0m	1.8m
	マキシロ(m)	0.3m	0.3m	0.7m
実長 (m)	3.3m	15.3m	2.5m	

注) 2速・無断速シリンダー形は揚程増しが出来ません。

2速形、2速選択形、シリンダー形電装品



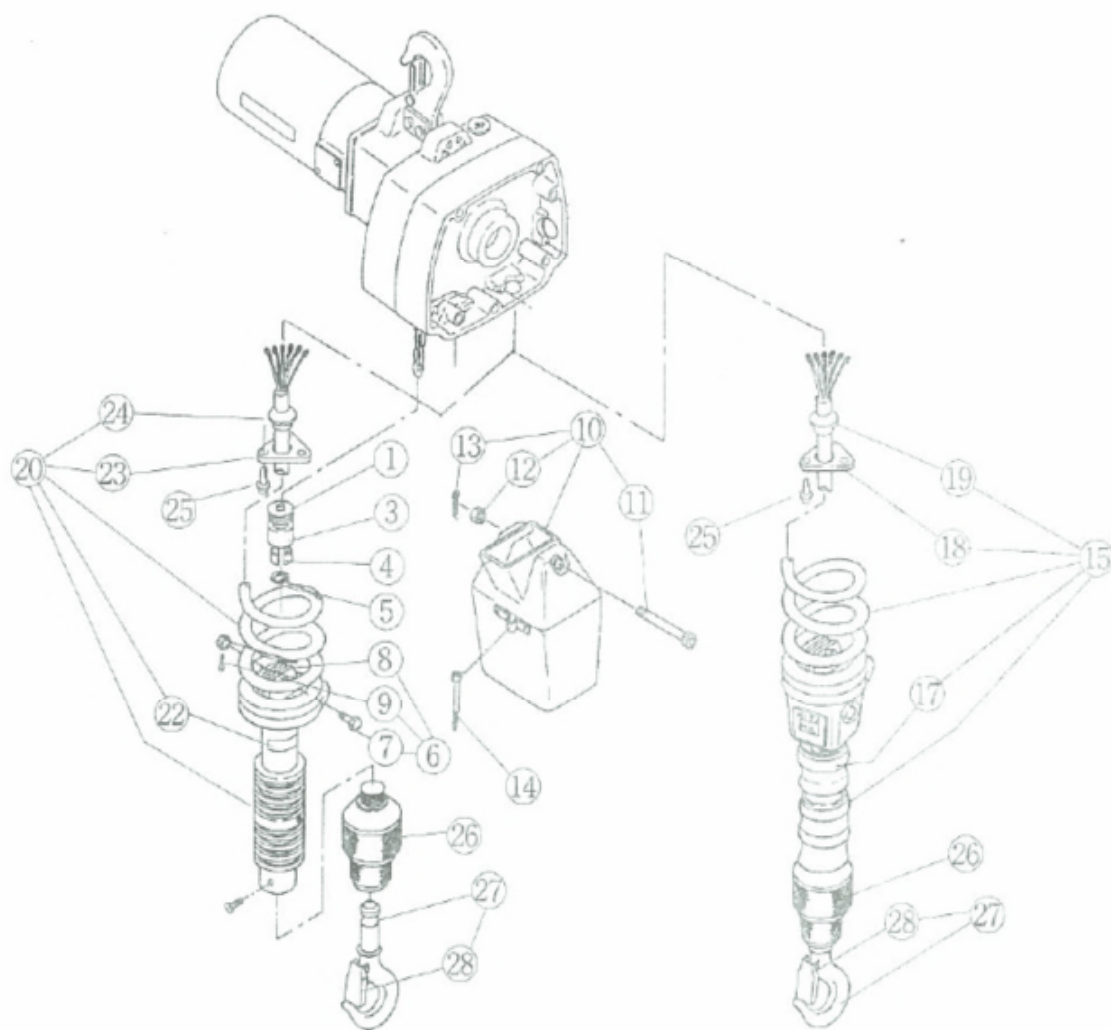
2速形・2速選択形・シリンダー形電装品

図面 番号	部 品 名	一 台 分 個 数	種 類				摘 要
			60kg	100kg	160kg	240kg	
①	パネルハン 1シキ	1	E3DBX10G16012	E3DBX10G16012	E3DBX24G16012	E3DBX24G16012	2速・2速選択シリンダ'用
2	コンバータ'タ'ミ	1	E2DBX10G16162	E2DBX10G16162	E2DBX24G96163	E2DBX24G96163	
3	ヒューズ'	2	E1DBX10S96442	E1DBX10S96442	/	/	
	ヒューズ'	2	/	/	E1DBX20S96442	E1DBX20S96442	
	ヒューズ'	1	E2DBX10G96752	E2DBX10G96752	E2DBX10G96752	E2DBX10G96752	
4	シリコンスタック'ミ	1	E2DBX10S56222	E2DBX10S56222	E2DBX24S56222RP1	E2DBX24S56222RP1	
5	セムスナ'ベ'コネジ'	2	J1AP2-3000606	J1AP2-3000606	J1AP2-3000606	J1AP2-3000606	コンバータ'用
6	セムスナ'ベ'コネジ'	1	J1AP2-4001414	J1AP2-4001414	J1AP2-4001414	J1AP2-4001414	シリコンスタック'用
7	コンタ'ク'タ'	2	E1DBX10S96172	E1DBX10S96172	/	/	
	コンタ'ク'タ'タ'ミ	1	/	/	E1DBX20S16172RP1	E1DBX20S16172RP1	可逆式、ベ'ース付き
8	セムスナ'ベ'コネジ'	4	J1AP2-4000808	J1AP2-4000808	/	/	コンタ'ク'タ'用
	セムスナ'ベ'コネジ'	4	/	/	J1AP2-4001212	J1AP2-4001212	ベ'ース用
9	レジスタ'ー 20W	1	E1DBX10S96192	E1DBX10S96192	/	/	
	レジスタ'ー 30W	1	/	/	E2DBX24S96192RP1	E2DBX24S96192RP1	
10	セムスナ'ベ'コネジ'	1	J1AW2-4000808	J1AW2-4000808	J1AW2-4000808	J1AW2-4000808	レジスタ'用
⑪	セムスナ'ベ'コネジ'	3(4)	J1BG2-0501010	J1BG2-0501010	J1BG2-0501010	J1BG2-0501010	パネルハン'用 ()は160・240kg用
⑬	リミ'ト'ス'イ'ツ'チ'タ'ミ	1	E3DBX10S14112	E3DBX10S14112	E3DBX24S14112RP1	E3DBX24S14112RP1	
⑭	パ'ネ'ザ'ツ'キ'ソ'ケ'ッ'ト'ボ'ル'ト	2	J1BG2-0401010	J1BG2-0401010	J1BG2-0401010	J1BG2-0401010	リミ'ト'ス'イ'ツ'チ'取'付'用
⑮	ケ'ー'ブル'ク'ラ'ン'プ'E12	1	E2DBX10G95422	E2DBX10G95422	E2DBX10G95422	E2DBX10G95422	オシ'ボ'タ'ン'コ'ー'ド'6C'用
⑯	オシ'ボ'タ'ン'コ'ー'ド'6C 1シキ	1	オシ'ボ'タ'ン'コ'ー'ド'6C 1シキは、18'ペ'ー'ジ'の2速用を参照ください。				2速用
14	オシ'ボ'タ'ン'コ'ー'ド'6C	1	オシ'ボ'タ'ン'コ'ー'ド'6Cは、21'ペ'ー'ジ'を参照ください。				オシ'ボ'タ'ン'コ'ー'ド'6C'用
15	ケ'ー'ブル'ホ'ル'ダ'C	1	E1DBX10S95372	E1DBX10S95372	E1DBX10S95372	E1DBX10S95372	
16	ケ'ー'ブル'パ'ッ'キン'C12	1	E1DBX10S95251	E1DBX10S95251	E1DBX10S95251	E1DBX10S95251	
17	2'テ'ン'オシ'ボ'タ'ン'ス'イ'ツ'チ'SE'ブ'タ'ミ	1	E1DBX20R16153	E1DBX20R16153	E1DBX20R16153	E1DBX20R16153	
18	ク'サ'リ'ツ'リ'ピ'ン'B	1	E3ES002-95412	E3ES002-95412	E3ES002-95412	E3ES002-95412	

注) 1 本体および給電関係部品は1速形と共通です。
注) 2 8～9'ペ'ー'ジ'にない部品は、1～7'ペ'ー'ジ'をご覧願います。

図面 番号	部 品 名	一 台 分 個 数	種 類				摘 要
			60kg	100kg	160kg	240kg	
19	ワリピン	1	J1PW01-016010	J1PW01-016010	J1PW01-016010	J1PW01-016010	クサリツリピン用
20	インシュロック	3	E1DBX10G98611	E1DBX10G98611	E1DBX10G98611	E1DBX10G98611	
②1	ケーブル6C 1シキ	1	E2DBX10R16312	E2DBX10R16312	E2DBX24R16312	E2DBX24R16312	2速・プラグ式揚程15m用
22	ケーブル6C	1					ケーブル単体の販売は致しかねます
23	ケーブルホルダC	1	E1DBX10S95372	E1DBX10S95372	E1DBX10S95372	E1DBX10S95372	
24	ケーブルパッキンC12	1	E1DBX10S95251	E1DBX10S95251	E1DBX10S95251	E1DBX10S95251	
25	プラグ 6C	1	E1DBX10K96262	E1DBX10K96262	E1DBX10K96262	E1DBX10K96262	
②6	オシボタンコード6C 1シキ	1	オシボタンコード6C 1シキは、20ページの【2速プラグ式】ED用を参照ください。				2速・プラグ式用
27	オシボタンコード6C	1	オシボタンコード6Cは、21ページを参照ください。				オシボタンコード6C用
28	アダプタ	1	E1DBX10K96252	E1DBX10K96252	E1DBX10K96252	E1DBX10K96252	
29	アダプタキャップ	1	E1DBX10S96232	E1DBX10S96232	E1DBX10S96232	E1DBX10S96232	
30	2テンオシボタンスイッチSEプラグ	1	E1DBX20R16153	E1DBX20R16153	E1DBX20R16153	E1DBX20R16153	
31	クサリツリピンB	1	E3ES002-95412	E3ES002-95412	E3ES002-95412	E3ES002-95412	
32	ワリピン	1	J1PW01-016010	J1PW01-016010	J1PW01-016010	J1PW01-016010	クサリツリピン用
33	インシュロック	3	E1DBX10G98611	E1DBX10G98611	E1DBX10G98611	E1DBX10G98611	
③4	オシボタンコード6C 1シキ	1	オシボタンコード6C 1シキは、19ページの【2速選択形】ED用を参照ください。				2速選択用
35	オシボタンコード6C	1	オシボタンコード6Cは、21ページを参照ください。				オシボタンコード6C用
36	ケーブルホルダC	1	E1DBX10S95372	E1DBX10S95372	E1DBX10S95372	E1DBX10S95372	
37	ケーブルパッキンC12	1	E1DBX10S95251	E1DBX10S95251	E1DBX10S95251	E1DBX10S95251	
38	2テンオシボタンスイッチSDプラグ	1	E1DBX10K16153	E1DBX10K16153	E1DBX10K16153	E1DBX10K16153	
39	クサリツリピンB	1	E3ES002-95412	E3ES002-95412	E3ES002-95412	E3ES002-95412	
40	ワリピン	1	J1PW01-016010	J1PW01-016010	J1PW01-016010	J1PW01-016010	
41	インシュロック	3	E1DBX10G98611	E1DBX10G98611	E1DBX10G98611	E1DBX10G98611	
④2	セムスナベコネジ	3	J1AP2-5001010	J1AP2-5001010	J1AP2-5001010	J1AP2-5001010	ケーブルホルダC用

シリンダー形専用部品



無段速シリンダー形

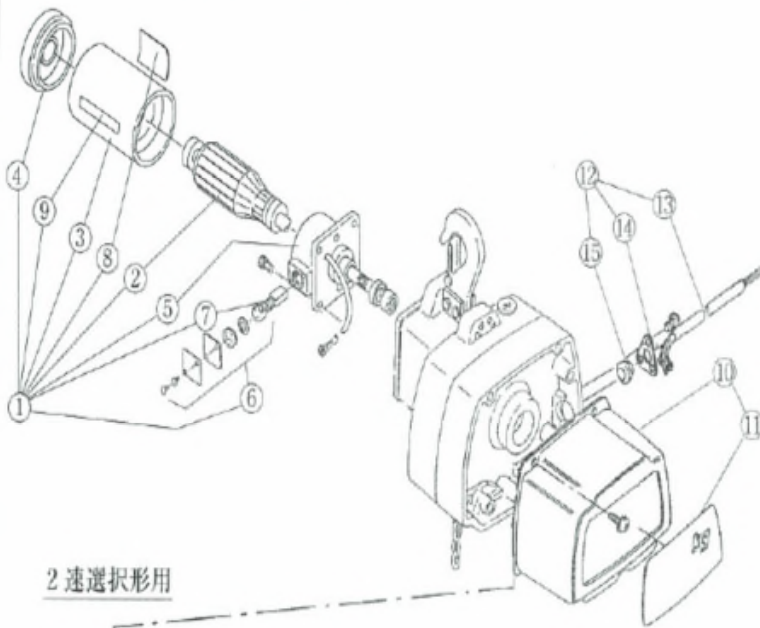
2速シリンダー形

シリンダー形専用部品

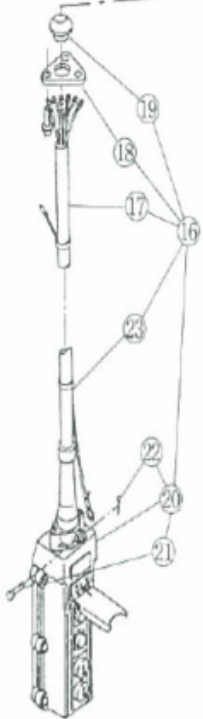
図面 番号	部 品 名	一 台 分 個 数	種 類				摘 要
			60kg	100kg	160kg	240kg	
①	クッションラバー	1	E3DBX10S90463	E3DBX10S90463	E3DBX10S90463	E3DBX10S90463	
③	ストップカラー	1	E1DBX10G90442	E1DBX10G90442	E1DBX10G90442	E1DBX10G90442	
④	ストップ	2	E1DBX10G90452	E1DBX10G90452	E1DBX10G90452	E1DBX10G90452	
⑤	スナッフリング	1	J1SR000-00020	J1SR000-00020	J1SR000-00020	J1SR000-00020	
⑥	クサリピン 1シキ	1	E1DBX10S10412	E1DBX10S10412	E1DBX10S10412	E1DBX10S10412	
7	クサリピン	1	E1DBX10S90412	E1DBX10S90412	E1DBX10S90412	E1DBX10S90412	
8	ミゾナット	1	E1DBX10S90492	E1DBX10S90492	E1DBX10S90492	E1DBX10S90492	クサリピン用
9	ワリピン	1	J1PW02-016008	J1PW02-016008	J1PW02-016008	J1PW02-016008	クサリピン用
⑩	クサリバケツ 3 ヶミ	1	E2DBX10G18312	E2DBX10G18312	E2DBX24G18312	E2DBX24G18312	標準揚程用
11	ソケットボルトBP	1	E2DBX10S98542	E2DBX10S98542	E2DBX10S98542	E2DBX10S98542	クサリバケツ用
12	UナットM5	1	E2DBX10S98532	E2DBX10S98532	E2DBX10S98532	E2DBX10S98532	クサリバケツ用
13	ワリピン	1	J1PW02-016008	J1PW02-016008	J1PW02-016008	J1PW02-016008	クサリバケツ用
⑭	クランプ	1	E1DBX10G98611	E1DBX10G98611	E1DBX10G98611	E1DBX10G98611	クサリバケツとスプリングケーブル 結束用
⑮	オシボタンコード7C 1シキ	1	Z5BZ201-10204	Z5BZ201-10204	Z5BZ202-10204	Z5BZ202-10204	2速シリンダー用
17	ネームプレートMS	1	E1DBX10G99251	E1DBX10G99251	E1DBX10G99251	E1DBX10G99251	
18	ケーブルホルダC	1	E1DBX10S95372	E1DBX10S95372	E1DBX10S95372	E1DBX10S95372	
19	ケーブルパッキンC12	1	E1DBX10S95251	E1DBX10S95251	E1DBX10S95251	E1DBX10S95251	
⑳	オシボタンコード7C 1シキ	1	Z5BT201-10205	Z5BT201-10205	Z5BT202-10206RP1	Z5BT202-10206RP1	無段速シリンダー用
22	ネームプレートMS	1	E1DBX10G99251	E1DBX10G99251	E1DBX10G99251	E1DBX10G99251	
23	ケーブルホルダC	1	E1DBX10S95372	E1DBX10S95372	E1DBX10S95372	E1DBX10S95372	
24	ケーブルパッキンC12	1	E1DBX10S95251	E1DBX10S95251	E1DBX10S95251	E1DBX10S95251	
㉕	セムスナヘコネジ	3	J1AP2-5001010	J1AP2-5001010	J1AP2-5001010	J1AP2-5001010	ケーブルホルダC用
㉖	チャクダツカナゲE㌾ミ	1	E1ADX20-50413	E1ADX20-50413	E1ADX20-50413	E1ADX20-50413	2速シリンダー用
	チャクダツカナゲC㌾ミ	1	E1ADX20-50013	E1ADX20-50013	E1ADX20-50013	E1ADX20-50013	無段速シリンダー用
㉗	チャクダツフックミタテ	1	E1ADX20-10022	E1ADX20-10022	E1ADX20-10022	E1ADX20-10022	
28	フックラッチ ㌾ミ	1	L4BA008-10712	L4BA008-10712	L4BA008-10712	L4BA008-10712	

- 注) 1. 本体および給電関係は1速形と共通です。
 注) 2. 11ページにない部品は1～10ページをご覧ください。
 注) 3. シリンダー形の場合は揚程増しが出来ません。

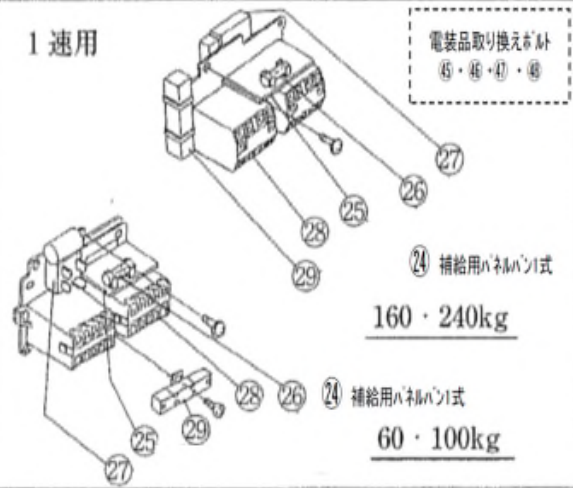
単相 AC200V(EDX)専用部品



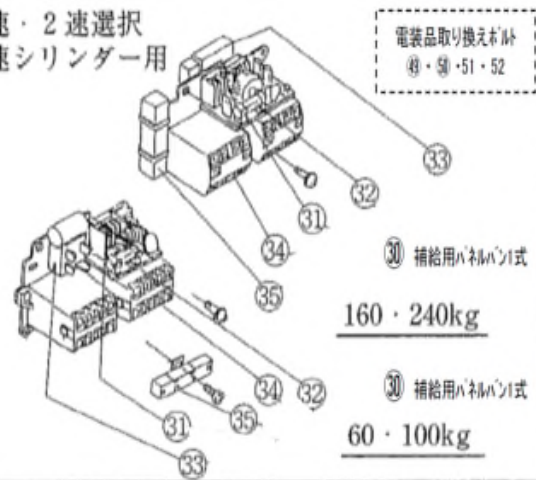
2 速選択形用



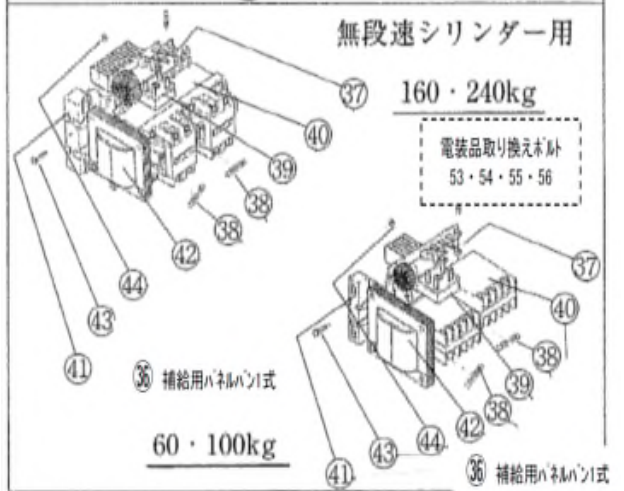
1 速用



2 速・2 速選択
2 速シリンダー用



無段速シリンダー用



単相 AC200V (EDX)専用部品

図面番号	部品名	一台分個数	種類				摘要
			60kg	100kg	160kg	240kg	
基本本体部							
①	モータ 1シキ	1	E2DEX06S1501SU_01	E2DEX10S1501SU_01	E2DEX16S1501SU_01RP1	E2DEX24S1501SU_01RP1	
2	デンキシ ユミ 200V	1	E2DDX10S95081	E2DDX10S95081	E2DDX24S95081	E2DDX24S95081	
3	ケイテツ ユミ 200V	1	E2DDX10S95071	E2DDX10S95071	E2DBX24S95071	E2DBX24S95071	
4	コブブプラケット	1	E2DBX24S95091	E2DBX24S95091	E2DBX24S95091	E2DBX24S95091	ED2B 240kgと共通
5	ゼンブプラケット 200V	1	E2DDX10S95062	E2DDX10S95062	E2DDX24S95062RP1	E2DDX24S95062RP1	ED2B 240kgと共通
6	キャップ 1シキ	2	E1DBX20S15132	E1DBX20S15132	E1DBX20S15132	E1DBX20S15132	
7	カーボンブラシ 200V	2	E2DDX10S95121	E2DDX10S95121	E2DDX10S95121	E2DDX10S95121	
8	ネームプレートM 200V	1	E2DEX06S98032	E2DEX10S98032	E2DEX16S98033	E2DEX24S98033	
9	ベットのネーム	1	E1DBX10S98042	E1DBX10S98042	E1DBX10S98042	E1DBX10S98042	
⑩	コントロールカバー	1	E1DBX10S91041	E1DBX10S91041	E1DBX20S91041	E1DBX20S91041	ネームプレートBは付随しません
⑪	ネームプレートB	1	E3DEX06S98012	E3DEX10S98012	E3DEX16S98012	E3DEX24S98012	
給電ケーブル部							
⑫	キャブタイヤケーブル3C 1シキ	1	キャブタイヤケーブル3C 1シキは、22ページを参照ください。				給電用標準長さ5m
13	キャブタイヤケーブル3C	1	キャブタイヤケーブル3Cは、22ページを参照ください。				
14	ケーブルホルダC	1	E1DBX10S95372	E1DBX10S95372	E1DBX10S95372	E1DBX10S95372	
15	ケーブルハックンC8	1	E1DBX10S95241	E1DBX10S95241	E1DBX10S95241	E1DBX10S95241	
2速選択形オシボタン部							
⑬	オシボタンコード6C 1シキ	1	オシボタンコード6C 1シキは、19ページの【2速選択形】EDX用を参照ください。				2速選択形用
17	オシボタンコード6C	1	オシボタンコード6Cは、21ページを参照ください。				オシボタンコード6C用
18	ケーブルホルダC	1	E1DBX10S95372	E1DBX10S95372	E1DBX10S95372	E1DBX10S95372	
19	ケーブルハックンC12	1	E1DBX10S95251	E1DBX10S95251	E1DBX10S95251	E1DBX10S95251	
20	2テンオシボタンスイッチSDブクミ	1	E2DEX10K16152	E2DEX10K16152	E2DEX10K16152	E2DEX10K16152	
21	クサリツリピンB	1	E3ES002-95412	E3ES002-95412	E3ES002-95412	E3ES002-95412	
22	ワリピン	1	J1PW01-016010	J1PW01-016010	J1PW01-016010	J1PW01-016010	
23	インシュロック	3	E1DBX10G98611	E1DBX10G98611	E1DBX10G98611	E1DBX10G98611	
MODEL ED3A用 単相200V(EDX)パネルハン部							
1速用							
⑭	ホキウパネルハンイッシキ	1	E3DEX10S27011	E3DEX10S27011	E3DEX24S27011	E3DEX24S27011	速度調整用ボリューム付き 注)※1
⑮	コンバータ	1	E2DDX10A16162	E2DDX10A16162	E2DDX24A96164	E2DDX24A96164	注)※2
⑯	ヒューズ	2	E2DDX10S96762	E2DDX10S96762	E1DBX10S96442	E1DBX10S96442	
⑰	ナベコネジ	2	J1AW2-3000808	J1AW2-3000808	J1AW2-3000808	J1AW2-3000808	コンバータ用
⑱	シリコンスタックミ	1	E2DPX10S56222	E2DPX10S56222	E2DPX24S56222RP1	E2DPX24S56222RP1	注)※2
⑲	セムスナベコネジ	1	J1AW2-4001818	J1AW2-4001818	J1AW2-4001818	J1AW2-4001818	シリコンスタック用
⑳	コンタクタ	2	E2DEX10S96172	E2DEX10S96172			コイル200V 注)※2
	コンタクタクミ	1			E2DEX24S16172RP1	E2DEX24S16172RP1	可逆式・ベース付きコイル200V 注)※2
㉑	セムスナベコネジ	4	J1AP2-4000808	J1AP2-4000808			コンタクタ用
	セムスナベコネジ				J1AW2-4001414	J1AW2-4001414	コンタクタクミ用
㉒	レジスター	1	E2DDX10S96192	E2DDX10S96192	E2DDX24S96192RP1	E2DDX24S96192RP1	注)※2
㉓	セムスナベコネジ	1	J1AW2-4000808	J1AW2-4000808	J1AW2-4000808	J1AW2-4000808	レジスタ用

注)※1 ホキウパネルハンイッシキは、ED3C形のパネルハンブクミと取付け用のキットとなります。
 注)※2 コンバータ・コンタクタ・レジスタ・シリコンスタックミの取替えホルドは付随していません。
 注)※3 本ページにない部品はAC100V仕様と共通です、1～11ページをご覧ください。

MODEL ED3A用 単相AC200V(EDX)専用部品

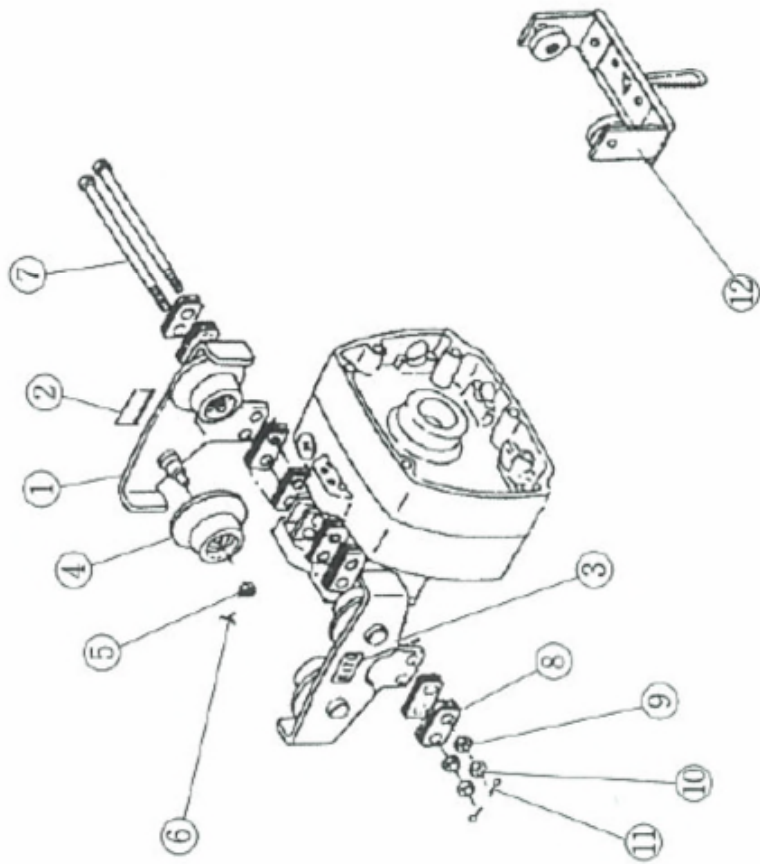
図面 番号	部品名	一 台 分 個 数	種 類				摘 要
			60kg	100kg	160kg	240kg	
2速・2速選択・2速シリンダー用							
③⑩	ホキウパネルハンインツシキ	1	E3DEX10R26011	E3DEX10R26011			注)-※1
	パネルハンクミカウンセット	1			E3DEX24R36011	E3DEX24R36011	下記、EDパネルハンホキウキットを同時手配願います
※	EDパネルハンホキウキット	1			E3DEX10S53911	E3DEX10S53911	本品単体での供給は致しません
③⑪	コンバータクミ	1	E2DDX10B16162	E2DDX10B16162	E2DDX24B96164	E2DDX24B96164	注)-※2
③⑫	ヒューズ*	2	E2DDX10S96762	E2DDX10S96762	E1DBX10S96442	E1DBX10S96442	
④⑨	ナベコネジ*	2	J1AW2-3000808	J1AW2-3000808	J1AW2-3000808	J1AW2-3000808	コンバータ用
③⑬	シリコンスタッククミ	1	E2DPX10S56222	E2DPX10S56222	E2DPX24S56222RP1	E2DPX24S56222RP1	注)-※2
⑤⑩	セムスナベコネジ*	1	J1AW2-4001818	J1AW2-4001818	J1AW2-4001818	J1AW2-4001818	シリコンスタック用
③⑭	コンタクタ	2	E2DEX10S96172	E2DEX10S96172			コイル200V 注)-※2
	コンタクタクミ	1			E2DEX24S16172RP1	E2DEX24S16172RP1	可逆式・ベース付きコイル200V 注)-※2
51	セムスナベコネジ*	4	J1AP2-4000808	J1AP2-4000808			コンタクタ用
	セムスナベコネジ*	4			J1AW2-4001414	J1AW2-4001414	コンタクタクミ用
③⑮	レジスタ	1	E2DDX10S96192	E2DDX10S96192	E2DDX24S96192RP1	E2DDX24S96192RP1	注)-※2
52	セムスナベコネジ*	1	J1AW2-4000808	J1AW2-4000808	J1AW2-4000808	J1AW2-4000808	レジスタ用
無段速シリンダー用							
③⑯	ホキウパネルハンインツシキ	1	E3DEX10G26011	E3DEX10G26011	E3DEX24G26011	E3DEX24G26011	注)-※1
③⑰	コンバータ	1	E2DEX10G96162	E2DEX10G96162	E2DEX24G96162	E2DEX24G96162	注)-※2
③⑱	ヒューズ*	2	E2DDX10S96762	E2DDX10S96762	E1DBX10S96442	E1DBX10S96442	
	ヒューズ*	1	E2DBX10G96752	E2DBX10G96752	E2DBX10G96752	E2DBX10G96752	
53	ナベコネジ*	4	J1AW2-3000808	J1AW2-3000808	J1AW2-3000808	J1AW2-3000808	コンバータ用
③⑲	シリコンスタッククミ	1	E2DPX10S56222	E2DPX10S56222	E2DPX24S56222RP1	E2DPX24S56222RP1	注)-※2
54	セムスナベコネジ*	1	J1AW2-4001818	J1AW2-4001818	J1AW2-4001818	J1AW2-4001818	シリコンスタック用
④⑩	コンタクタ	2	E1DBX10S96172	E1DBX10S96172			100V共通 注)-※2
	コンタクタクミ	1			E1DBX20S16172RP1	E1DBX20S16172RP1	100V共通 注)-※2
55	セムスナベコネジ*	4	J1AW2-4000808	J1AW2-4000808			コンタクタ用
	セムスナベコネジ*				J1AW2-4001414	J1AW2-4001414	コンタクタクミ用
④⑪	レジスタ	1	E2VDX10S96191	E2VDX10S96191	E2VDX24S96191RP1	E2VDX24S96191RP1	注)-※2
56	セムスナベコネジ*	1	J1AW2-4000808	J1AW2-4000808	J1AW2-4000808	J1AW2-4000808	レジスタ用
④⑫	トランス	1	E2DEX10G97022	E2DEX10G97022	E2DEX10G97022	E2DEX10G97022	注)-※2
④⑬	セムスナベコネジ*	2	J1AW2-4001818	J1AW2-4001818	J1AW2-4001818	J1AW2-4001818	トランス用
④⑭	ナット	2	J1NA002-20040	J1NA002-20040	J1NA002-20040	J1NA002-20040	トランス用

注)-※1 ホキウパネルハンインツシキは、ED3C形のパネルハンクミと取付け用のキットとなります。

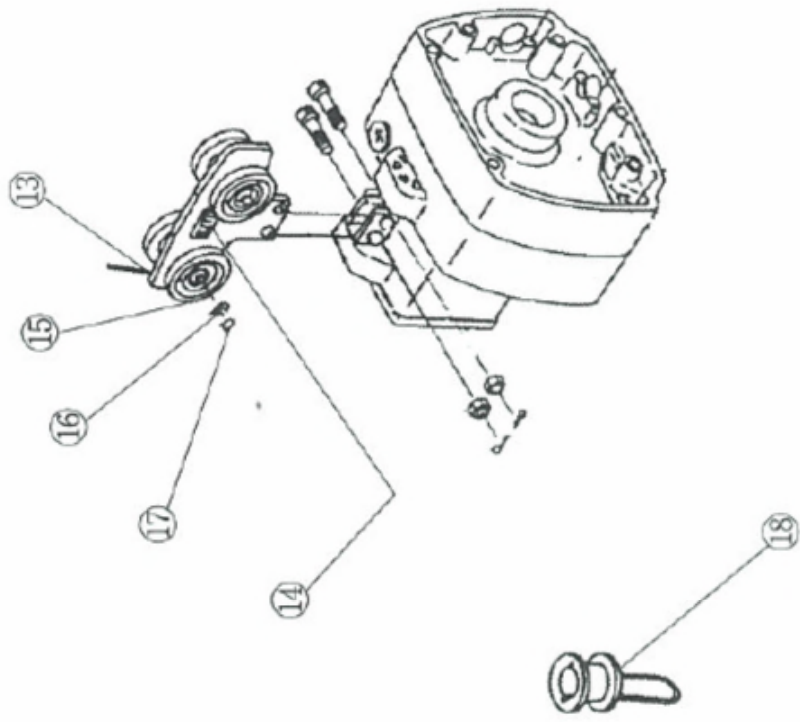
注)-※2 コンバータ・コンタクタ・レジスタ・シリコンスタッククミ・トランスの取替えホルトは付随していません。

注)-3 本ページにない部品はAC100V仕様と共通です、1～11ページをご覧ください。

H形ミニトロリ



C形ミニトロリ



ミニトリ(容量250kg)

図面番号	部品名	一台分個数	種類	摘要
			250kg	
①	フレームクミ	2		
②	ネームプレートC	1	T1HAX30-98012	
③	ネームプレートB	1	T1HAX20-98002	
④	クルマクミ Hガタヨウ	4	T1HAX20-91021	ボールベアリング付き
⑤	ミゾナット	4	C3BA010-90493	クルマジク用
⑥	ワリピン	4	J1PW01-020012	クルマジク用
⑦	ソケットボルト	2	T1HAX20-91152	
⑧	カラー	34	T1HAX20-91162	
⑨	ナット	2	J1NA002-30080	ソケットボルト用
⑩	UナットM8L	2	T1HAX30-91552	ソケットボルト用
⑪	ワリピン	2	J1PW01-020012	ソケットボルト用
⑫	Hガタケーブルツリテ AHT	2	T1AH050-11012	H形ミニトリ用形式AHT
⑬	フレームクミ	1		
⑭	ネームプレートB	1	T1HAX20-98002	
⑮	クルマクミ Cガタヨウ	4	T1CAX20-91021	ボールベアリング付き
⑯	サガネ M8	4	J1WA011-00080	クルマジク用
⑰	スナップリング	4	J1SS000-00008	クルマジク用
⑱	ケーブルハンガーイッシキ	2	T1AH100-12012	C形ミニトリ用形式AHT

メッキロードチェーンED・EDH・EDX【60kg・100kg】

形 式	単相100V	ED006S	EDH06S ED006ST ED06SD	ED010S	EDH010S ED010ST ED10SD
	単相200V		EDX06S EDX06ST EDX06SD		EDX010S EDX010ST EDX10SD
チェーン形状		4.0mm×1本掛			
チェーン種類		標準ニッケルメッキロードチェーン			
揚程	1台分個数	60kg	60kg	100kg	100kg
メッキロードチェーン ヨウテイ 3.0M	1連	K6CN040J00328	K6CN040J00328	K6CN040J00328	K6CN040J00328
メッキロードチェーン ヨウテイ 4.0M	1連		K6CN040J00428		K6CN040J00428
メッキロードチェーン ヨウテイ 6.0M	1連		K6CN040J00631		K6CN040J00631
メッキロードチェーン ヨウテイ 10.0M	1連		K6CN040J01035		K6CN040J01035
メッキロードチェーン ヨウテイ 15.0M	1連		K6CN040J01538		K6CN040J01538
メッキロードチェーン ヨウテイ 20.0M	1連		K6CN040J02044		K6CN040J02044
メッキロードチェーン ヨウテイ 30.0M	1連		K6CN040J03053		K6CN040J03053

メッキロードチェーンED・EDX【160kg・240kg】

形 式	単相100V	ED16S ED16ST ED16SD	EDM16ST	ED24S ED24ST ED24SD	EDM24ST
	単相200V	EDX16S EDX16ST EDX16SD		EDX24S EDX24ST EDX24SD	
チェーン形状		4.0mm×1本掛			
チェーン種類		標準ニッケルメッキロードチェーン			
揚程	1台分個数	160kg	160kg	240kg	240kg
メッキロードチェーン ヨウテイ 3.0M	1連	K6CN040J00328	K6CN040J00328	K6CN040J00328	K6CN040J00328
メッキロードチェーン ヨウテイ 4.0M	1連	K6CN040J00428	K6CN040J00428	K6CN040J00428	K6CN040J00428
メッキロードチェーン ヨウテイ 6.0M	1連	K6CN040J00631	K6CN040J00631	K6CN040J00631	K6CN040J00631
メッキロードチェーン ヨウテイ 10.0M	1連	K6CN040J01035	K6CN040J01035	K6CN040J01035	K6CN040J01035
メッキロードチェーン ヨウテイ 15.0M	1連	K6CN040J01538	K6CN040J01538	K6CN040J01538	K6CN040J01538
メッキロードチェーン ヨウテイ 20.0M	1連	K6CN040J02044	K6CN040J02044	K6CN040J02044	K6CN040J02044
メッキロードチェーン ヨウテイ 30.0M	1連	K6CN040J03053	K6CN040J03053	K6CN040J03053	K6CN040J03053

メッキロードチェーンEDC・EDXC【60kg・100kg・160kg・240kg】

形 式	単相100V	EDC06SD EDC06SV	EDC10SD EDC10SV	EDC16SD EDC16SV	EDC24SD EDC24SV
	単相200V	EDXC06SD EDXC06SV	EDXC10SD EDXC10SV	EDXC16SD EDXC16SV	EDXC24SD EDXC24SV
チェーン形状		4.0mm×1本掛			
チェーン種類		標準ニッケルメッキロードチェーン			
揚程	1台分個数	60kg	100kg	160kg	240kg
メッキロードチェーン ヨウテイ 1.8M	1連	K6CN040J00246	K6CN040J00246	K6CN040J00246	K6CN040J00246

オシボタンコート'3C 1シキ 【1速用】

図 面 番 号	標準揚程3mの場合のオシボタンコート'長さ		L=2.5m	L=2.5m	L=2.5m	L=2.5m
	該 当 機 種		ED06S EDH06S ED10S EDH10S	ED16S ED24S	EDX06S EDX10S	EDX16S EDX24S
	巻上機との結合方式	直結				
	電源	単相100V			単相200V	
	巻上速度	1速 S				
	オシボタン形状	上下2点オシボタン				
	オシボタンコート'の種類 VCTF	1.25mm ² ×3芯				
	オシボタンコート'3C 1シキの付属部品	オシボタンコート'3C・ケーブルホルダー・ケーブルパッキンC8・オシボタンスイッチS1式・クサリピン・ワリピン・インシュロックが付随します。				
⑬	オシボタンコート'3C 3M 1シキ 揚程3m用	1set	Z5BE201-10261	Z5BE202-10262	Z5BE201-10261	Z5BE202-10262
⑬	オシボタンコート'3C 4M 1シキ 揚程4m用	1set	Z5BE201-10361	Z5BE202-10362RP1	Z5BE201-10361	Z5BE202-10362RP1
⑬	オシボタンコート'3C 6M 1シキ 揚程6m用	1set	Z5BE201-10561	Z5BE202-10562RP1	Z5BE201-10561	Z5BE202-10562RP1
⑬	オシボタンコート'3C 10M 1シキ 揚程10m用	1set	Z5BE201-10961	Z5BE202-10962RP1	Z5BE201-10961	Z5BE202-10962RP1
⑬	オシボタンコート'3C 15M 1シキ 揚程15m用	1set	Z5BE201-11461	Z5BE202-11462RP1	Z5BE201-11461	Z5BE202-11462RP1
⑬	オシボタンコート'3C 20M 1シキ 揚程20m用	1set	Z5BE201-11961	Z5BE202-11962RP1	Z5BE201-11961	Z5BE202-11962RP1
⑬	オシボタンコート'3C 30M 1シキ 揚程30m用	1set	Z5BE201-12961	Z5BE202-12962RP1	Z5BE201-12961	Z5BE202-12962RP1

オシボタンコート'6C 1シキ 【2速用】

図 面 番 号	標準揚程3mの場合のオシボタンコート'長さ		L=2.5m	L=2.5m	L=2.5m	L=2.5m
	該 当 機 種		ED06ST ED10ST	ED16ST ED24ST	EDX06ST EDX10ST	EDX16ST EDX24ST
	巻上機との結合方式	直結				
	電源	単相100V			単相200V	
	巻上速度	2速 ST				
	オシボタン形状	上下2点オシボタン				
	オシボタンコート'の種類 VCTF	1.25mm ² ×6芯				
	オシボタンコート'6C 1シキの付属部品	オシボタンコート'6C・ケーブルホルダー・ケーブルパッキンC8・オシボタンスイッチSE1式・クサリピン・ワリピン・インシュロックが付随します。				
⑬	オシボタンコート'6C 3M 1シキ 揚程3m用	1set	Z5BD201-10262	Z5BD202-10263RP1	Z5BD201-10262	Z5BD202-10263RP1
⑬	オシボタンコート'6C 4M 1シキ 揚程4m用	1set	Z5BD201-10362	Z5BD202-10363RP1	Z5BD201-10362	Z5BD202-10363RP1
⑬	オシボタンコート'6C 6M 1シキ 揚程6m用	1set	Z5BD201-10562	Z5BD202-10563RP1	Z5BD201-10562	Z5BD202-10563RP1
⑬	オシボタンコート'6C 10M 1シキ 揚程10m用	1set	Z5BD201-10962	Z5BD202-10963RP1	Z5BD201-10961	Z5BD202-10963RP1
⑬	オシボタンコート'6C 15M 1シキ 揚程15m用	1set	Z5BD201-11462	Z5BD202-11463RP1	/	/
⑬	オシボタンコート'6C 20M 1シキ 揚程20m用	1set	Z5BD201-11962	Z5BD202-11963RP1	/	/
⑬	オシボタンコート'6C 30M 1シキ 揚程30m用	1set	/	/	/	/

オシボタンコード6C 1シキ (2速選択形 ED用)

図 面 番 号	標準揚程3mの場合のオシボタンコード長さ			L=2.5m	L=2.5m	
	該 当 機 種			ED06SD ED10SD	ED16SD ED24SD	
	巻上機との結合方式			直結		
	電源			単相100V		
	巻上速度			2速選択 SD		
	オシボタン形状			上下2点オシボタン ボリューム・スイッチ付き		
	オシボタンコードの種類 VCTF			1.25mm ² ×6芯		
	オシボタンコード6C 1シキの付属部品			オシボタンコード6C・ケーブルホルダC・ケーブルハッキングC12・オシボタンスイッチSD1式・クサリピン・ワリピン・インシュロックが付随します。		
③4	オシボタンコード6C 3M 1シキ	揚程3m用	1set	Z5BP201-10272	Z5BP202-10272	
③4	オシボタンコード6C 4M 1シキ	揚程4m用	1set	Z5BP201-10371	Z5BP202-10372	
③4	オシボタンコード6C 6M 1シキ	揚程6m用	1set	Z5BP201-10571	Z5BP202-10572RP1	
③4	オシボタンコード6C 10M 1シキ	揚程10m用	1set	Z5BP201-10971	Z5BP202-10972RP1	
③4	オシボタンコード6C 15M 1シキ	揚程15m用	1set	/	/	
③4	オシボタンコード6C 20M 1シキ	揚程20m用	1set	/	/	
③4	オシボタンコード6C 30M 1シキ	揚程30m用	1set	/	/	

オシボタンコード6C 1シキ (2速選択形 EDX用)

図 面 番 号	標準揚程3mの場合のオシボタンコード長さ			L=2.5m	L=2.5m	
	該 当 機 種			EDX06SD EDX10SD	EDX16SD EDX24SD	
	巻上機との結合方式			直結		
	電源			単相200V		
	巻上速度			2速選択 SD		
	オシボタン形状			上下2点オシボタン ボリューム・スイッチ付き		
	オシボタンコードの種類 VCTF			1.25mm ² ×6芯		
	オシボタンコード6C 1シキの付属部品			オシボタンコード6C・ケーブルホルダC・ケーブルハッキングC12・オシボタンスイッチSD1式・クサリピン・ワリピン・インシュロックが付随します。		
⑬	オシボタンコード6C 3M 1シキ	揚程3m用	1set	Z5BX201-10271	Z5BX202-10272	
⑬	オシボタンコード6C 4M 1シキ	揚程4m用	1set	Z5BX201-10371	Z5BX202-10372RP1	
⑬	オシボタンコード6C 6M 1シキ	揚程6m用	1set	Z5BX201-10571	Z5BX202-10572RP1	
⑬	オシボタンコード6C 10M 1シキ	揚程10m用	1set	Z5BX201-10971	Z5BX202-10972RP1	
⑬	オシボタンコード6C 15M 1シキ	揚程15m用	1set	/	/	
⑬	オシボタンコード6C 20M 1シキ	揚程20m用	1set	/	/	
⑬	オシボタンコード6C 30M 1シキ	揚程30m用	1set	/	/	

オシボタンコード'3C 1シキ (1速用 プラグ式)

図 面 番 号	標準揚程3mの場合のオシボタンコード'長さ		L=2.5m		適用
	該 当 機 種		EDH06S EDH10S	ED16S ED24S	
	巻上機との結合方式		プラグ式		
	電源		単相100V		
	巻上速度		1速 S		
	オシボタン形状		上下2点オシボタン		
	オシボタンコード'の種類 VCTF		1.25mm ² ×3芯		
	オシボタンコード'3C 1シキの付属部品		オシボタンコード'3C・アダプタ3C・アダプタキャップクミ・オシボタンスイッチS1式・クサリピン・ワリピン・インシュロックが付随します。		
③⑥	オシボタンコード'3C 3M 1シキ 揚程3m用	1set	Z5BI200-10271	Z5BI200-10271	
③⑥	オシボタンコード'3C 4M 1シキ 揚程4m用	1set	Z5BI200-10371	Z5BI200-10371	
③⑥	オシボタンコード'3C 6M 1シキ 揚程6m用	1set	Z5BI200-10571	Z5BI200-10571	
③⑥	オシボタンコード'3C 10M 1シキ 揚程10m用	1set	Z5BI200-10971	Z5BI200-10971	
③⑥	オシボタンコード'3C 15M 1シキ 揚程15m用	1set	Z5BI200-11471	Z5BI200-11471	
③⑥	オシボタンコード'3C 20M 1シキ 揚程20m用	1set	Z5BI200-11971	Z5BI200-11971	
③⑥	オシボタンコード'3C 30M 1シキ 揚程30m用	1set	Z5BI200-12971	Z5BI200-12971	

オシボタンコード'6C 1シキ (2速用 プラグ式)

図 面 番 号	標準揚程3mの場合のオシボタンコード'長さ		L=2.5m		適用
	該 当 機 種		ED06ST ED10ST ED16ST ED24ST	EDM16ST EDM24ST	
	巻上機との結合方式		プラグ式		
	電源		単相100V		
	巻上速度		2速 ST		
	オシボタン形状		上下2点オシボタン		
	オシボタンコード'の種類 VCTF		1.25mm ² ×6芯		
	の付属部品		オシボタンコード'6C・アダプタ6C・アダプタキャップクミ・オシボタンスイッチSE1式・クサリピン・ワリピン・インシュロックが付随します。		
②⑥	オシボタンコード'6C 3M 1シキ 揚程3m用	1set	Z5BR200-10272	Z5BR200-10271	
②⑥	オシボタンコード'6C 4M 1シキ 揚程4m用	1set	Z5BR200-10372	Z5BR200-10372	
②⑥	オシボタンコード'6C 6M 1シキ 揚程6m用	1set	Z5BR200-10572	Z5BR200-10572	
②⑥	オシボタンコード'6C 10M 1シキ 揚程10m用	1set	Z5BR200-10972	Z5BR200-10972	
②⑥	オシボタンコード'6C 15M 1シキ 揚程15m用	1set	Z5BR200-11472	Z5BR200-11472	
②⑥	オシボタンコード'6C 20M 1シキ 揚程20m用	1set	Z5BR200-11972	Z5BR200-11972	
②⑥	オシボタンコード'6C 30M 1シキ 揚程30m用	1set			

キャブタイヤケーブル3C 1シキ

図 面 番 号	該 当 機 種		ED06S ED10S EDH06S EDH10S ED16S ED24S	ED06ST ED10ST ED16ST ED24ST	ED06SD ED10SD ED16SD ED24SD	EDC06SD EDC10SD EDC16SD EDC24SD EDC06SV EDC10SV EDC16SV EDC24SV
	電 源	単相100V				
	キャブタイヤケーブルの種類	2mm ² ×3芯 接地極付3Pプラグ付き				
	キャブタイヤケーブル3C 5M 1シキの付属部品	ケーブルホルダC・ケーブルパッキンC8				
①	キャブタイヤケーブル3C 5M 1シキ	1set	Z1CE200-10522	Z1CE200-10522	Z1CE200-10522	Z1CE200-10522
①	キャブタイヤケーブル3C 10M 1シキ	1set				
①	キャブタイヤケーブル3C 15M 1シキ	1set				

キャブタイヤケーブル3C 1シキ

図 面 番 号	該 当 機 種		EDX06S EDX10S EDX16S EDX24S	EDX06ST EDX10ST EDX16ST EDX24ST	EDX06SD EDX10SD EDX16SD EDX24SD	EDXC06SD EDXC10SD EDXC16SD EDXC24SD EDXC06SV EDXC10SV EDXC16SV EDXC24SV
	電 源	単相200V				
	キャブタイヤケーブルの種類	VCTF2mm ² ×3芯				
	キャブタイヤケーブル3C 1シキの付属部品	キャブタイヤケーブル・ケーブルホルダC・ケーブルパッキンC8				
⑫	キャブタイヤケーブル3C 5M 1シキ	1set	Z5CEX11-10532	Z5CEX11-10532	Z5CEX11-10532	Z5CEX11-10532
⑫	キャブタイヤケーブル3C 10M 1シキ	1set	Z5CEX11-11032	Z5CEX11-11032	Z5CEX11-11032	Z5CEX11-11032
⑫	キャブタイヤケーブル3C 15M 1シキ	1set	Z5CEX11-11532	Z5CEX11-11532	Z5CEX11-11532	Z5CEX11-11532

キャブタイヤケーブル3C

図 面 番 号	該 当 機 種		EDX06S EDX10S EDX16S EDX24S	EDX06ST EDX10ST EDX16ST EDX24ST	EDX06SD EDX10SD EDX16SD EDX24SD	EDXC06SD EDXC10SD EDXC16SD EDXC24SD EDXC06SV EDXC10SV EDXC16SV EDXC24SV
	電 源	単相200V				
	キャブタイヤケーブルの種類	VCTF2mm ² ×3芯				
	13	キャブタイヤケーブル3C 5M	1set	ZECU302-10501	ZECU302-10501	ZECU302-10501
13	キャブタイヤケーブル3C 10M	1set	ZECU302-11001	ZECU302-11001	ZECU302-11001	ZECU302-11001
13	キャブタイヤケーブル3C 15M	1set	ZECU302-11501	ZECU302-11501	ZECU302-11501	ZECU302-11501
13	キャブタイヤケーブル3C 20M	1set	ZECU302-12001	ZECU302-12001	ZECU302-12001	ZECU302-12001
13	キャブタイヤケーブル3C 25M	1set	ZECU302-12501	ZECU302-12501	ZECU302-12501	ZECU302-12501
13	キャブタイヤケーブル3C 30M	1set	ZECU302-13001	ZECU302-13001	ZECU302-13001	ZECU302-13001

オシボタンコード

オシボタンコードの品名	オシボタンコード3C	オシボタンコードの品名	オシボタンコード6C
オシボタンコードの種類	ワイヤー式	オシボタンコードの種類	ワイヤー式
オシボタンコードの線芯	3芯	オシボタンコードの線芯	6芯
オシボタンコードの断面積及び芯数	VCTF 1.25mm ² ×3芯	オシボタンコードの断面積及び芯数	VCTF 1.25mm ² ×6芯
オシボタンコード3C 3M	ZECR301-10301	オシボタンコード6C 3M	ZECR601-10301
オシボタンコード3C 4M	ZECR301-10401	オシボタンコード6C 4M	ZECR601-10401
オシボタンコード3C 6M	ZECR301-10601	オシボタンコード6C 6M	ZECR601-10601
オシボタンコード3C 10M	ZECR301-11001	オシボタンコード6C 10M	ZECR601-11001
オシボタンコード3C 15M	ZECR301-11501	オシボタンコード6C 15M	ZECR601-11501
オシボタンコード3C 20M	ZECR301-12001	オシボタンコード6C 20M	ZECR601-12001
オシボタンコード3C 30M	ZECR301-13001	オシボタンコード6C 30M	ZECR601-13001

KITO 株式会社キトー

本社/カスタマーセンター/お客様相談センター

本社工場 〒409-3853 山梨県中巨摩郡昭和町築地新居2000

東京本社 〒163-0809 東京都新宿区西新宿2-4-1 新宿NSビル9階

カスタマーセンター/ Customer Center of Japan

■東部カスタマーセンター 〒163-0809 東京都新宿区西新宿2-4-1 新宿NSビル9階
TEL 0120-994-404 FAX 0120-994-504

■西部カスタマーセンター(大阪) 〒570-0003 大阪府守口市大日町2-10-3
TEL 0120-959-488 FAX 0120-959-499

お客様相談センター

受付時間 9:00～17:00 (土・日・祝日を除く)

TEL 0120-988-558 FAX 0120-988-228

<https://www.kito.co.jp/contact/>

価格表の内容にご不明な点や、ご質問等がございましたら最寄りの弊社カスタマーセンターまでお問い合わせください。

キトーはお客様が末永く、安全に弊社製品をご愛用いただきますことを心より願っております。

※この商品は日本国内用に設計・製作・販売しております。

海外での修理や部品販売などのアフターサービスは対応できませんのでご了承ください。

無断転載禁止