

# 取扱説明書

## (保証書付)

**norox** 専用 超音波式ミスト噴霧器  
ノロックス

# OC-50a (5.0リットル)

### もくじ

安全上のご注意	1~2
知っておいていただきたいこと	3~4
各部の名称	5
設置場所	6
ご使用方法	7~10
お手入れ・保管	11
故障かな?と思ったら	12
仕様・アフターサービス	13
保証書・お問い合わせ	14

この商品は、日本国内でのみご使用になれます。  
海外ではご使用になれません。  
FOR USE IN JAPAN ONLY



- このたびは、弊社ミスト噴霧器をお買上げいただき、誠にありがとうございます。ご使用の前に、必ず本取扱説明書をお読みいただき、正しく安全にお使いください。お読みになったあとは、大切に保管してください。※巻末に保証書が付いております。

# 安全上のご注意

ご使用の前に「安全上のご注意」をよくお読みのうえ、正しくお使いください。

※本項目の内容は、製品を安全に正しくお使いいただき、ご使用者様や他の方がたへの危害や財産への損害を未然に防止するためのものです。また、危害や損害の大きさと切迫の程度を明示するために、誤った取扱いをすると生じる恐れがある内容を、「警告」「注意」の2つに区分しています。いずれも安全に関する重要な内容ですので、必ず守って安全にお使いください。

※ご不明な点がございましたら巻末に記載のお客様サポートセンターまでお問い合わせください。



**警告** この項目に記載の内容を無視して誤った取扱いをすると、死亡または重症を負うことが想定される内容を示しています。



AC100V 以外の電源電圧での使用はしないでください。感電・火災の原因となります。



電源プラグを抜くときは電源コードを引っ張らず、必ず電源プラグを持って抜いてください。電源コードを引っ張ると、電源ケーブルの心線が露出したり断線したりして、感電・火災の原因となることがあります。



濡れた手で電源プラグを抜き差ししないでください。感電の原因となります。



傷んだ電源プラグや緩んだコンセントで使用しないでください。感電や火災の原因となります。



たこ足配線などコンセントや配線器具の定格を超える使い方をしないでください。火災の原因となります。



原液や希釈液を水道水以外の液剤と絶対に混ぜないでください。事故や故障の原因となり大変危険です。



プラグにホコリがたまると湿気等で絶縁不良になり、感電や火災の原因となります。プラグの電極部は定期的に清掃し、ホコリを取り除いてください。



トラブル※が発生したときは直ちに使用を中止し、電源プラグを抜いてください。その後、P12「故障かな?と思ったら」を参照のうえ、巻末に記載の「お客様サポートセンター」にご連絡ください。

※トラブルの例：水漏れする、電源コードを動かすと運転が止まる、運転中に異常に大きい音ができる、激しく振動する、本体が異常に熱い、こげ臭いニオイがするなど



## 注意

この項目に記載の内容を無視して誤った取扱いをすると、軽傷や物的損害の発生が想定される内容を示しています。



分解・改造はしないでください。火災や感電の原因となります。



火気・暖房器具の周辺に置かないでください。変形や変色の原因となります。



お子様の手の届く場所に置かないでください。思わぬ事故の原因となります。



窓際など直射日光が当たる場所や高温になる場所には置かないでください。本体の変形や変色、紫外線や高温による影響で液剤の効果が低下する原因となります。



ミスト吹き出し口を布や物でふさがないでください。負荷を掛けると故障の原因になります。



不安定な場所や落下の恐れがある高い場所に置かないでください。落下や転倒によるケガや水漏れによる家財損傷の原因になります。



ノロックス原液と希釈用の水道水以外のものを本器に入れないでください。他液剤や水道水のみでの使用の場合、タンク内に雑菌やカビが発生し、健康危害をもたらす恐れがあります。



P11「お手入れ方法」を参照のうえ、定期的なメンテナンスを行ってください。性能低下を防げます。



この記号は、してはいけない「禁止」の項目です。



この記号は、必ず「実行」していただきたい項目です。

# 知っておいていただきたいこと

お客様より寄せられる代表的なご質問への回答、知っておいていただきたいことを記載しています。製品の不具合等につきましてはP.12「故障かな?と思ったら」をご参照ください。

## ノロックスとは

本製品は超音波振動によりノロックス希釈水をミスト状に噴霧する専用ミスト噴霧器です。

### ノロックス 4つの効果



#### ウイルス・細菌の除去

ノロックスはウイルス・細菌に対して除去効果を発揮します。



#### ニオイを分解・消臭

タバコやペット、体臭、食べ物から発生する悪臭物質に反応し、ニオイの元をすばやく分解・消臭します。



#### お部屋の加湿サポート

専用ミスト噴霧器を利用することでお部屋の加湿をサポートします。

※使用環境により効果は異なります。



#### アレル物質を低減

花粉やダニのふん・しがい等のたんぱく質に作用し、アレル物質にも低減効果を発揮します。

### ノロックスの成分

ノロックスの成分は pHを弱酸性に調整した次亜塩素酸 (HOCl) です。もともと次亜塩素酸は体内の白血球がカラダを守るために生成する免疫成分でもあります。除菌・消臭の役割を終ると水に還る性質<sup>かえ</sup>の為、安心・安全にお使いいただけます。

## 快適にお使いいただくために

### お部屋の快適な湿度

一般的に人が快適に感じる湿度は45~60%と言われています。

### 液剤の消費期限

希釈をしていない状態では冷暗所での保管により製造から12ヶ月。タンクに入れた状態では希釈から1週間以内。希釈しスプレーボトルに入れた場合は1ヶ月以内を目安にお使いください。

## 使用時におこる現象

※これらの現象は故障ではありません。

### ニオイ

希釈が液剤:1、水道水:3（4倍希釈）より濃い場合、若干ニオイがすることがあります。その際は薄めてください。

### ホワイトダスト

水道水に含まれる成分の一部がミストと共に飛散し、白い粉状となって壁や周囲に付着することがあります。ミストが直接当たる場所には物を置くのを控え、付着した際にはふき取ってください。健康に害はありませんのでご安心ください。

### 床・壁の濡れ

本体周辺の床の濡れはミストが気化していないために発生します。P6を参照し、適正な場所に本体を設置してください。湿度が70%以上の時はお部屋が十分に加湿された状態にありますので、さらに加湿しようとするとう床や壁、家具などが湿ってくることがあります。

### ガスコンロの炎の変色

水道水の中に含まれる成分がミスト化され、コンロの青い炎に触れると橙色に変色（炎色反応）することがあります。使用には問題ありませんのでご安心ください。

### カビや雑菌の繁殖

水道水のみで使用された場合、カビや雑菌が繁殖して健康を害したり異臭の原因となります。お使いになる際は必ず水道水で希釈したノロックスをお使いください。



他社製の加湿器ではノロックスを使用しないでください。他社製の噴霧器は耐塩素処理が施されておらず、ノロックスを使用するとさびの発生や故障する可能性があります。

### 噴霧器や液剤についてのご質問・お問い合わせ

ノロックス ウェブサイト、またはお客様サポートセンターまでご連絡ください。

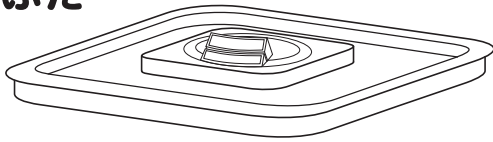
**お問い合わせ先 → P14**

※全てのウイルス・菌・においを除去するものではありません。

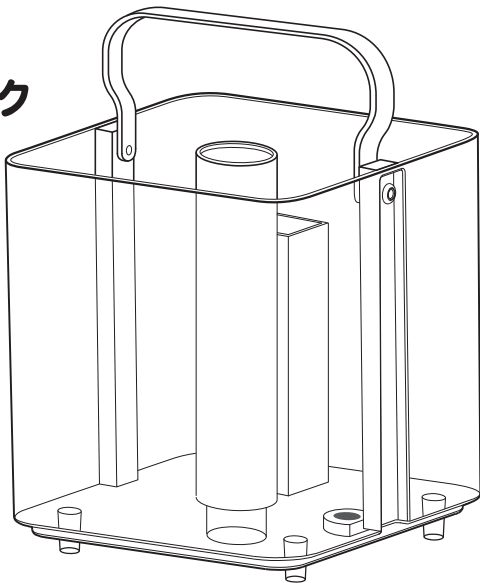
※ウイルス・菌・においを除去する性質はありますが実際の効果を保証するものではありません

# 各部の名称

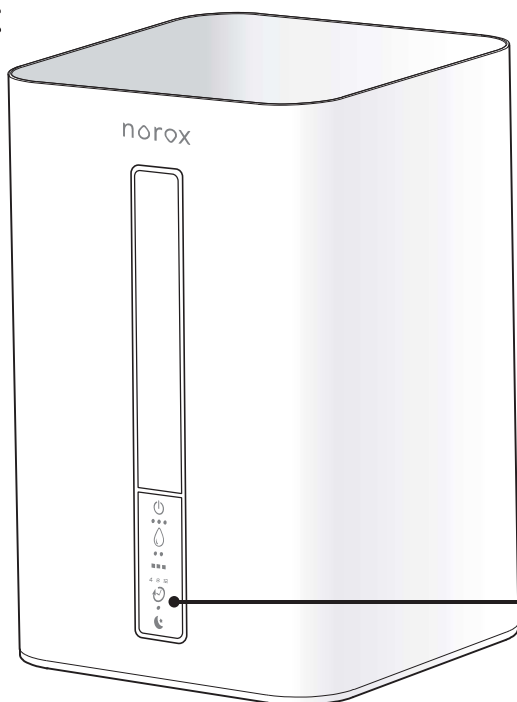
うわぶた



タンク

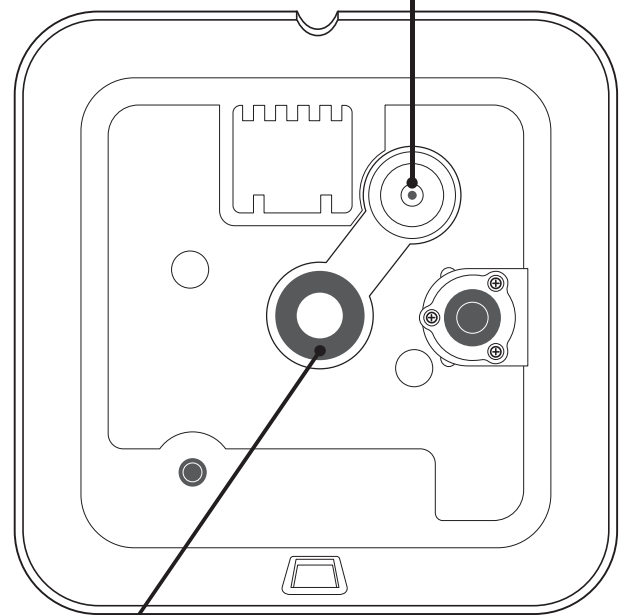


本体



水位感知センサー

(本体を上から見たところ)



↓  
本体正面側

超音波振動子

電源コード

操作パネル

# 設置場所

下記設置イメージのようなスペースを確保してください。確保できない場合は、P1、P2に記載の内容をご確認のうえ、安全性の確保、ならびに周囲のものに影響がない場所に設置してください。



直射日光の当たる場所や高温になる場所には設置しないでください。液剤の効果が低下する原因となります。



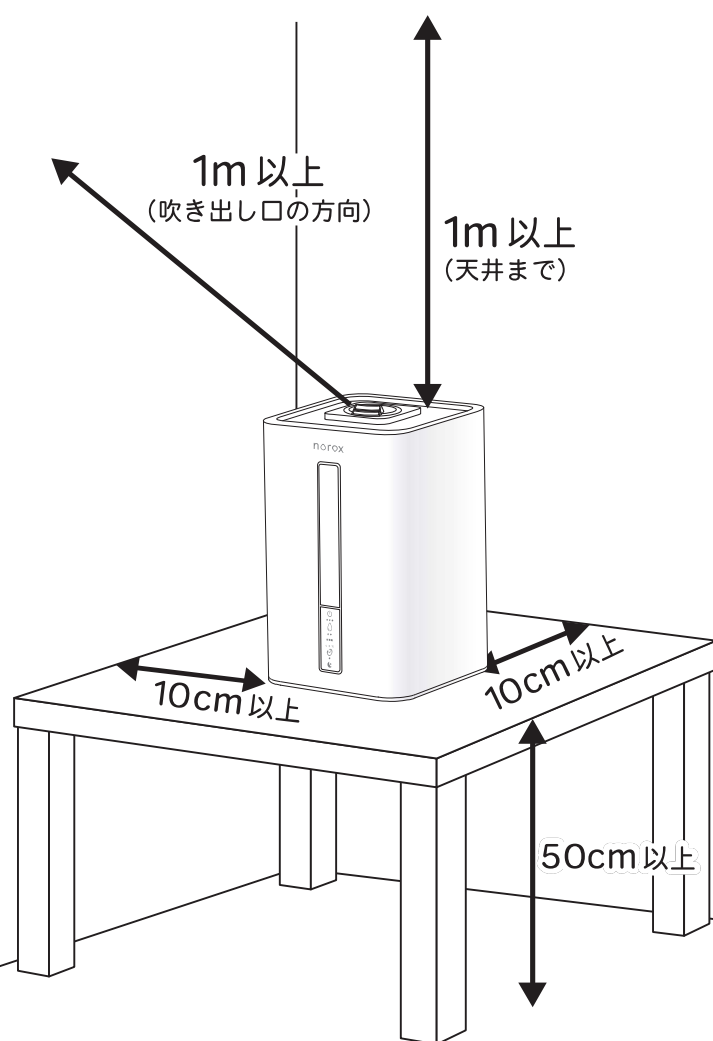
物(電化製品・壁・家具・カーテン)に対してミストが直接当たる場所には設置しないでください。継続してミストが当たると変形、変色、シミ、故障などが発生する恐れがあります。



以下の場所では使用しないでください。

- ・ 幼児の手の届く場所
- ・ 不安定な場所
- ・ 傾きのある水平でない場所
- ・ 暖房器具近くなど高温になる場所
- ・ コンロ等の火を使用している場所
- ・ 滑りやすい床や大理石等の周辺
- ・ 磁気が多い場所
- ・ 落下の恐れがある高い場所
- ・ 底の吸気口をふさぐ場所

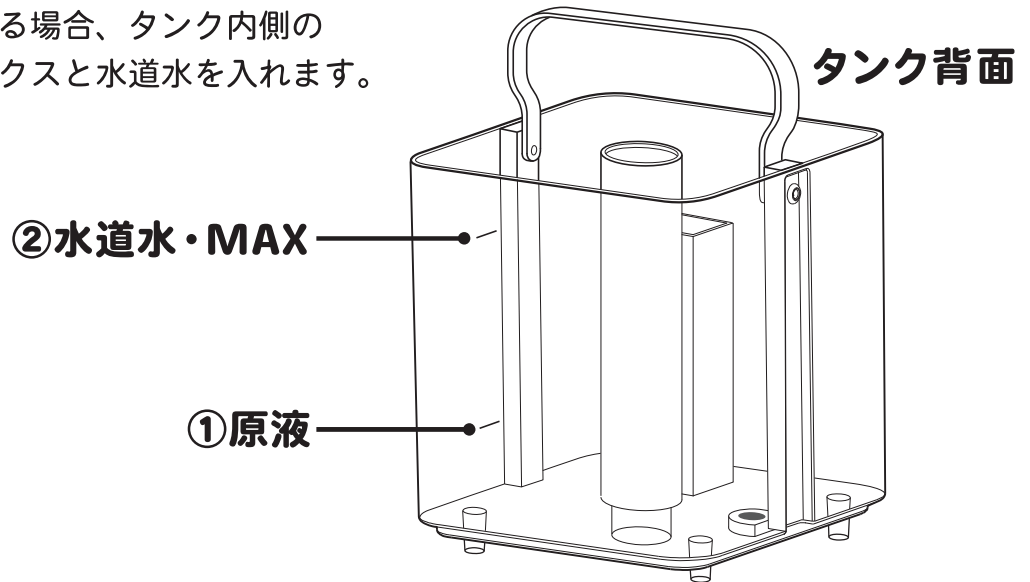
## 設置イメージ



# ご使用方法

## ノロックスをタンクに入れる

タンクが空になっている場合、タンク内側の目盛りを参考にノロックスと水道水を入れます。



ノロックス原液と希釈用の水道水以外のものを本器に入れないでください。他液剤や水道水のみでの使用の場合、タンク内に雑菌やカビが発生し、健康危害をもたらす恐れがあります。

## 運転を開始する

操作パネルの「電源ボタン」を押して、運転を開始します。「ピッ」という音がした後、中噴霧で運転が開始されます。



### ? ミストが出なくなった場合は

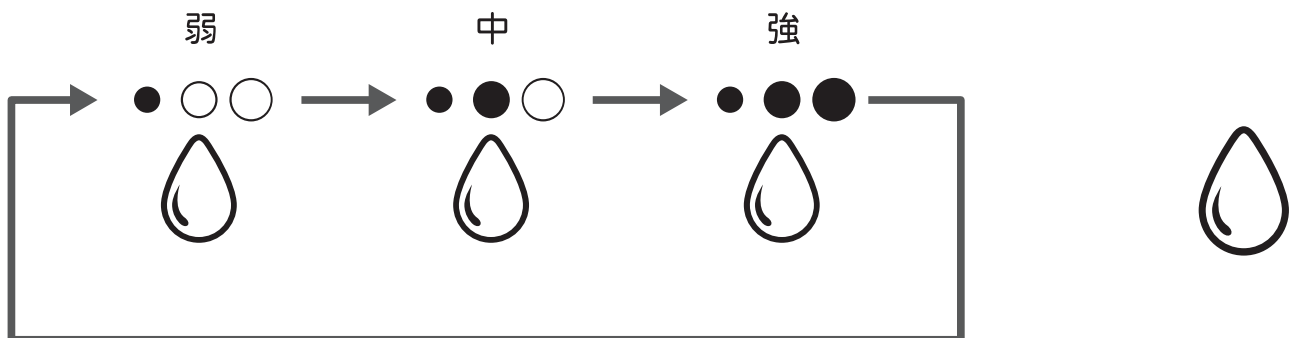
タンク内に液剤が不足したり、本体とタンクが正しく接続されていない場合は自動停止します。停止時には「ピッピッピッ」という音が10回鳴り、補充までLEDが点滅します。その際には電源を切り、タンクに液剤を入れて正しい位置に接続し直してからお使いください。

※2回目以降はオフにする前の設定で動作を再開します。



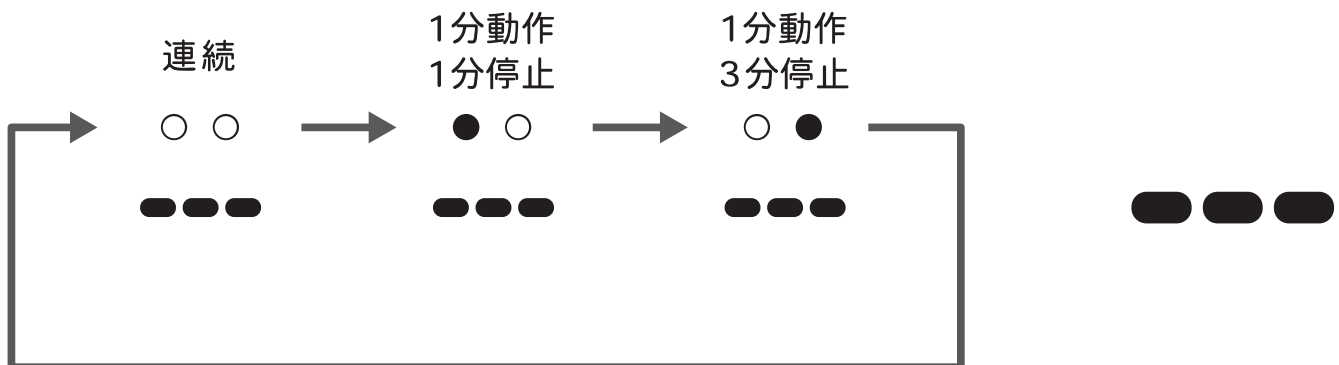
## 噴霧量を調整する

操作パネルのミストボタンを押すとミストの噴霧量を3段階で調節できます。  
ボタンを押すごとに1段階上がり、「強」のときにボタンを押すと再度「弱」に戻ります。



## 間欠モードを設定する

操作パネルの間欠モードを押すと間欠運転を開始します。LEDランプが1個点灯している時は1分動作1分停止、LEDランプが2個点灯している時は1分動作3分停止を設定できます。



# ご使用方法

## 切タイマーを設定する

運転中に操作パネルのタイマーボタンを押すと切タイマーを設定できます。切タイマーは 4→8→12 時間を設定できます。12 時間の後は切タイマーが解除されて再度 4 時間から設定を行うことができます。



## 睡眠モードを設定する

運転中に操作パネルの睡眠モードを押すと LED ランプが睡眠モードのみになります。



## 運転を終了する

### 1. 操作パネルの電源ボタンを押して、運転を停止する

「ピッ」という音がして、電源が切れます。



### 2. 電源プラグをコンセントから抜く

運転停止後、約1分ほど待ってから抜いてください。

※濡れた手で電源プラグを抜き差ししないでください。感電の原因となります。

**お手入れ方法 → P11**



1週間以上運転しない場合は残った水を必ず廃棄してください。また、お手入れをせずに保管すると水アカやミネラル分が振動子表面に付着し、故障の原因となります。

# お手入れ・保管

## お手入れ方法

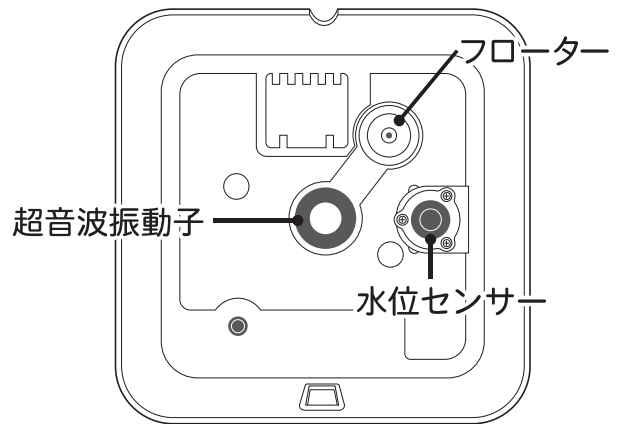
お手入れの際は電源をオフにし、コンセントから電源プラグを抜いて行ってください。

### タンク内・振動子部のお手入れ

(週一回を目安)

1. うわぶた、タンクを本体から取り外し、残っている液剤を排水します。
2. 綿棒や柔らかい布を準備します。
3. 本体の超音波振動子部の汚れを綿棒や柔らかい布で取り除きます。その後、表面が浸る程度の水道水ですすぎ、再度排水します。

(本体を上から見たところ)



綿棒や柔らかい布以外でのもので振動子表面をこすったり削らないでください。またお手入れに洗剤等は使用しないでください。



内部のパーツは分解しないでください。故障・漏水の恐れがあります。



本体・タンク及び振動子のお手入れには水道水をお使いください。

## 保管方法

長期間ご使用されない場合は、上記「お手入れ方法」を行ってください。その後、タンク内を乾かしてからお買い上げ時の梱包箱等に入れ、高温多湿の場所を避けて保管してください。



振動子面に付着した水道水の成分をそのまま放置しておくと、ミストの噴霧量が少なくなることがあります。綿棒か柔らかい布で取り除いてください。

# 故障かな？と思ったら

お客様のお手元で症状が改善する場合がございますので、下記の症状が発生した時には、点検・処置を行ってください。改善されない場合は電源プラグを抜いたうえで巻末に記載の「お客様サポートセンター」にご連絡ください。

症状	点検・処置
ミストが少ない	振動子のお手入れはお済みでしょうか？水道水の成分が固着し噴霧量が落ちている可能性がございます。P11を参照しお手入れを行ってください。
	タンクは本体には正しくセットされていますか？タンクを一度取り外し、本体に正しくセットしなおしてください。
ミストが出てこない	タンク内の液剤が不足していませんか？P7を参照して、液剤を補充してください。
いつの間にか電源が切れている	タンク内に液剤は入っていますか？タンク内の液剤が不足時は空焚きによる故障防止のため運転を自動で停止します。その際はP7を参照しながらタンク内に液剤の補充を行ってください。
電源が入らない	電源プラグを一度コンセントから抜き、再度差し込んでください。
	電源コードやプラグに損傷はありませんか？損傷がある場合、電源を切り電源プラグを損傷部を持たず、コンセントから抜いてください。その後、お買い上げの販売店、またはお客様サポートセンターにご相談ください。
ミストがにおう	タンク内に希釈液（ノロックスと水道水を混ぜ合わせたもの）以外のものを、入っていませんか？タンク内の液剤を排水し、水ですすいでから新しい希釈液に入れ替えてください。
	ノロックスを水道水で希釈していますか？液剤を希釈せずに使用された場合、液剤のにおいを感じる場合があります。P7を参照して適切な濃度に希釈してお使いください。
	ノロックスが除菌や消臭を行う際、ほのかに塩素のニオイがする場合があります。ニオイが気になる時には噴霧量：「弱」でご使用ください。
	タンクと本体を清掃していますか？清掃を行わないと水道水の成分が固着し、ヌメリやニオイの原因となることがあります。
異音がる	設置場所は平らな場所ですか？P6を参照し、適切な場所に設置してください。
	タンク内の液剤が少なくなっていますか？タンク内の液剤が不足すると警告音とパネルが点滅し動作を停止します。その際はP7を参照に液剤を補充してください。
タンクの水が減らない	振動子のお手入れはしていますか？振動子部に水道水の成分が固着した時は正常に噴霧することが出来なくなります。その際はP11を参照しながらお手入れを行ってください。
	間欠モードをご使用ではありませんか？間欠モードに設定すると液剤の消費量を抑えて噴霧されます。

# 仕 様

商 品 名	超音波ミスト噴霧器
型 番	OC-50a
定 格 電 圧	AC100V 50/60Hz
消 費 電 力	31W
本 体 サ イ ズ	W220×D220×H330mm
本 体 重 量	2.35 kg
タ ン ク 容 量	5.0 L ※実質ご利用可能容量
最 大 噴 霧 量	310ml/h
安 全 装 置	自動停止機能

## アフターサービス

### ●保証期間

保証期間はご購入日より1年間です。

### ●保証書

本製品は保証書の内容にしたがって保証されます。内容をよくお読みのうえ、大切に保管してください。  
※販売店印ならびにご購入日が記載されていない場合は、納品書や明細書等が代わりとなります。

### ●修理のご依頼は

修理をご依頼の前に、お客様のお手元で問題が改善される場合がありますのでP12の「故障かな？と思ったら」を一度ご確認ください。症状が改善されない場合は下記内容にて修理を承ります。

#### **保証期間内** ※お買い上げ日より1年以内

商品の製造番号と保証書をご準備のうえ、お客さまサポートセンターまでご連絡ください。  
本書に記載の正常な使用状態で故障した場合は無償修理いたします。

#### **保証期間外** ※お買い上げ日より1年以上経過

お客様のご要望により有償にて修理を承ります。

# 保証書

商品名	超音波式ミスト噴霧器	型番	OC-50a
保証期間	お買上げ日 年 月 日より 1 年間		
ご連絡先	お名前		
	電話 ( )		
	ご住所 〒		
販売店			

## 保証修理規定

取扱説明書にしたがった正常な使用状態で発生した不具合、故障を保証修理の対象とさせていただきます、表記の期間無償修理いたします。

ご依頼の際は事前に販売店または巻末に記載のお客様サポートセンターへご連絡をお願いします。事前のご連絡なしに送付された場合は無償での修理をお受けできない場合があります。

期間内においても以下のような場合は有償修理とさせていただきます。

- ・使用上の誤り、過失による不具合及び不当な修理や改造による故障および損傷
- ・転倒や落下など強い衝撃による故障および損傷
- ・火災・地震・水害・落雷・そのほかの天災地変、異常電圧など外的要因を起因とする故障および損傷
- ・許容範囲内の稼働音、色合い、ニオイなど感覚による違いを起因とする事象
- ・譲受、買取りされた場合など、以前のご使用状況が弊社で把握できない場合
- ・一度でも国外でご使用された場合 ※本規定は日本国内でのみ有効です。

保証期間内においても製造終了から2年を経過している場合など保守用部品の保管期間経過により部品の入手が困難な場合、修理を承ることが出来ない場合があります。予めご了承ください。

## 噴霧器や液剤についてのご質問・お問い合わせ

ウェブサイト、またはお客様サポートセンターまでご連絡ください。

### ●ウェブサイト

<http://norox.jp>

ノロックス

検索

### ●お客様サポートセンター



**0120-900-950**

受付時間 10:00~17:00 ※土日祝を除く

※GW、お盆期間、年末年始等においては、受付時間に変更になる場合がございます。あらかじめご了承ください。

## 製造販売元 株式会社オーシャン

〒101-0062 東京都千代田区神田駿河台4-4-1 PMO 御茶ノ水

※修理対応拠点ではございませんので本住所への修理品送付はご遠慮ください。

ocean

