

(19) 日本国特許庁(JP)

(12) 特許公報(B2)

(11) 特許番号

特許第6274695号
(P6274695)

(45) 発行日 平成30年2月7日(2018.2.7)

(24) 登録日 平成30年1月19日(2018.1.19)

(51) Int. Cl.	F 1		
B 6 2 B 5/02 (2006.01)	B 6 2 B	5/02	C
B 6 2 B 3/00 (2006.01)	B 6 2 B	3/00	A
B 6 2 B 3/02 (2006.01)	B 6 2 B	3/02	B
B 6 2 D 55/24 (2006.01)	B 6 2 D	55/24	

請求項の数 2 (全 11 頁)

(21) 出願番号	特願2016-132122 (P2016-132122)	(73) 特許権者	593042993
(22) 出願日	平成28年7月3日(2016.7.3)		株式会社ジャロック
(65) 公開番号	特開2018-1980 (P2018-1980A)		東京都中野区中央2丁目59番18号
(43) 公開日	平成30年1月11日(2018.1.11)	(74) 代理人	100145425
審査請求日	平成28年12月27日(2016.12.27)		弁理士 大平 和由
		(72) 発明者	斉藤 力丸
			東京都港区赤坂6-19-23-205
		(72) 発明者	斉藤 すみれ
			東京都港区赤坂6-19-23-205
		審査官	須山 直紀

最終頁に続く

(54) 【発明の名称】トラックロール式搬送台車

(57) 【特許請求の範囲】

【請求項1】

走行部と、搬送台部及びこれらを接続する支持構造体を備えるトラックロール式搬送台車であって、

上記走行部は、上記トラックロール式搬送台車の進行方向に対して左右2組の環状のレールと、上記レールを整形保持し、かつ、上記支持構造体を取り付けるフレームと、上記レール上に配置されて複数のローラを支持する複数のエレメントと、上記エレメントを一定間隔に保持するベルトと、上記エレメントと上記ベルトとを固定する複数のプレートとからなる左右一対のトラックロールを備えており、該左右一対のトラックロールの間には1輪又は複数の補助輪が備えられ、

上記搬送台部は、該搬送台部の底面に接続された上記支持構造体を介して上記走行部と接続しており、上記進行方向に対して後端側にハンドル部を備え、

上記フレームは上記進行方向に対して上記トラックロールの前後方向の中心に、上記環状レールの下側部分の縦断面形状を下に凸型に押し下げるリトラクト機構を有し、上記レールは、フラットな横断面形状を有することを特徴とする、

ことを特徴とするトラックロール式搬送台車。

【請求項2】

上記複数のプレートは接地面がダイヤモンドカットされた形状を有するとともに上記エレメントに対してネジにより締結されることを特徴とする、請求項1に記載のトラックロール式搬送台車。

【発明の詳細な説明】**【技術分野】****【0001】**

本発明は、トラックロール式搬送台車に関する。

【背景技術】**【0002】**

手押し型の搬送台車は材料や製品等の簡易な運搬手段として製造工場等で広く使用されている。この手押し型の搬送台車の走行機構としては、車輪が使用されているのが一般的である。

10

上記搬送台車は走行路の段差を乗り越えるために、ある程度の車輪の直径を有していることが必要とされる。しかしながら、車輪の大きさのみで大きな段差に対応するには限度がある。また、車輪を使用した搬送台車では走行路面に凹凸がついている場合、始動時の負荷が大きく、走行時ものがたつきや、衝撃、さらには騒音が問題になることがある。

【0003】

上記路面の段差や走行時のがたつき等の問題に着目した技術として、走行機構にキャタピラ（登録商標、以下同様）を使用した搬送台車が知られている。特許文献1には左右両側の車輪を一組として、各組の両車輪間にキャタピラを装着した搬送台車の発明が記載されている。

また、回転式のベルトを走行機構に用いる点でキャタピラに類似した機構を有するグラススキーの技術が知られている。これは、草の斜面を滑走するスポーツであるグラススキーの用具の走行機構として用いられているものであり、特許文献2にその機構が記載されている。

20

【0004】

特許文献1の搬送台車では、キャタピラを使用することで車輪を使用する搬送台車と比べると、大きな段差にはある程度対応することができる。しかしながら、そもそも電動式で手動走行はできず、走行負荷が大きい点や、曲線に沿った走行が容易でなく、その場での回転ができない、路面状態により騒音が発生する、車体重量も大きいなどの問題点があった。

発明者らは搬送台車における上記の問題を解決するべく特許文献2に記載されているトラックロール機構を搬送台車の走行機構として採用し、走行負荷を軽減し、大きな段差の乗り越えや曲線に沿った走行、さらにはその場での回転が容易に行え、かつ路面状態によらず静かな走行が可能であり、車体重量も小さいという特徴を有するトラックロール式搬送台車を製作し、特許出願も行った。

30

【先行技術文献】**【特許文献】****【0005】**

【特許文献1】特開平07-277199号公報

【特許文献2】特許第5336641号

【発明の概要】**【発明が解決しようとする課題】****【0006】**

しかしながら、上記トラックロール式搬送台車には、直線走行時の安定性とカーブを着る際の回転走行性の両立が必ずしも容易でないという問題、すなわち、トラックロールの接地面の形状が下に凸であると直線走行時に前後方向の上下にぐらつきが生じ、接地面の形状をフラットにすると回転走行性が悪くなるという

問題があった。また、接地部を構成する部品の組立性や耐久性、非走行時の搬送台車自体の収納性や運搬性等に問題点があった。

40

【0007】

本発明は上記問題点を解決して、直線走行及び回転走行がいずれも容易に安定して行え

50

、接地部部品の組立性や耐久性に優れ、さらには非走行時の搬送台車自体の収納や運搬も容易なトラックロール式搬送台車を提供することを課題とする。

【課題を解決するための手段】

【0008】

上記課題を解決するために、請求項1の発明は、走行部と、搬送台部及びこれらを接続する支持構造体を備えるトラックロール式搬送台車であって、走行部は、トラックロール式搬送台車の進行方向に対して左右2組の環状のレールと、レールを整形保持し、かつ、支持構造体を取り付けるフレームと、レール上に配置されて複数のローラを支持する複数のエレメントと、エレメントを一定間隔に保持するベルトと、エレメントとベルトとを固定する複数のプレートとからなる左右一対のトラックロールを備えており、左右一対のトラックロールの間には1輪又は複数の補助輪が備えられ、搬送台部は、搬送台部の底面に接続された支持構造体を介して走行部と接続しており、進行方向に対して後端側にハンドル部を備え、フレームは進行方向に対してトラックロールの前後方向の中心に、各々環状レールの下側部分の縦断面形状を下に凸型に押し下げるリトラクト機構を有し、レールがフラットな横断面形状を有することを特徴とする。

請求項2の発明は、さらに、複数のプレートは接地面がダイヤモンドカットされた形状を有するとともにエレメントに対してネジにより締結されることを特徴とする。

【発明の効果】

【0009】

本発明により、大きな段差の乗り越えや曲線に沿った走行、さらにはその場での回転が容易に行え、かつ路面状態によらず静かな走行が可能になるとともに、直線走行及び回転走行がいずれも容易に安定して行え、接地部部品の組立性や耐久性、さらには非走行時の搬送台車自体の収納や運搬も容易なトラックロール式搬送台車が提供される。

【図面の簡単な説明】

【0010】

【図1】本発明のトラックロール式搬送台車の斜視図である。

【図2】(a)正面図及び(b)左側面図である。

【図3】(a)平面図及び(b)底面図である。

【図4】図2及び図3のa-a'、b-b'部分の拡大斜視図である。

【図5】図2のa-a'部分の拡大図である。

【図6】図5のA-A断面図である。

【図7】本発明の第1の実施例を示す図であり、(a)は通常状態の、(b)は傾け動作時の正面図である。

【図8】リトラクト機構を説明するための模式図である。

【図9】補助輪が設置された構成を示す図であり、(a)正面図及び(b)裏面図は補助輪2輪が搬送台車の後方に、(c)、(d)は補助輪2輪が搬送台車の前方に、(e)、(f)は補助輪1輪が搬送台車の中央に、(g)、(h)は補助輪2輪が搬送台車の前方及び後方に設置された構成を示す。

【図10】ローラユニットのベルトへの取付け詳細図である。

【図11】プレートの詳細図である。

【図12】エレメントの詳細図である。

【図13】走行部の組み立て断面図である。

【図14】本発明のトラックロール式搬送台車の応用例を示す図である。

【発明を実施するための形態】

【0011】

以下に、本発明の実施形態について図を用いて説明する。

まず、本実施形態の構成について説明する。

図1及び図7に示すように、トラックロール式搬送台車10(以降搬送台車10と記す)は、走行部20と搬送台部30及びこれらを接続する支持構造体40を備えている。走行部20は搬送台車10の進行方向に対して左右2組の環状のレール2と、レール2を整

形保持し、かつ、支持構造体 40 を取り付けするフレーム 3 とを備えている。レール 2 上に複数のローラ 7 を支持する複数のエレメント 4 が配置されており、さらに、エレメント 4 を一定間隔に保持するベルト 5 が 2 組の環状レール 2 の各々の周囲に配設されている。エレメント 4 とベルト 5 とはプレート 6 によって固定されている。走行部 20 のこれら左右一対の走行装置をトラックロール 1 と呼ぶ。2 つのトラックロール 1 の間には 1 輪又は複数の補助輪 21 が備えられている。搬送台部 30 は、搬送台部 30 の底面に接続された支持構造体 40 を介して走行部 20 と接続しており、進行方向に対して後端側にハンドル 31 を備えている。下部フレーム 3 b は進行方向に対してトラックロール 1 の前後方向の中心に、各々環状レールの下側部分 2 a の縦断面形状を下に凸型に押し下げるリトラクト機構 50 (図 8) を有する。

10

【0012】

リトラクト機構 50 は図 8 に示すように、ラック - ピニオン構造により、レバー 50 e を操作して支点軸 50 d に連結されたピニオン 50 c を回転させることでラック 50 b に連結されたブロック 50 a を昇降させ、下部フレーム 3 b からブロック 50 a を出入りさせる構成となっている。レバー 50 e はブロック 50 a の突出し対応位置 P 及び引き込み対応位置 Q において不図示のストッパーにより固定される。

【0013】

環状レール 2 は図 6 及び図 13 に示すようにフラットな横断面形状を有しており、プレート 6 は図 11 に示すように、接地面 6 a に中央を頂点とする略 4 角錐のダイヤモンドカットが施された形状を有するとともに、エレメント 4 に対して 2 本のネジにより穴 6 d 位置にて締結される。また、プレート 6 の材質としては硬質ゴムを採用した。

20

本実施形態ではプレート 6 におけるエレメント 4 への取付け面 6 b とプレート 6 の接地面 6 a との面間寸法 R は約 8 mm としているが、R を 10 mm 以上として軟弱な路面への対応(後述する)を図ることも可能である。

【0014】

図 1 ~ 3 に示すように、搬送台部 30 はハンドル 31 をハンドル 31 下部の支点 32 を中心に回転させて収納する第 1 の凹部 34 a と、搬送台部 30 の後端部に取手 33 を収納する第 2 の凹部 34 b と、トラックロール式搬送台車 10 を複数台積み重ねて配置する際、トラックロール 1 の収納用の溝となる第 3 の凹部 34 c を有している。

【0015】

図 6 及び図 13 に示すように、レール 2 は軌道の縦断面が略楕円形で上部が凹んだ形状を有し、ベルト 5 はエレメント 4 とともにレール 2 の周囲に配設されている。レール 2 の横断面はフラットな形状となっており、従来の凹凸ある断面形状と比較して製作、組立てを容易なものとしている。

30

図 10 及び図 13 に示すように、エレメント 4 にはローラ 7 の各々と対をなしてレール 2 を上下から挟み込む位置にサイドガイド 8 が配設されている。

【0016】

図 10 に示すエレメント 4、プレート 6、ローラ 7 及びサイドガイド 8 をまとめてローラユニット 9 と呼ぶ。図 10 はローラユニット 9 とベルト 5 の取付け状態の詳細を示す。

ローラ 7 が回転自在に取り付けられたエレメント 4 (図 12) は摺動面 8 a (図 13) を有するサイドガイド 8 と共に、環状レール 2 を挟み込むように組み立てられる。エレメント 4 は円柱状凸部 4 c を有し、ベルト 5 に開けられた穴部 5 a を貫通してプレート 6 の穴部 6 c に嵌挿され固定される。

40

【0017】

サイドガイド 8 はエレメント 4 の側壁に設けられた複数の嵌合穴部に対応する複数の凸部を有しており、エレメント 4 をレール 2 上に設置した後にエレメント 4 を摺動自在に保持する。この組み立て構造から図 13 に示すようにレール 2 とサイドガイド 8 の摺動面 8 a の間には所定のクリアランスが必要となる。

【0018】

本実施形態の搬送台車 10 の機能及び効果について説明する。

50

ベルト5には所定の張力が与えられており、この張力により各ローラユニット9はレール2の上部においてはベルト5から上方に向かう力を受ける。この結果、図13に示すように、走行中ベルト5が回転して1つのローラユニット9がレール2の上部を移動する際、そのローラユニット9のローラ7はレール2から離れ、ローラ7と対をなすサイドガイド8がレール2の滑走面2bと接して摺動する。

ローラユニット9が環状レール2の下部に位置する際はローラ7がレール2の滑走面2bと当接し回転して移動する。

このようにレール2の上部ではサイドガイド8とレール2とを摺動させてローラユニット9を移動させることでベルト5の全体としての回転移動の抵抗を低減させることができるため、搬送台車10の走行可能速度を向上させることができる。

10

【0019】

また、搬送台車30は上述のように搬送台車30の底面に接続された支持構造体40を介して進行方向に対してフレーム3の前後方向の中心より後方に配置されている。フレーム3自体の中心点は、環状レール2の前後方向中央に位置しているため、支持構造体40はトラックレール1の前後方向の中心より後方に配置されている。これにより、トラックレール1の前端部の最高位置が後端部の最高位置よりも高く構成され、搬送台車10は路面の凹凸に対する吸収能力が向上し、よりスムーズに走行することができる。

さらに、図7(b)に示すようにハンドル31を後方に倒した際、支点が後方にあるためトラックレール1の先端部をより高く持ち上げることができ、搬送台車10が小さな傾け動作で段差を乗り越えることを容易にする。これは、図13に示すような従来の車輪式の搬送台車と比較するとわかりやすい。

20

上記構成により、搬送台車10はその場での回転走行や、大きな段差の乗り越え、段差に対する斜め乗り越え走行などが容易に行える。

【0020】

リトラクト機構50は、搬送台車10のその場での回転走行や曲線状の走行をより容易に行うためのものであって、図8に示すように直線走行時にはブロック50aは下部フレーム3b内に収納されている。回転走行や曲線状の走行時にレバー50eの切り替え操作により、レバー50eの支点軸50dが回転し、同軸上に配設されたピニオン50cの回転によりブロック50aに連結されたラック50bが降下し、ブロック50aが下部フレーム3bの下面より突出する。この位置Pでレバー50eは不図示のストッパーにより固定され、ブロック50aが上記突出位置で固定される。この結果、環状レール2の下辺中央が下向きに凸の形状となり、搬送台車10のその場での回転走行や曲線状の走行がより容易に行えるようになる。レバー50eを元の位置Qに戻すことにより、ブロック50aは再び下部フレーム3b内に収納され、環状レール2の下側部分2aはフラット形状に復帰するため搬送台車10の直線走行時に適した条件に切り替えることができる。ブロック50aを突き出した環状レール2が下向きに凸の状態は、その場での回転走行や曲線状の走行には適するが、直線走行時には搬送台車10の前後方向の上下のばたつきが大きくなるため適さないのである。

30

【0021】

図9(a)~(h)に示すように、搬送台車30の裏面には2台のトラックレール1の間に補助輪21が備えられている。示された4つの実施例は、いずれも上記直線走行時、回転走行及び曲線状走行時において、ぐらつき等を防止して搬送台車10のよりスムーズな走行に寄与するものである。

40

【0022】

環状レール2は図6、図13に示すようにフラットな横断面形状を有しており、製作が容易であるとともに、上述のリトラクト機構50による形状変化にも容易に対応することができる。

プレート6は図11に示すように、接地面6aの中心部を頂点とする略四角錐のダイヤモンドカットが施された形状を有するが、これにより走行時の抵抗を減少させ、曲線走行性を向上させることができる。またエレメント4に対して2本のネジにより締結される簡

50

易な組み立て構造であるため製作コスト低減が図れる。材質を硬質ゴムとすることで従来のプラスチックと比較すると摩擦係数、摩耗強度の向上が図れる。

【0023】

プレート6におけるエレメント4への取付け面6bとプレート6の接地面6aとの面間寸法Rを10mm以上として通常よりも厚い仕様とすると、軟弱な路面での走行の際、エレメント4内部への泥等の異物の侵入防止機能を高めることができ、良好な走行性能をより長時間維持することが可能となる。

【0024】

図1～3に示すように、ハンドル31は下部の支点32を中心に回転させて、搬送台表面30aの凹部34aに収納が可能となっており、また、ハンドル31を収納した後、凹部34bから取手32を引き出すことで搬送台車10の持ち運びを容易に行うことができる。さらに、搬送台車10同士を重ねて収納する際は、凹部34cに上側の搬送台車10のトラックロール1を収納することで省スペース効果を発揮させることができる。

【0025】

本実施形態の搬送台車10は、さらに、路面状態によらず静かに走行でき、装置自体が軽量であって持ち運びが容易であり、搬送物を搭載するほどトラックロール1の走行機構が路面をしっかりと捉えてスムーズに回転するため搬送荷重が軽減されるといった多くの優れた性能を有している。耐久性にも優れているため搬送台車としても、従来のキャスター台車の代替品その他にも広く応用できる。例えば、各種のサイズを取り揃えることで、図14に示すように(a)バギーや(b)飛行機内のカートや、病院内の(c)ベッド、(d)車いす、台車等に应用することができ、また、(e)工場のリフト付き台車にも応用することができる。

【符号の説明】

【0026】

- 1 トラックロール
- 2 環状レール
- 2 a 下側部分
- 2 b 滑走面
- 3 フレーム
- 3 a 上部フレーム
- 3 b 下部フレーム
- 4 エレメント
- 5 ベルト
- 6 プレート
- 7 ローラ
- 8 サイドガイド
- 9 ローラユニット
- 10 トラックロール式搬送台車
- 20 走行部
- 21 補助輪
- 30 搬送台部
- 30 a 搬送台表面
- 31 ハンドル
- 32 支点
- 33 取手
- 34 a 第1の凹部
- 34 b 第2の凹部
- 34 c 第3の凹部
- 40 支持構造体
- 50 リトラクト機構

10

20

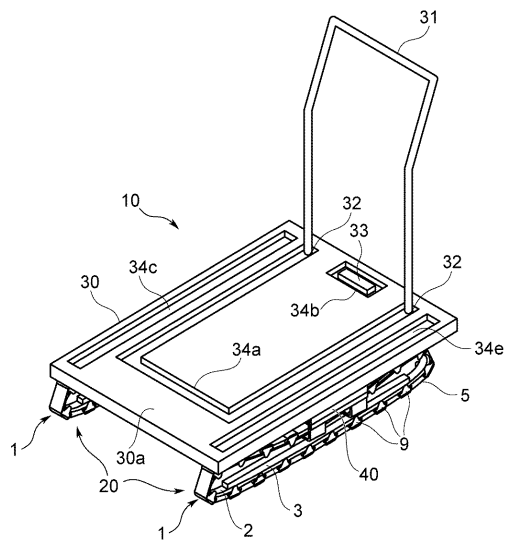
30

40

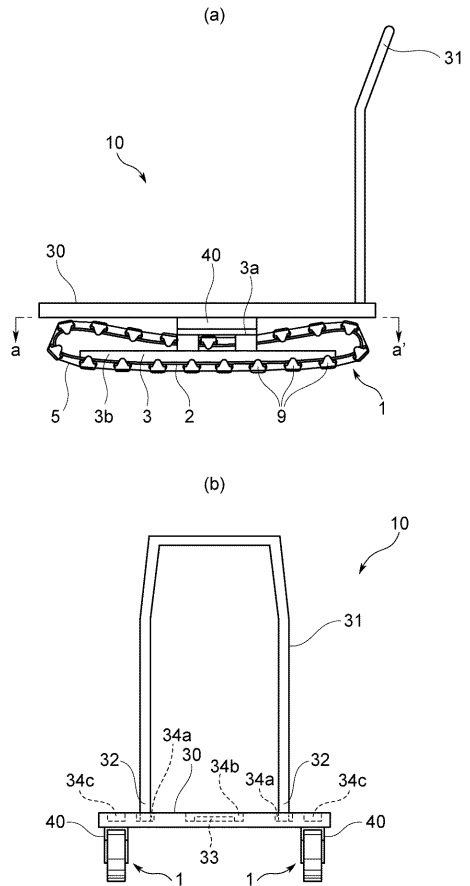
50

- 50 a ブロック
- 50 b ラック
- 50 c ピニオン
- 50 d 支点軸
- 50 e レバー

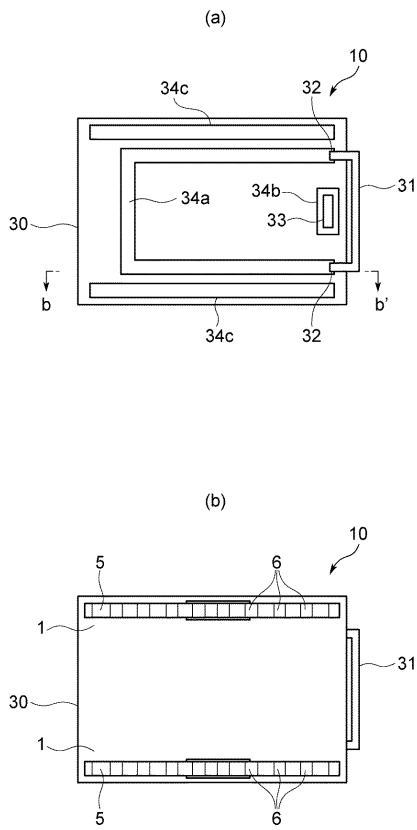
【図 1】



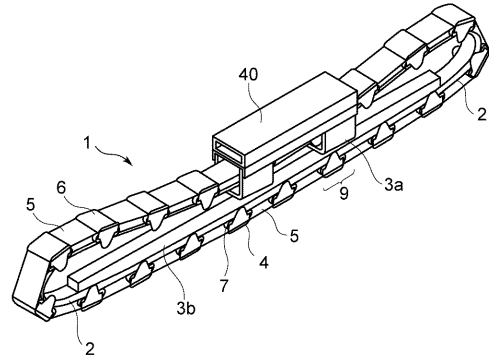
【図 2】



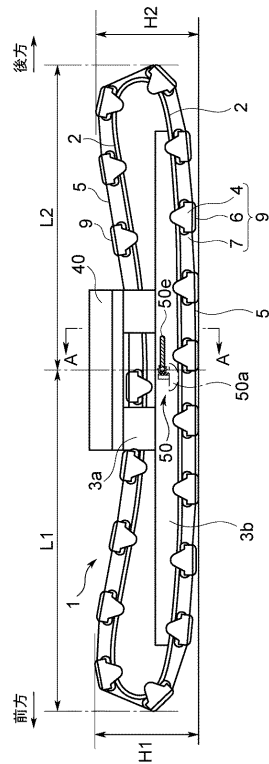
【図3】



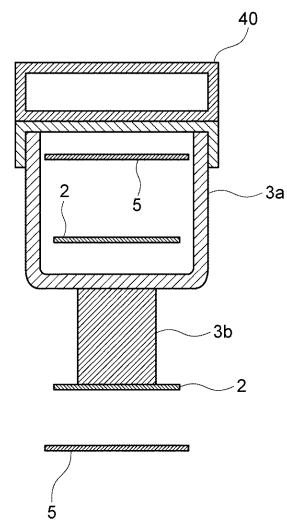
【図4】



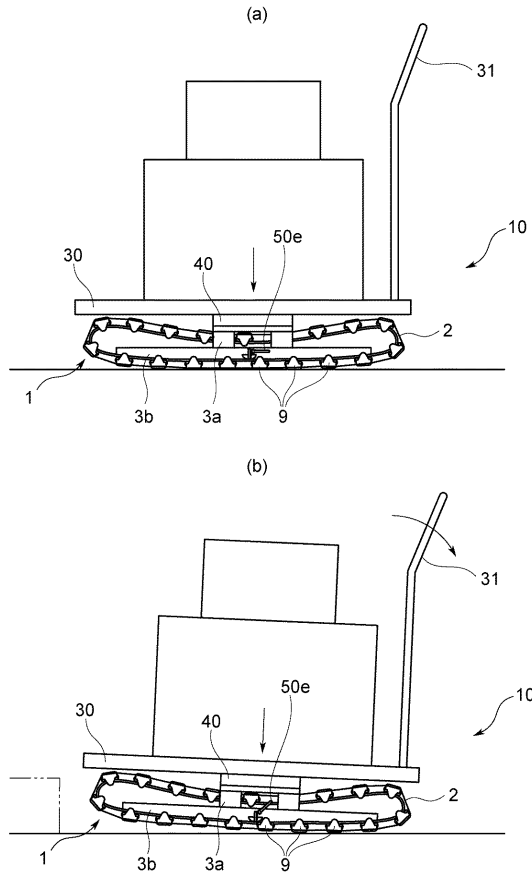
【図5】



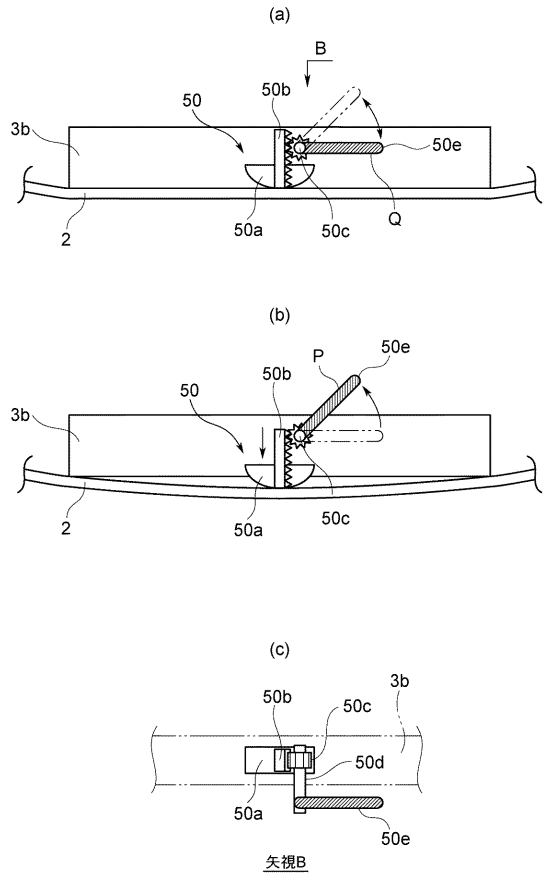
【図6】



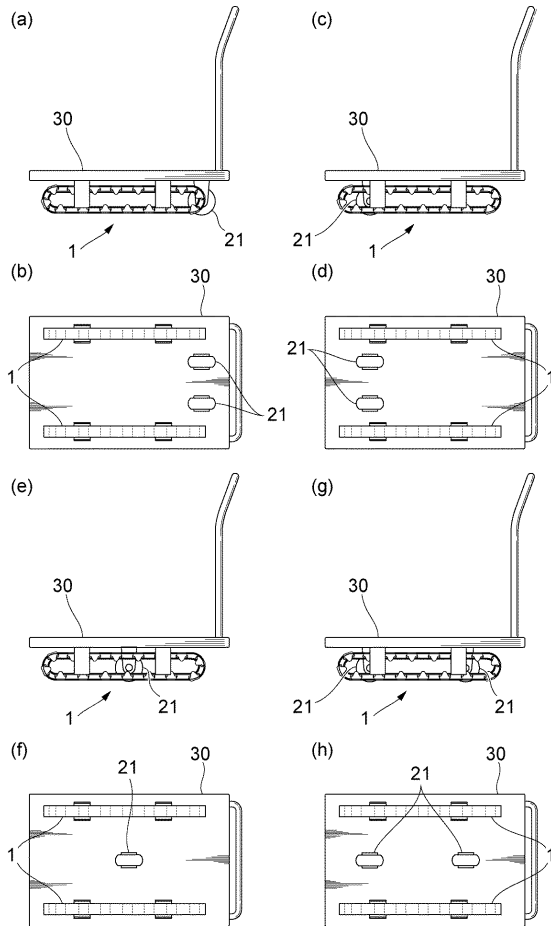
【図7】



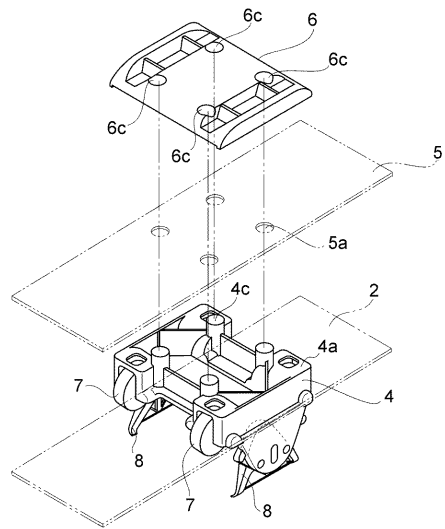
【図8】



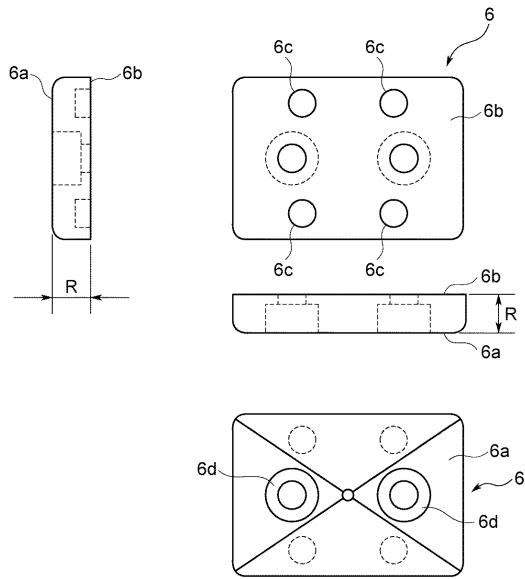
【図9】



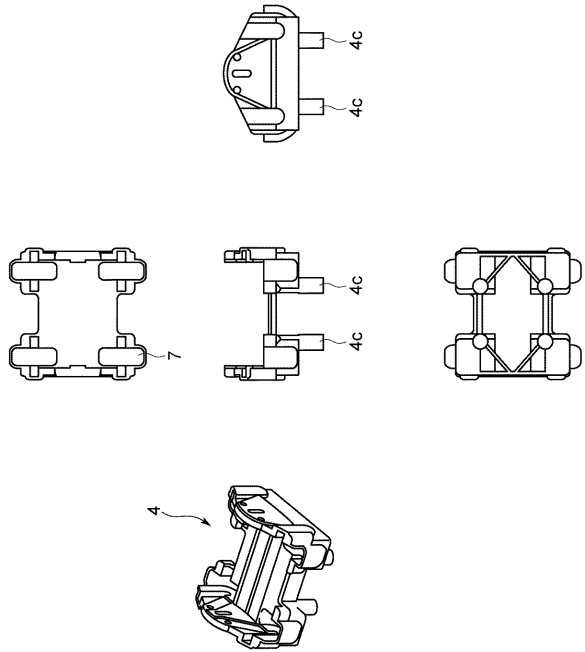
【図10】



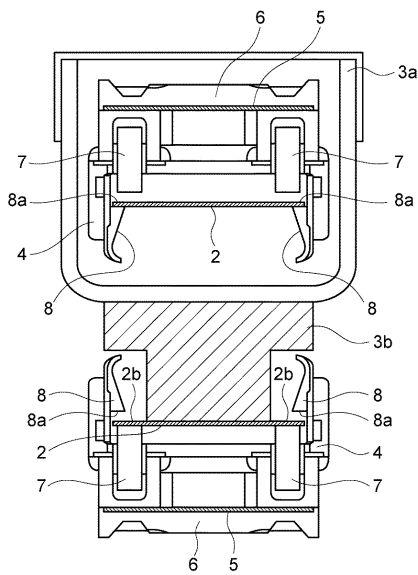
【図 1 1】



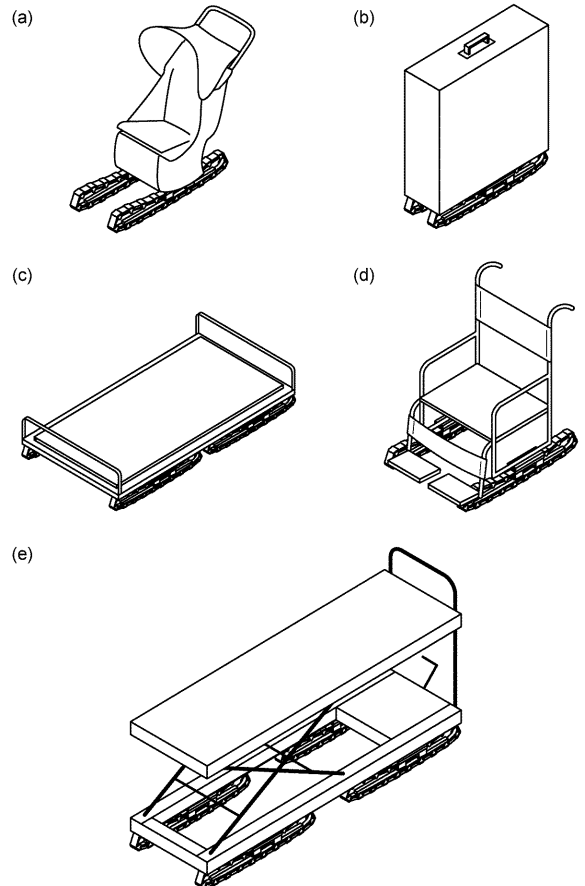
【図 1 2】



【図 1 3】



【図 1 4】



フロントページの続き

- (56)参考文献 特開 2015 - 127188 (JP, A)
国際公開第 2014 / 020712 (WO, A1)
特開 2003 - 327129 (JP, A)
特開 2013 - 086748 (JP, A)
特開 2004 - 230998 (JP, A)

(58)調査した分野(Int.Cl., DB名)

B 6 2 B	5 / 0 2
B 6 2 B	3 / 0 0
B 6 2 B	3 / 0 2
B 6 2 D	5 5 / 2 4