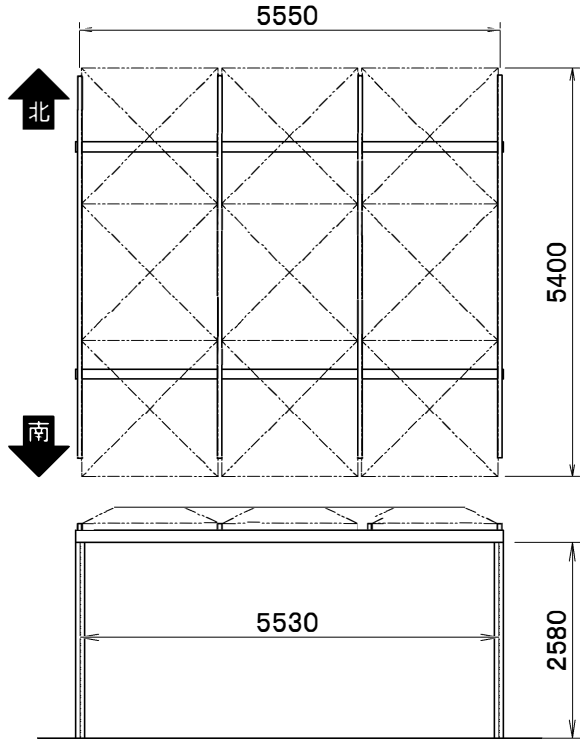
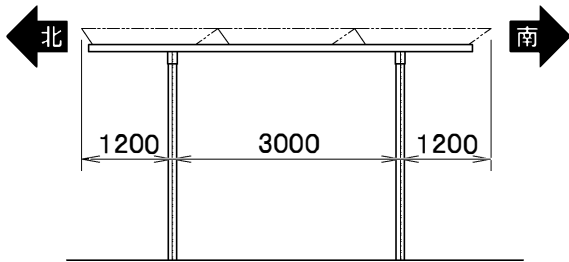


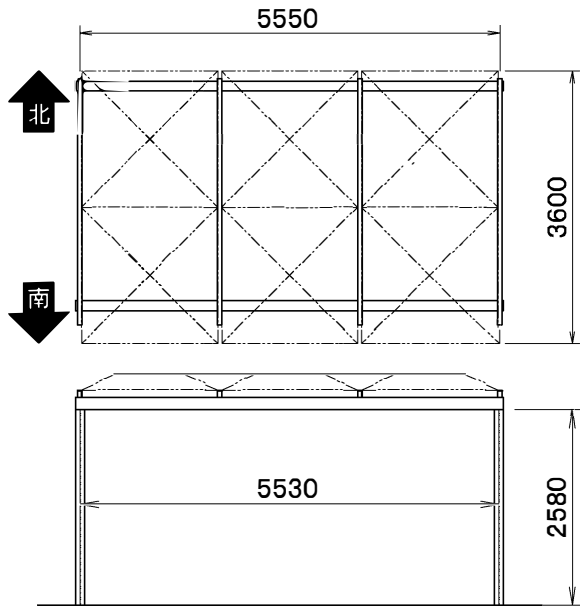
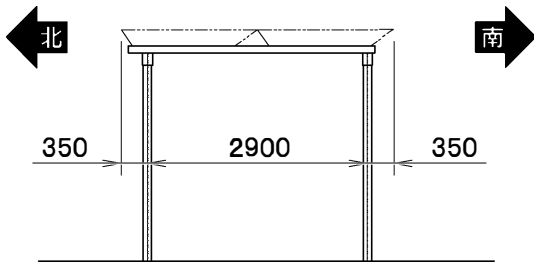
【 W54 × D54 】

- ・ユニット数:9
- ・日除け面積:30.0㎡



【 W54 × D36 】

- ・ユニット数:6
- ・日除け面積:20.0㎡



【 W54 × D18 】

- ・ユニット数:3
- ・日除け面積:10.0㎡

