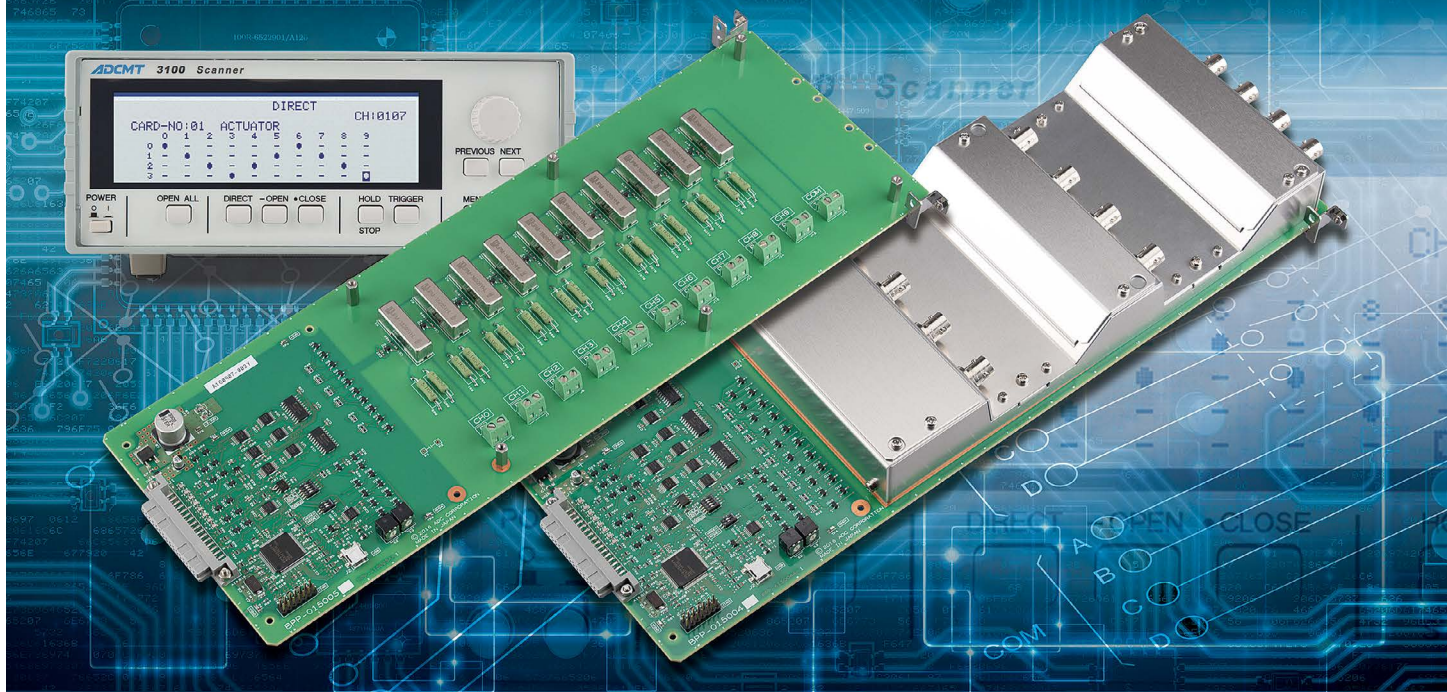


# 高電圧と微小電流測定用スイッチ・カード



## 31001G

### 高電圧マルチプレクサ・カード

- 最大接点定格が1000 V(DC)
- マルチCLOSE機能により複数チャンネルをクローズ可能
- 10 kΩ短絡電流制限抵抗端子内蔵
- マルチプレクサ動作でチャンネル切替え動作
- B.B.M.(Break Before Make)、M.B.B.(Make Before Break)の選択可能
- チャンネル増設を容易にするための専用端子を装備

31001Gは、接点最大電圧が1000 Vで10 ch/1線のマルチプレクサ・カードです。各チャンネルには短絡電流制限抵抗付き端子も装備されています。占有スロットは1スロットなので3100スキャナ/3101エクステンダを使用して最大170チャンネルまで増設可能です。また、マルチCLOSE機能を使用すれば複数のチャンネルをクローズできます。

31001J(微小電流マルチプレクサ・カード)とエレクトロメータと組み合わせ、最大50チャンネルの絶縁抵抗試験システム構築が容易に可能です。

## 31001J

### 微小電流マルチプレクサ・カード

- HI端子間の絶縁抵抗が $10^{14}$  Ω以上
- ドライビング・ガードによりリーク電流10 fA以下
- 使用する測定器や測定条件に柔軟に対応するオプションを用意
- マルチCLOSE機能により複数チャンネルをクローズ可能
- B.B.M.(Break Before Make)、M.B.B.(Make Before Break)の選択可能

31001Jは、絶縁抵抗を $10^{14}$  Ω以上に保つ様に設計された10 ch/2線の微小電流測定用マルチプレクサ・カードです。占有スロットは2スロットなので3100スキャナ/3101エクステンダを使用して最大60チャンネルまで増設可能です。

31001G(高電圧マルチプレクサ・カード)とエレクトロメータと組み合わせ、最大50チャンネルの絶縁抵抗試験システム構築が容易に可能です。



## 3100 スキャナ / 3101 エクステンダの紹介

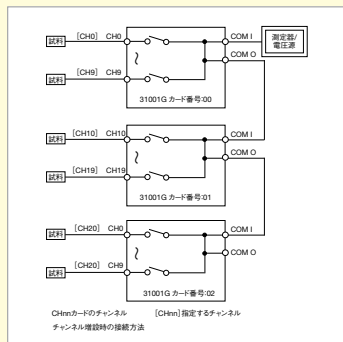
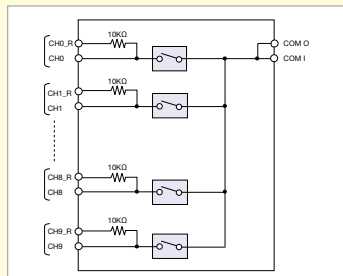
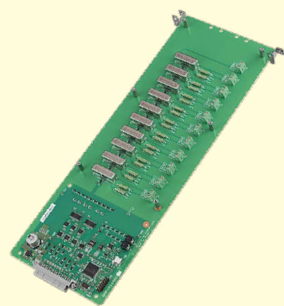
3100は、エクステンダ方式を採用した画期的なスキャナです。エクステンダは、最大5台まで接続することができ最大17枚のスイッチ・カードを組み込むことができます。エクステンダの接続間隔は、10 m(総延長20 m)まで延長できますので、できるだけ被測定物の近くで切替えが可能です。スイッチ・カードは、3タイプ(マルチプレクサ、アクチュエータ、マトリクス)があり、高速切替えや大電流で使用可能なものまで各種を用意し、さまざまな信号の切替えに威力を発揮します。また、16ビットのデジタル入出力機能も用意されています。

### 31001G/31001J スイッチ・カードの性能

カード名称	チャンネル数	チャンネル・スイッチ	接点最大定格		最大端子間(ピーク)	チャンネル間絶縁抵抗(各端子間、各値以上)	熱起電力(各値以内)	スイッチング時間(各値以下)	スイッチ・タイミング <sup>※3</sup>	初期信号路抵抗	静電容量(上段:スイッチCLOSE時信号線間、各値以下) (下段:スイッチOPEN時信号線間、各値以下)	周波数特性(50Ω終端、各値以内) 上:100kHz、中:1MHz、下:10MHz	クロストーク(50Ω終端、各値以内) 上:100kHz、中:1MHz、下:10MHz	消費電流(ドライブ電流)(各値以下)	接点寿命(無負荷)(各値以上)	占有スロット数	質量(各値以下) 単位: kg	対応入出力端子板	
			電圧(ピーク)	電流															
31001G (高電圧)	10ch/ 1線	ドライ リード リレー	1000 V (DC)	0.1 A (DC) ただし、 R端子使 用時は 17 mA	100 W	1000 V	$10^{10} \Omega$ $10^9 \Omega$	100 $\mu$ V	3 ms (バウンス 含まず)	マルチ CLOSE OFF時: B.B.M.または M.B.B. CLOSE ON時: 本体のプログラム 設定による	500 m $\Omega$ 以下 ただし、 短絡制限 抵抗付き 端子は 10 k $\Omega$ $\pm$ 10%	— 15 pF (各ch- COM間)	$\pm$ 0.3 dB $\pm$ 0.5 dB $\pm$ 3 dB	1線式のため、端子間 のクロストークはなし	42 mA $\times$ CLOSE チャンネル数	$10^8$ 回	1	0.7	スイッチ・ カードと 一体構造
31001J (微少電流)	10ch/ 2線	ドライ リード リレー	200 V (DC)	1 A (DC)	50 W	200 V	$10^{14} \Omega$ $10^{13} \Omega$ $10^{10} \Omega$ $10^9 \Omega$ $10^{13} \Omega$ $10^{12} \Omega$ $10^8 \Omega$	200 $\mu$ V	9 ms (バウンス 含まず)	マルチ CLOSE OFF時: B.B.M.または M.B.B. CLOSE ON時: 本体のプログラム 設定による	1 $\Omega$ 以下	80 pF 15 pF	$\pm$ 0.3 dB $\pm$ 0.5 dB $\pm$ 3 dB	-50 dB -40 dB -30 dB	マルチプレク サ: 245 mA 全チャンネル ON時: 450 mA	$10^8$ 回 <sup>※5</sup> $10^9$ 回	2	1.0	スイッチ・ カードと 一体構造

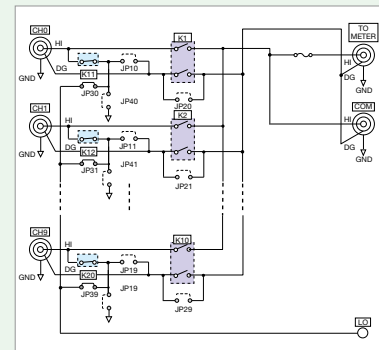
※1) 開閉可能容量の最大値。最大電圧、電流の条件では開閉できません。 [W]単位はDC負荷の時。  
 ※2) 上段: 23 $\pm$ 5  $^{\circ}$ C 60 %RH以下、下段: 0 $\sim$ 40  $^{\circ}$ C 85 %RH以下  
 ※3) B.B.M.(Break Before Make)、M.B.B.(Make Before Break)  
 ※4) 最大端子間(ピーク)/最大端子対地間電圧(ピーク)  
 ※5) 上段: HIリレー、下段: LOリレー  
 ※6) 上段(): 23 $\pm$ 5  $^{\circ}$ C 60 %RH以下、下段(): 0 $\sim$ 40  $^{\circ}$ C 85 %RH以下、  
 ()内上段: HI端子間、中段: HI-DG間、HI-LO間、HI-GND間、下段: DG端子間、DG-LO間、DG-GND間、LO-GND間

#### ●31001G マルチプレクサ・カード



●CH0 $\sim$ CH9のいずれかをON (CLOSE)することにより、各チャンネルとCOM端子を導通することができます。

#### ●31001J マルチプレクサ・カード<sup>※</sup>



本カードはHI側リレー (K1 $\sim$ K10)、LO側リレー (K11 $\sim$ K20)で構成されます。また、LO側リレー動作は下記の3種類のモードから選択します。

LO側リレー動作モード	Sync Mode		Open Mode		Close Mode	
	OFF (Open)	ON (Close)	OFF (Open)	ON (Close)	OFF (Open)	ON (Close)
HI側リレー	ON	OFF	ON	OFF	ON	OFF
LO側リレー	ON	ON	OFF	OFF	ON	ON

※31001Jマルチプレクサ・カードは、右記のご使用になる機器、および、測定条件に合ったオプションが用意されています。なお、本オプションは本カード注文時に指定可能です。詳細につきましては弊社までご連絡下さい。

オプション名	接続状態	対応機種(ファンクション)
標準品	LO側リレーがLO端子に接続	40051 $\sim$ 40057, 5450, 5451, 8252 (DCI, Q)
31001J+OPT10	LO側リレーがGND端子に接続	5350 (DCI DG ; ON)
31001J+OPT11	LO側リレーがDG端子に接続	8252 (DCV, OHM), 5350 (DCV)
31001J+OPT12	LO側リレーがDG端子とLO端子に接続	5350 (DCI DG ; OFF)

**ADCMT** 株式会社 エーディーシー  
 URL : <https://www.adcmt.com>

お問い合わせはコールセンタへ ☎0120-041-486  
 E-mail : [kcc@adcmt.com](mailto:kcc@adcmt.com) 受付時間: 9:00 $\sim$ 12:00, 13:00 $\sim$ 17:00(土・日、祝日を除く)

本社 〒355-0812 埼玉県比企郡滑川町大字部77-1  
 東松山事業所 TEL (0493)56-4433 FAX (0493)57-1092

営業部  
 東営業所 〒330-0852 埼玉県さいたま市大宮区大成町3-515 岡部ビル3階  
 TEL (048)651-4433 FAX (048)651-4432

中部営業所 〒464-0075 名古屋市中千種区内山3-18-10 千種ステーションビル 8階  
 TEL (052)735-4433 FAX (052)735-4434

西営業所 〒532-0003 大阪市淀川区宮原2-14-14 新大阪グランドビル 9階B号室  
 TEL (06)6394-4430 FAX (06)6394-4437