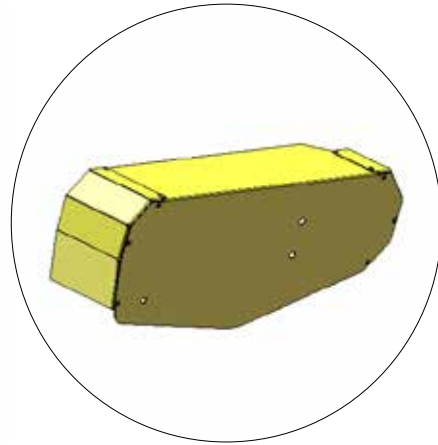
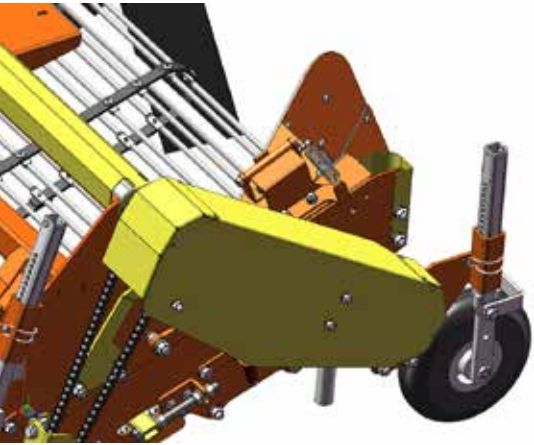


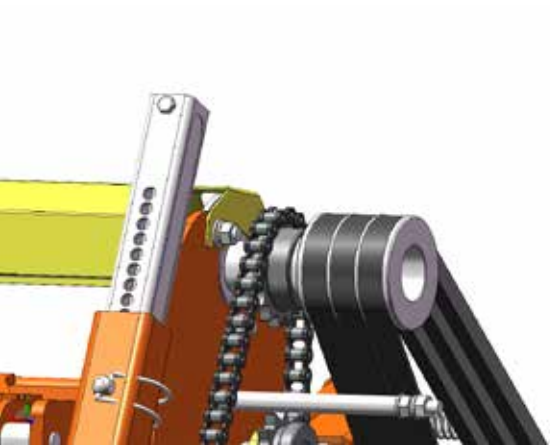
角棒後付取付方法

①カバーを外します



カバー

②Vプーリーを外します



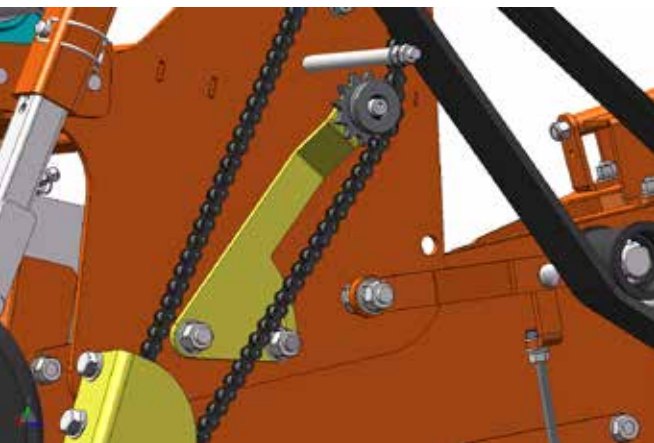
Vプーリー

③スプロケットを取付します



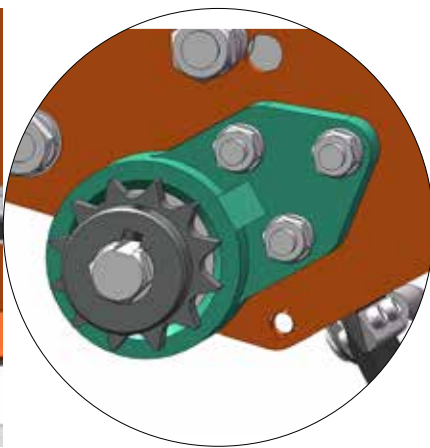
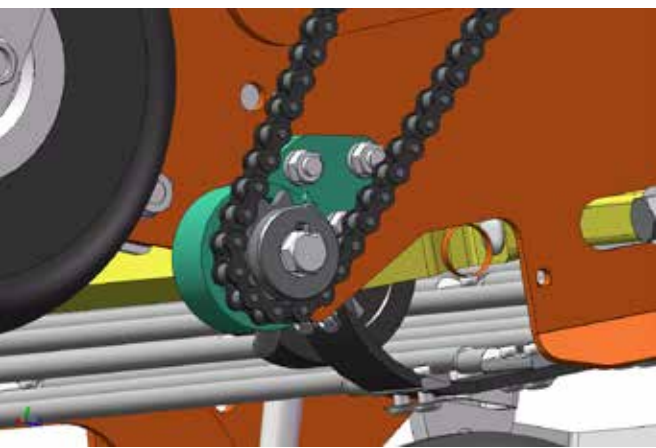
スプロケット

④チェーンテンショナーを取付します



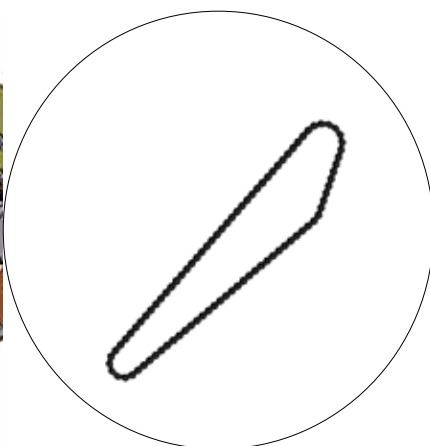
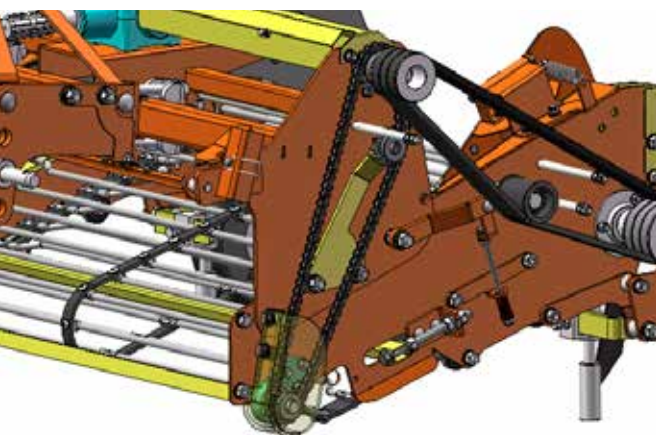
チェーンテンショナー

⑤ピローブロックを取付します



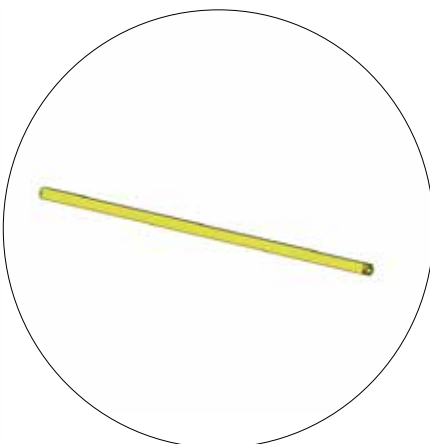
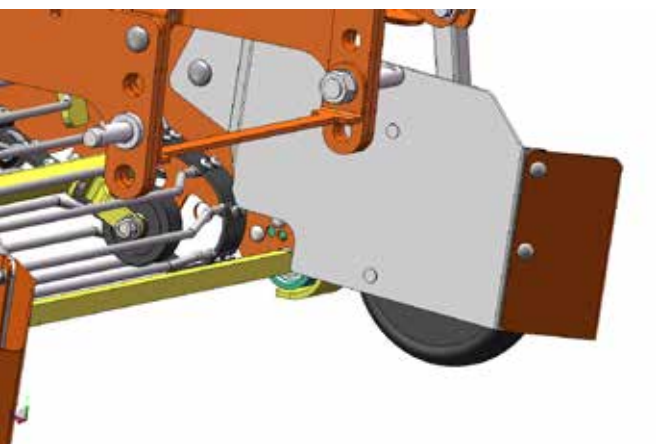
ピローブロック

⑥ローラーチェーンを取付します



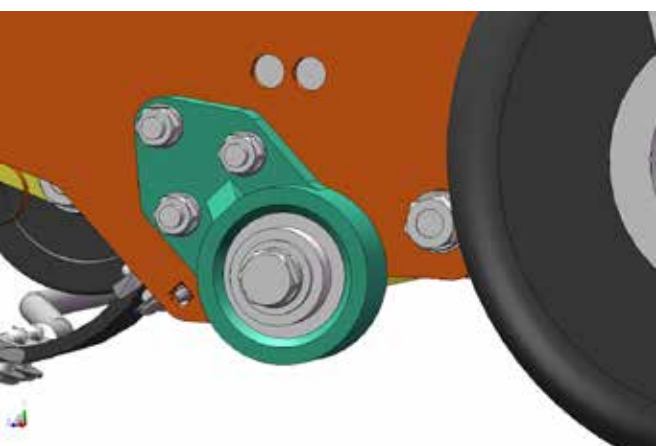
ローラーチェーン

⑦角棒を取付します



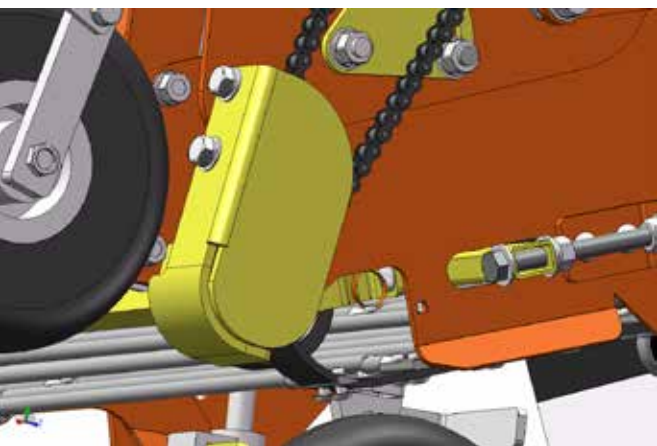
角棒

⑧ピローブロックを取付します



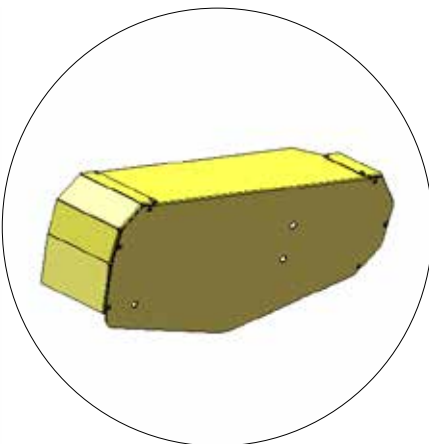
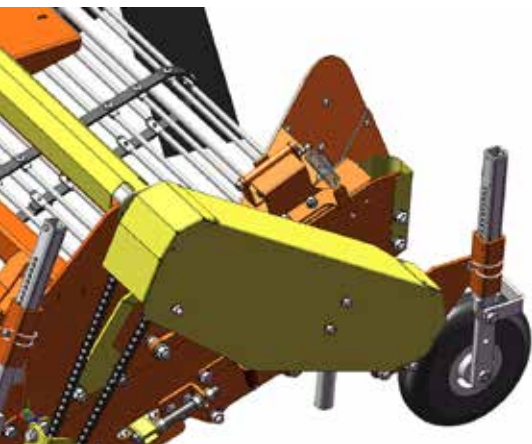
ピローブロック

⑨チェーンガードを取付します



チェーンガード

⑩カバーを取付して戻します



カバー

取り付け後全体図

