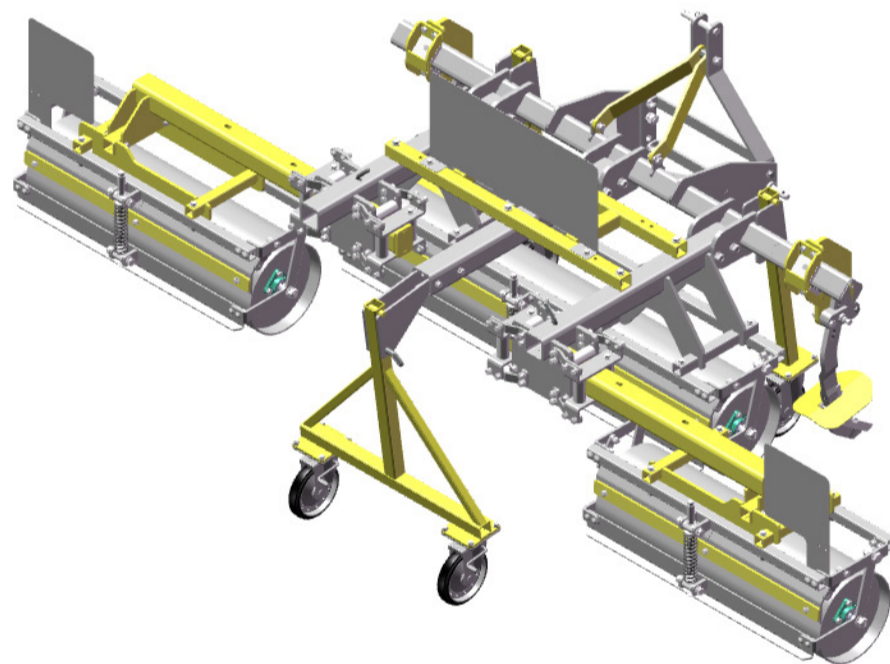


取扱説明書



Q-HOECo.,Ltd.

5-71-1,Asahimachi,Ashoro Ashoro-gun,Hokkaido,089-3721,Japan

TEL:+81-156-25-5806,FAX:+81-156-25-6121

E-mail:info@qhoe.com

Web site:<https://q-hoe.com>

お客様へ

本製品をお買い上げ頂きありがとうございます。

この説明書は、製品の性能を十分に発揮させ、安全で快適な作業をして頂くためにも、使用前によく読んで、正しい取扱をして下さい。

なを、製品については2021年2月現在の内容であり、購入された製品と本書の内容が一致しない場合もあります。

補修部品

別紙で部品表が添付されています。

補修で必要になる部品がある場合は、部品表に従って注文をして下さい。

注文の際は、出来るだけ機種名、製造番号も一緒に記入して注文をして下さい。

補修部品は純正パーツ以外は使用しないでください。

類似品を使用すると製品の性能低下だけではなく、予期せぬ破損等により重大事故につながる場合があります。

賠償責任について

キュウホーでは、身体への損害、物損によりおきた事故が下記の原因となる場合は、責任の対象外とさせていただきます。

- ・製品の不正な使用。必ず説明書をよく読み正しい使用方法に従って下さい。
- ・運転マニュアル及びそれに含まれる安全注意事項に従わない場合
- ・商品の不正改造
- ・摩耗したパーツの監督が行き届かなかった事による被害
- ・修繕が必要なのに、修繕をせず使用した事による被害
- ・キュウホーの純正パーツ以外を使用した事による被害
- ・第三者が使用した事による不可抗力の事故または損害

目次

安全注意事項	3
安全ラベルについて	4
はじめに・作業前	5
道路走行について	6
警告ステッカーの意味について	7
警告ステッカー貼付位置	8
全体図	9～10
トラクタ作業機脱着	11～12
作業姿勢	13
作業前点検について	14
各部調整箇所について	15～18
圃場での調整方法	19～20
点検項目	21～22

安全注意事項

安全に作業するために次の事を守って下さい。

守らないと障害事故または人身事故を引き起こす可能性があります。

■取扱説明書について

この取扱説明書は、農作業の専門知識のある作業員及び指示を受けた人が製品の使用を行う者を対象としています。

熟読をせず、機械の操作をするとたいへん危険です。

■正しく使用していただくために

製品は、正しい使用方法を前提に制作されています。以下に掲げるような方法での使用は、使用者、第三者へ障害事故または人身事故を引き起こす可能性があります。製品は取扱説明書に沿った使用方法で、安全と危険に注意しながら運転または作業を行ってください。

正しく使用するには以下の内容が含まれます。

- ・取扱説明書の遵守と、取扱説明書に記載された手順通り実行すること
- ・製品に貼り付けしてある危険、警告、注意シールに従うこと
- ・取り付けするトラクターは、製品の上限馬力を超えないこと
- ・すべての保守作業に従うこと
- ・純正パーツの使用
- ・定期的な注油作業

上記すべての指示、設定、上限馬力（50~100PS）を守ることが大切です。

またこの製品は、耕耘の行われた場所での使用を想定しており、それ以外の場所での作業は絶対に行わないで下さい。

安全ラベルについて

取扱説明書には、特に重要と考えられる注意事項について、次のように表示しています。

危険



警告文に従わなかった場合、死亡または重傷を追うことになるものを示します。

警告



警告文に従わなかった場合、死亡または重傷を追う危険性があるものを示します。

注意



警告文に従わなかった場合、死亡または重傷を追うことになるものを示します。

取扱注意



警告文に従わなかった場合、機械の損傷を起こす恐れのある操作を示します。

使用目的について

この製品は、麦踏み専用になりますので、それ以外の使用目的での作業を決して行わないで下さい。

はじめに

■使用者の責任

取扱説明書を良く読んで、機械の使い方を覚えてから使用して下さい。

装着するトラクタの説明書もよく読んでから装着、作業を行って下さい。

取扱説明書は装着するトラクタに置き、すぐに利用できる状態にし、機械と一緒に保管して下さい。

製品の売却または、他人が使用する場合は取扱説明書と一緒に同梱して頂くとともに、正しい取扱が出来るように指導をして下さい。

製品を使用している時は、常に安全注意事項と危険注意事項を読める状態を維持して下さい。

製品の作業を行う場合は、厚での作業服、丈夫な手袋、安全靴、ヘルメットを着用して作業を行って下さい。作業服は体にフィットした作業服で作業を行って下さい。

製品は弊社の許可なく安全に支障をきたすような装置の変更、追加、改造を行わないで下さい。

製品を勝手に変更すると、すべて保証対象外となります。

トラクタの運転者は必ず使用する地域の法律に従って運転作業を行って下さい。

使用者は薬物、飲酒または医薬品により影響をうけている人は使用出来ません。

メンテナンスや調整作業は、必ず取扱説明書を熟読した物か、その対応を受けた人員のみが操作をして下さい。

■作業前

作業開始前は必ず製品の異変、ボルト、ナットの緩みやピンの脱落がないか確認をして下さい。

トラクタへの着脱は、最も慎重に作業を行って下さい。

着脱作業は、平坦な場所で十分な広さがあり、コンクリートなどの地盤がしっかりとした場所で行ってください。

着脱は出来るだけ明るい場所で行い、薄暗くなる時間の場合は、照明等を用いる等、安全に留意して行って下さい。

3点ヒッチの領域は身体の挟み込みや切断などの危険がありますので注意して下さい。

製品の3点ヒッチの着脱時に、トラクタ等の操作を誤ることでの作業機の上昇または下降が起きないように、エンジンはストップする事と、ブレーキはパーキング、油圧ロックがあるトラクタは油圧をロックし、不測の事態が起きないように安全対策をして下さい。

3点ヒッチ着脱の際、作業機とトラクタの間に入らないで下さい。

作業機の着脱後、立ち止まる事は危険です。すみやかに安全な場所に移動して下さい。

安全の為、製品は常に泥等の付着を取り除いて下さい。

■道路走行について

道路を走行する場合は当該国の規則に従って下さい。

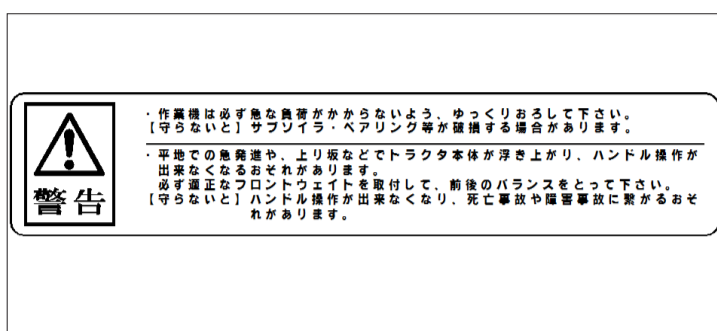
本機には法定装置等が装着してありませんので、道路走行で法定装置が必要な場合は使用する国の法律に従って下さい。

この作業機には保安装置が装備されていませんので、道路走行は出来ません。

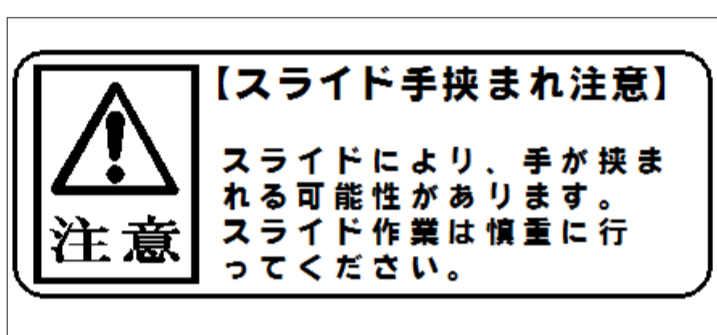
■警告ステッカーの意味について

下記警告ステッカーには以下のような意味があります。

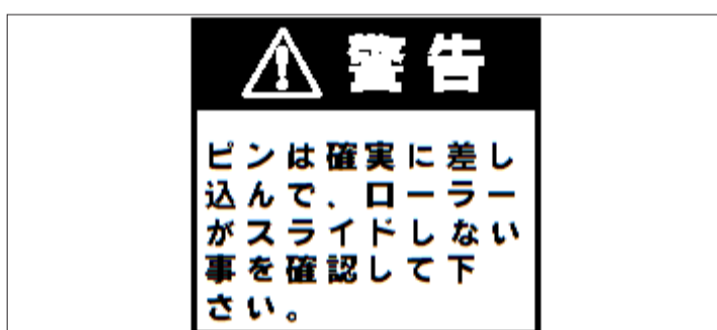
警告ステッカーは、常にきれいにし、取り外したりしないでください。



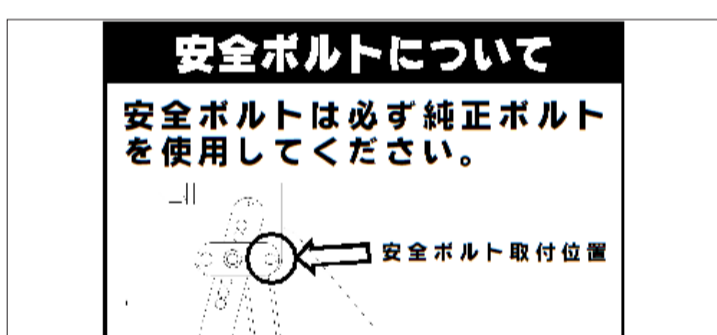
MRS2400-3500 は重量で 760kg あります。取付するトラクタによってはフロントウェイトを取付しないと前後バランスが悪くなり、最悪ハンドル操作が効かなくなる場合があります。必ず装着後にハンドルの効き具合、トラクタバランスを確認してください。



ローラーのスライド部を操作する場合は手の挟まれに注意してください。また、必ず操作する場合は安全靴、丈夫な手袋を身に付けて操作してください。




スライドローラー部にあるピンは確実に差し込んで、スライドが確実に移動しない事を確認してから圃場移動して下さい。差し込みが確実にないと、移動の際予期せぬ重大な事故につながる恐れがあります。



作業機調整作業や、保守部品の取替作業時は必ず取扱説明書をよく読んでから作業して下さい。熟読をせず作業を行うと非常に危険です。

注意 【スライド手挟まれ注意】
スライドにより、手が挟まれる可能性があります。スライド作業は慎重に行ってください。

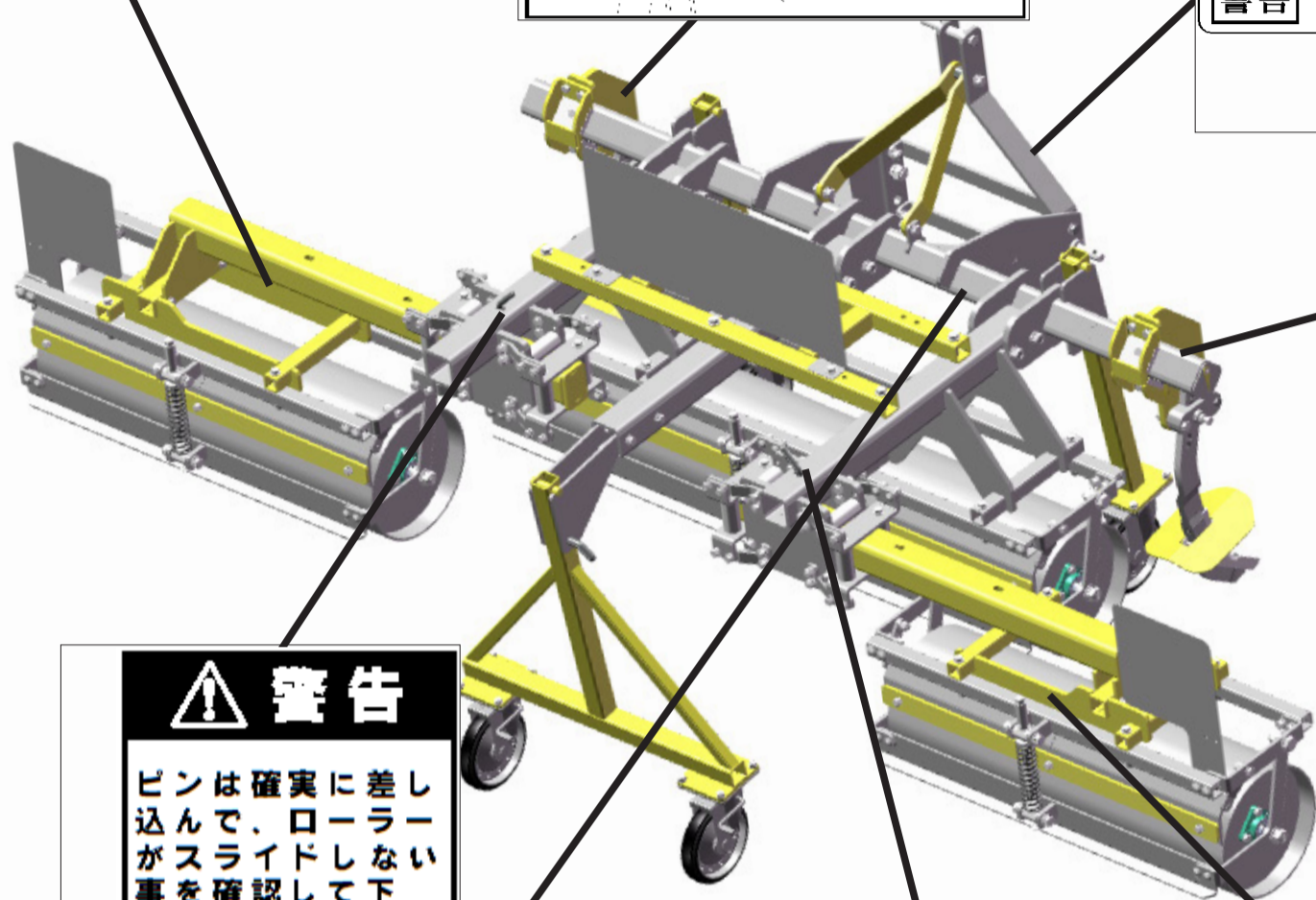
安全ボルトについて
安全ボルトは必ず純正ボルトを使用してください。



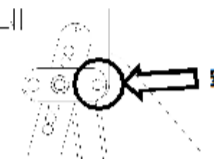
安全ボルト取付位置

警告

- 作業機は必ず急な曲彎がかからないよう、ゆっくりおろして下さい。【守らないと】サブソイラ・ヘアリング等が破損する場合があります。
- 平地での急降速や、上り坂などでトラクタ本体が浮き上がり、ハンドル操作が出来なくなるおそれがあります。
- 必ず適正なフロントウエイトを取付して、前後のバランスをとって下さい。【守らないと】ハンドル操作が出来なくなり、死亡事故や障害事故に繋がるおそれがあります。



安全ボルトについて
安全ボルトは必ず純正ボルトを使用してください。



安全ボルト取付位置

警告
ピンは確実に差し込んで、ローラーがスライドしない事を確認して下さい。

警告
ピンは確実に差し込んで、ローラーがスライドしない事を確認して下さい。

注意 【スライド手挟まれ注意】
スライドにより、手が挟まれる可能性があります。スライド作業は慎重に行ってください。

銘板シール位置

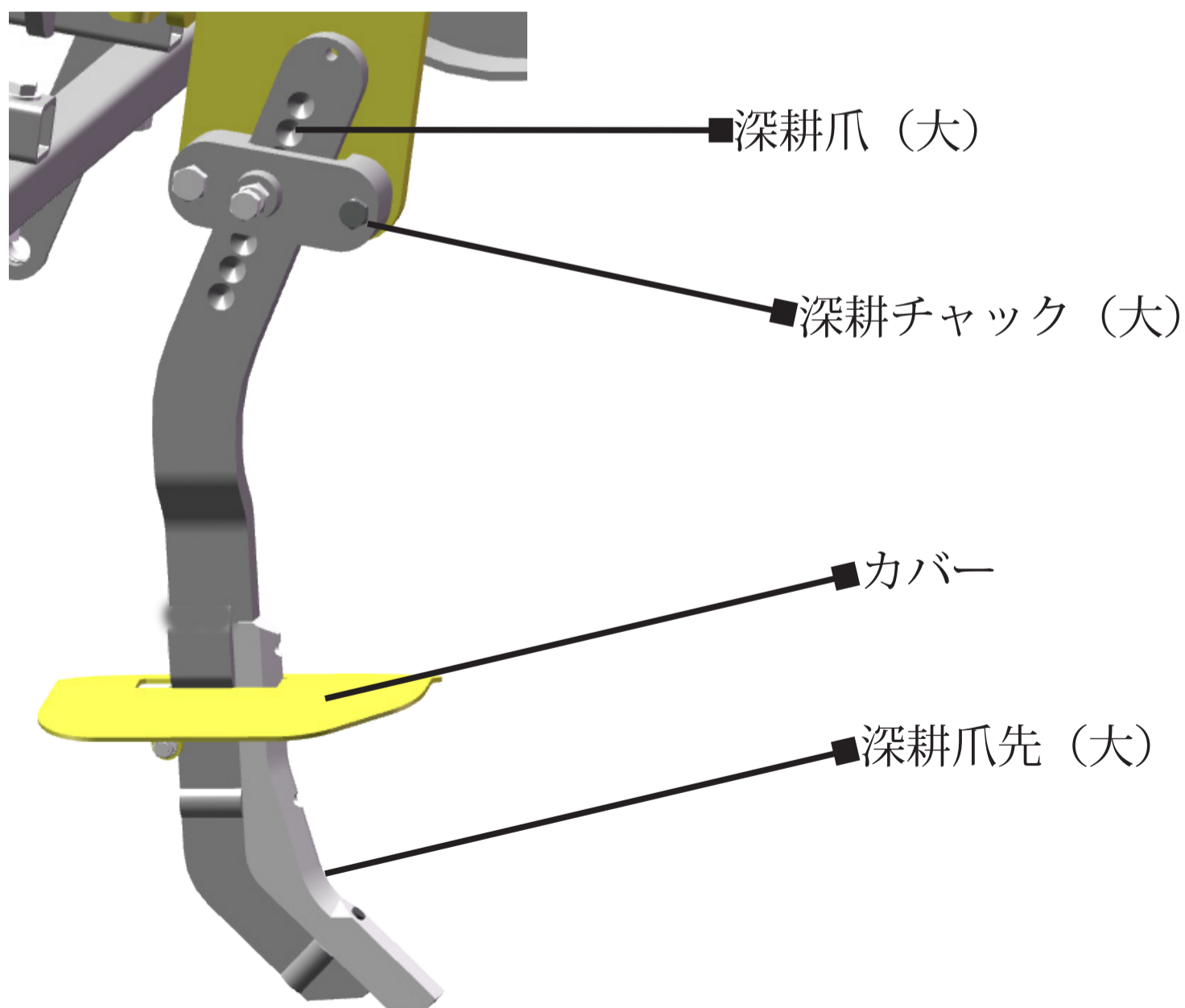
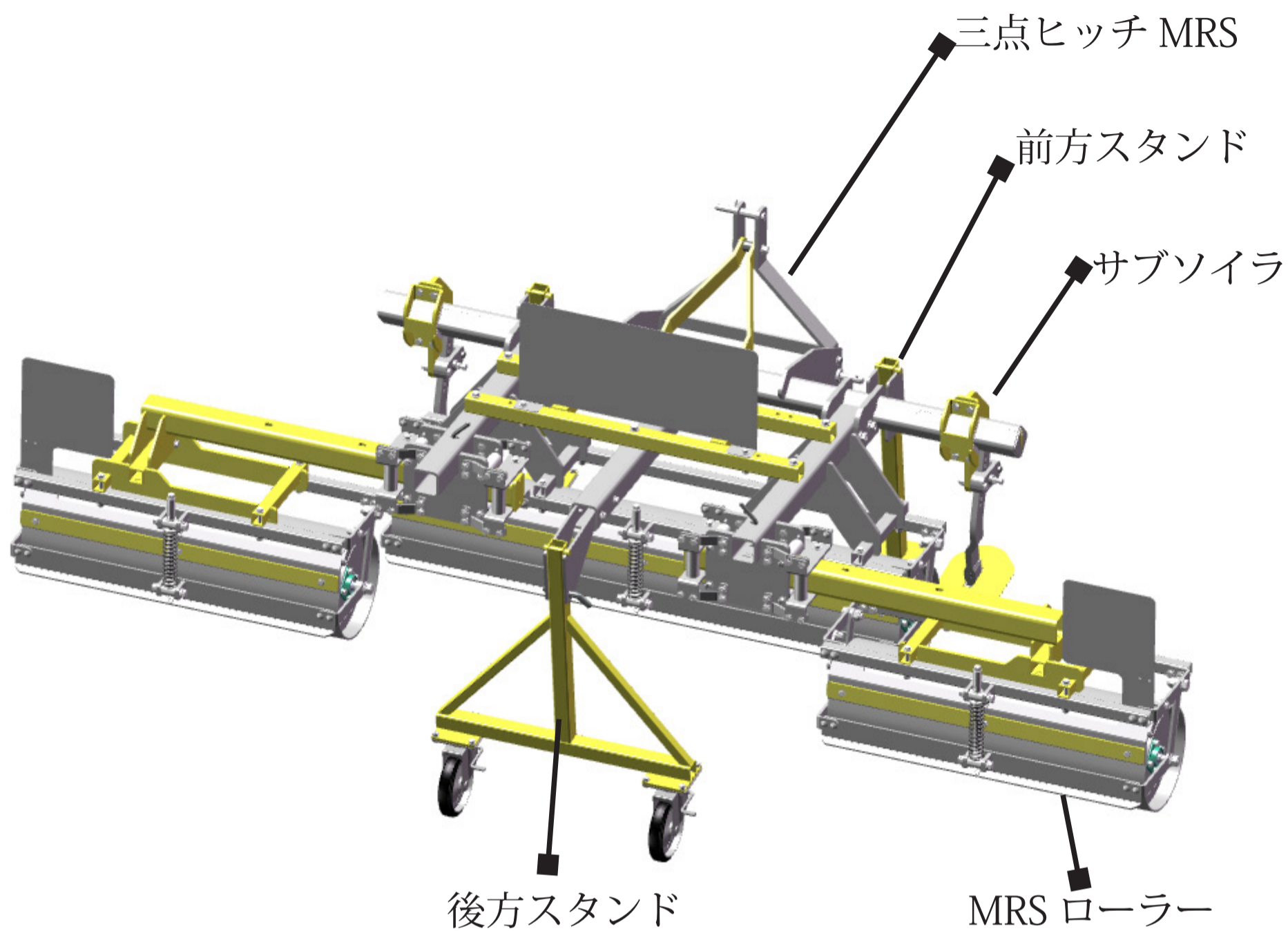
製品名	MRS2400-3500
型式	P048-CHA
製造番号	MRS-1245
TEL	0156-25-5806
検索	キユウホー

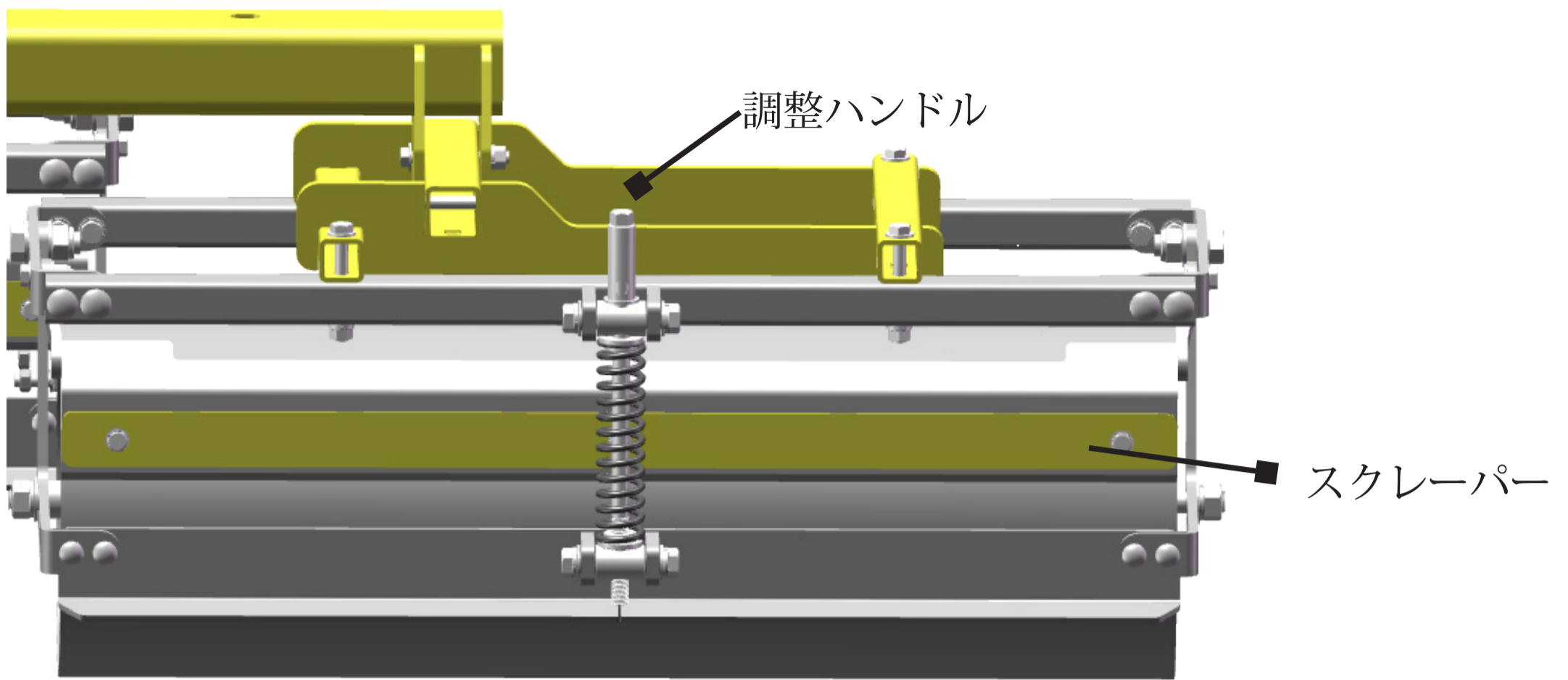
北新道足寄郡足寄町5丁目71番地1
Q-HOE



■各部名称

全体図





トラクタへの作業機脱着

警告 作業機脱着の際、危険が伴います

作業機脱着の際、3点ヒッチとトラクタの領域は身体の挟み込みや切断などの危険がありますので注意して下さい。

3点ヒッチの着脱時に、トラクタ等の操作を誤ることでの作業機の上昇または下降が起きないように、エンジンは必ずストップ、ブレーキはパーキング、油圧ロックがあるトラクタは油圧をロックし、不測の事態が起きないように安全対策をして下さい。

作業機着脱の際、作業機とトラクタの間に人が入らない様にして下さい。

作業機の着脱後、立ち止まる事は危険です。すみやかに安全な場所に移動して下さい。

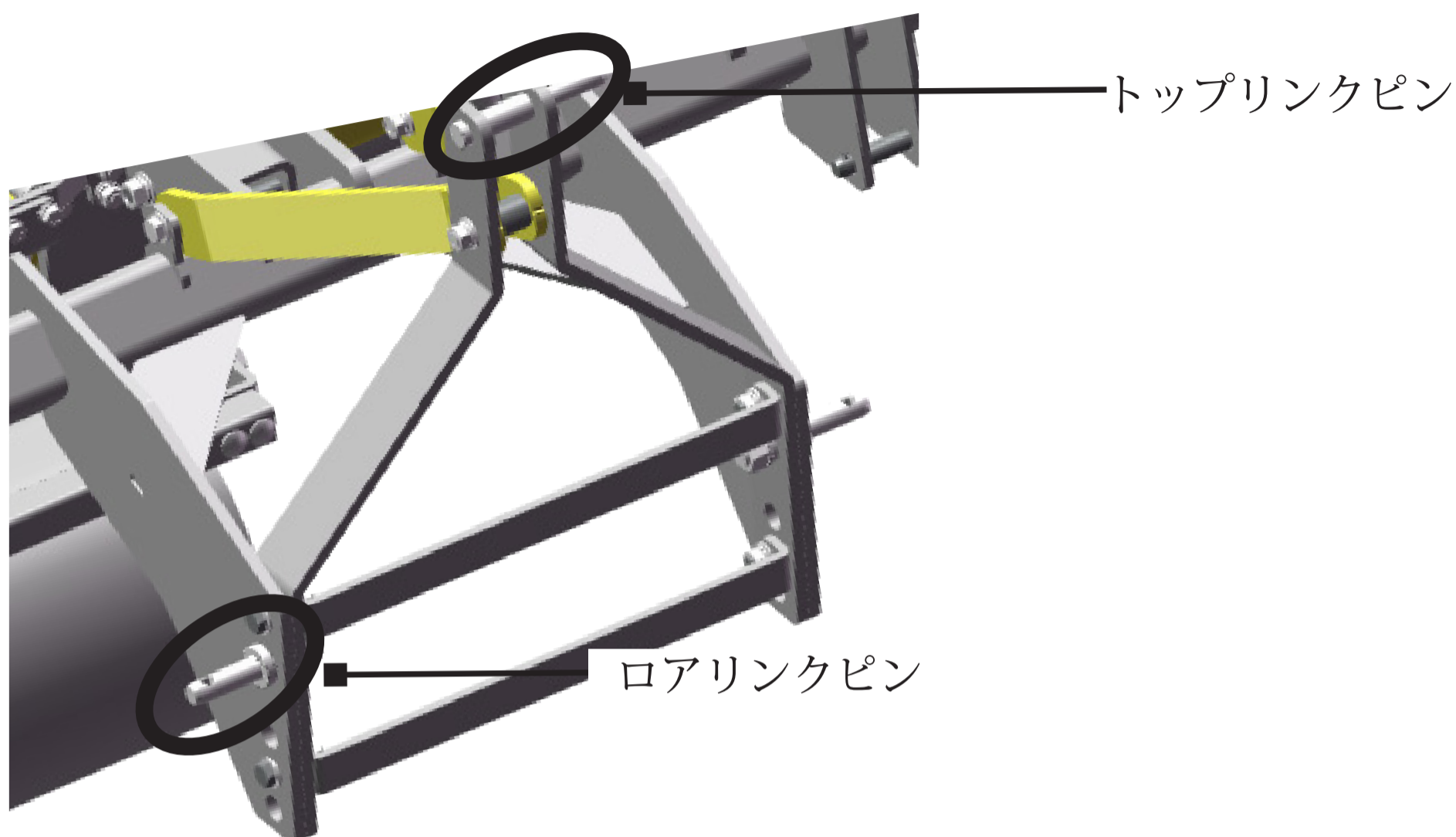
安全の為、製品は常に泥等の付着を取り除いて下さい。

警告 作業機脱着の際、作業機に身体が当たり怪我をする場合があります

1. 作業を行う場合は、厚での作業服、丈夫な手袋、安全靴、ヘルメットを着用して作業を行って下さい。
2. 作業服は体にフィットした作業服で作業を行って下さい。
3. 着脱作業は、平坦な場所で十分な広さがあり、コンクリートなどの地盤がしっかりとした場所で行ってください。
4. 着脱は出来るだけ明るい場所で行い、薄暗くなる時間の場合は、照明等を用いる等、安全に留意して作業を行って下さい。
5. 2人で作業を行う場合は、たがいに合図しあって作業をしてください。
6. トラクタと作業機の間に入らないよう注意して下さい。

■作業機の取付

1. トラクタの左右のロアリンクをヒッチピンに取付します。
2. トップリンクを取付します。
3. 作業機を持ち上げた状態で、作業機を中心とトラクタの中心をチェックチェーンで左右均等になるように調整して下さい。左右の横振れは10～20mm程度以内になるように調整して下さい。
4. トップリンクの長さは、本機フレームが水平になるように長さを調整して下さい。



⚠ 警告 作業機脱着の際、危険が伴います

1. 本機とトラクタの装着が終わりましたら、各部ピンの抜けどめが確実にされているか確認してから作業を行って下さい。
2. トップリンクの調整は必ず作業機を地面に接地させて行って下さい。場合によってはトップリンクが抜けて作業機が落下することがあり危険です。



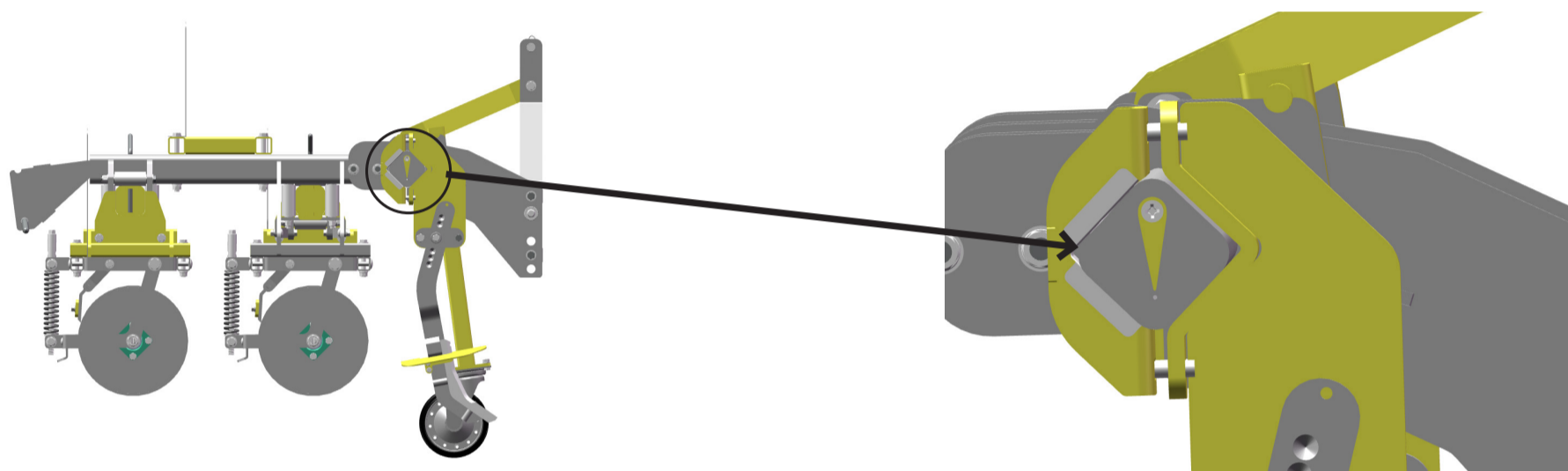
装着後、ポジションレバーでゆっくりと上昇させ、トラクタと本機との緩衝がないか確認をしてください。キャビン付きの場合は、背面のガラスを割らないように注意してください。

⚠ 警告 作業機脱着の際、危険が伴います

1. 作業機を取り外す場合は、平坦で出来るだけコンクリートまたは、地盤のしっかりした場所とスペースで行って下さい。
2. 作業後、取り外す前に、調整を行った箇所に気をつけて作業機を外して下さい。出来るだけ、使用後は出荷状態と同じような状態に戻して脱着を行って下さい。

■作業姿勢

作業姿勢は水平ゲージが真下になるように、トップリンクを回して調整して下さい。



■作業機を取り外し

1. 作業機を取り外しは、取付た順序の逆で進めていきます。
2. まずトラクタのポジションレバー下まで下げて、作業機が水平に地面についている事を確認してください。
3. トップリンクを外します。その際、トップリンクの長さによっては、外す場合に予期せぬ動揺がおきる場合がありますので、注意をして作業を行って下さい。
4. チェックチェーンを緩めてからロアリンクピンを外して下さい。

作業前点検について

作業を行う前には必ず、毎回、各部のボルト・ナット類に緩みはないか、増し締めしながら点検をして下さい。その他に、ピン等も抜け落ちそうになっていないか、各部のチェックをしてから作業を行って下さい。

警告 作業機の取付に注意

1. 作業機を点検する場合は、平坦で出来るだけコンクリートまたは、地盤のしっかりした場所とスペースで行って下さい。
2. トラクタのエンジンを止め、駐車ブレーキをかけて作業を行って下さい。
3. 作業機は必ず地面におろし、場合により持ち上げた状態で点検を行う場合は、必ず油圧をロックし、頑丈な台などを作業機の下に置き、作業機が絶対に落下しに措置を講じて作業をこなしてください。

警告 作業機を使用する場合は危険が伴います

トラクタ移動の場合は、作業機を持ち上げ、油圧ロックをし、チェックチェーンも確実に張れているか確認して下さい。

移動距離が長い場合は、トラクタの振動により部品が落下する場合がありますので、ボルト・ナット類の緩みは確実に増し締めするとともに、定期的に緩みがないが安全な所で停まり、時々チェックをしながら確認をして下さい。

移動の際は、作業機幅、前後幅に気を配り、安全を確認しながら走行して下さい。

作業機をつけた状態での高速運転、急発進、急ブレーキ、急旋回、大きな段差がある道路では徐行をしながら安全に走行して下さい。

圃場に入るときは、必ず前進で速度を下げ、畑との段差や高低差に対して直角に進んで下さい。

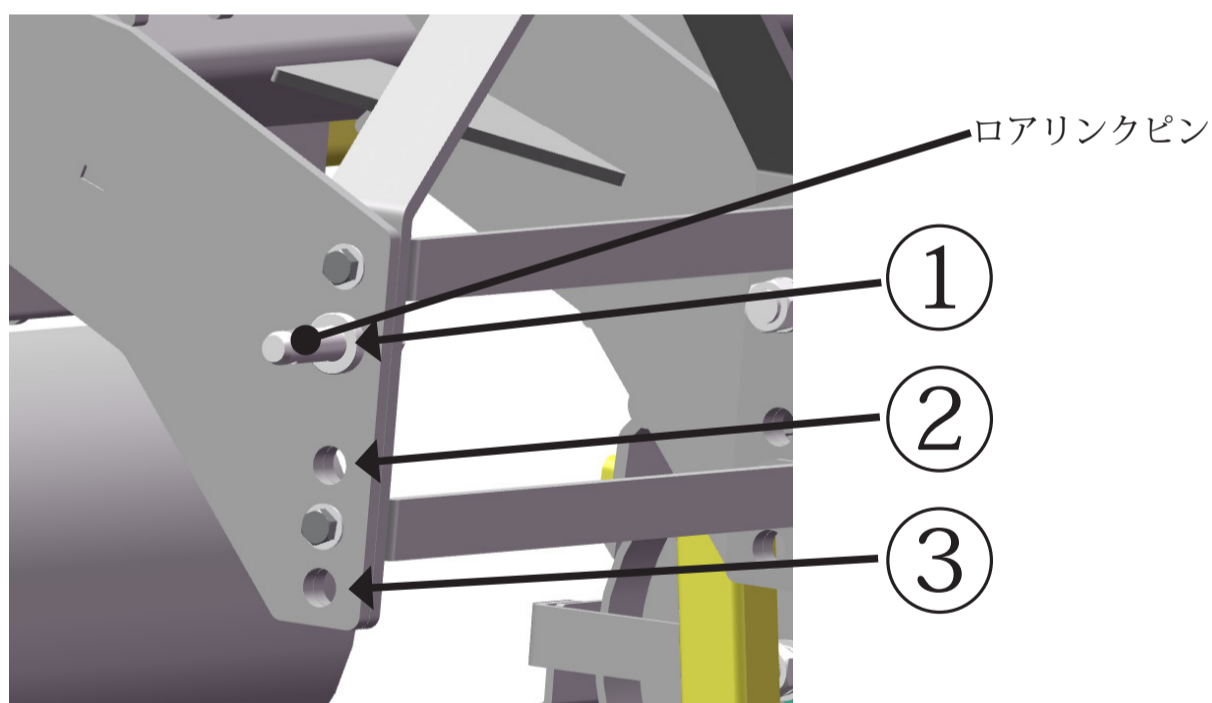
調整について

⚠ 警告 ロアリンクピン・スタンドを調整・操作する場合は負傷する危険があります

1. 作業機を点検する場合は、平坦で出来るだけコンクリートまたは、地盤のしっかりした場所とスペースで行って下さい。
2. トラクタのエンジンを止め、駐車ブレーキをかけて作業を行って下さい。
3. 作業機は必ず地面におろし、場合により持ち上げた状態で点検を行う場合は、必ず油圧をロックし、頑丈な台などを作業機の下に置き、作業機が絶対に落下しない措置を講じて作業をこなしてください。
4. 作業を行う場合は、厚での作業服、丈夫な手袋、安全靴、ヘルメットを着用して作業を行って下さい。
5. 作業服は体にフィットした作業服で作業を行って下さい。

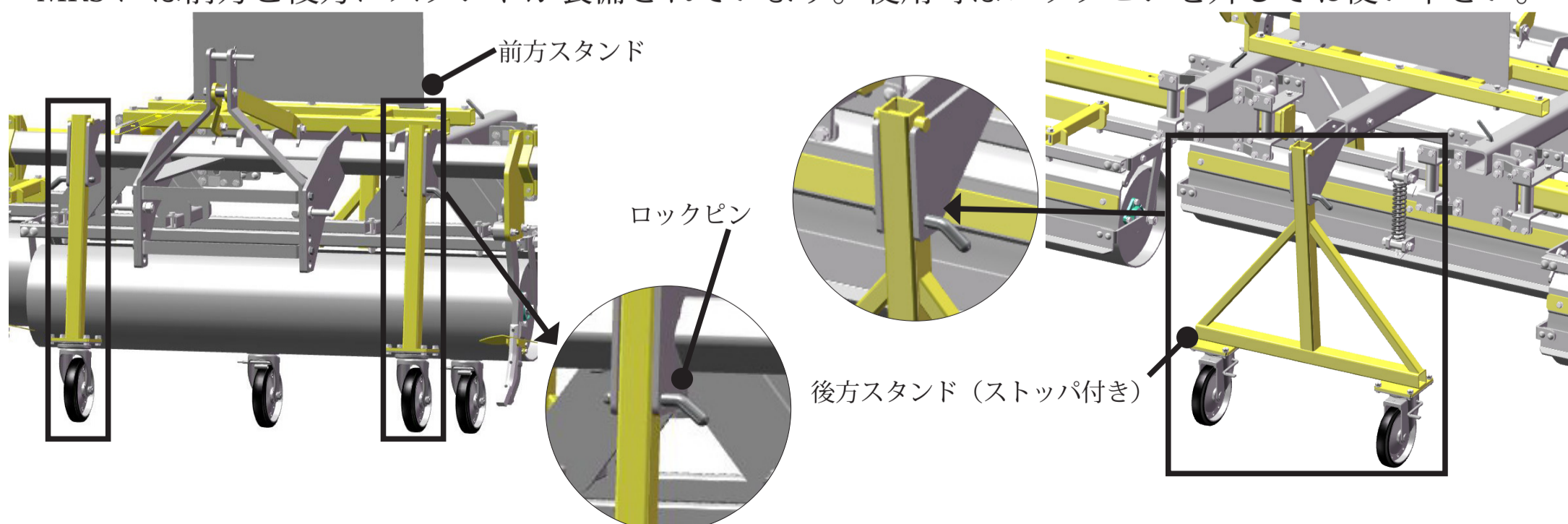
■ロアリンクピン調整方法

ロアリンクピンの高さは3段階調整が可能です。使用するトラクタの状態に合わせて位置決めを行って下さい。



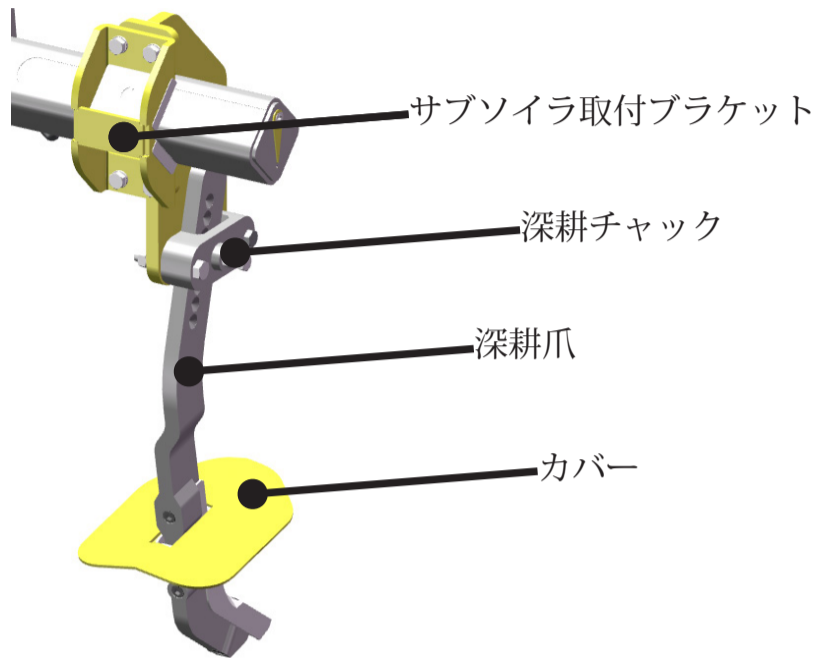
■スタンドの取り外しについて

MRS には前方と後方にスタンドが装備されています。使用時はロックピンを外してお使い下さい。



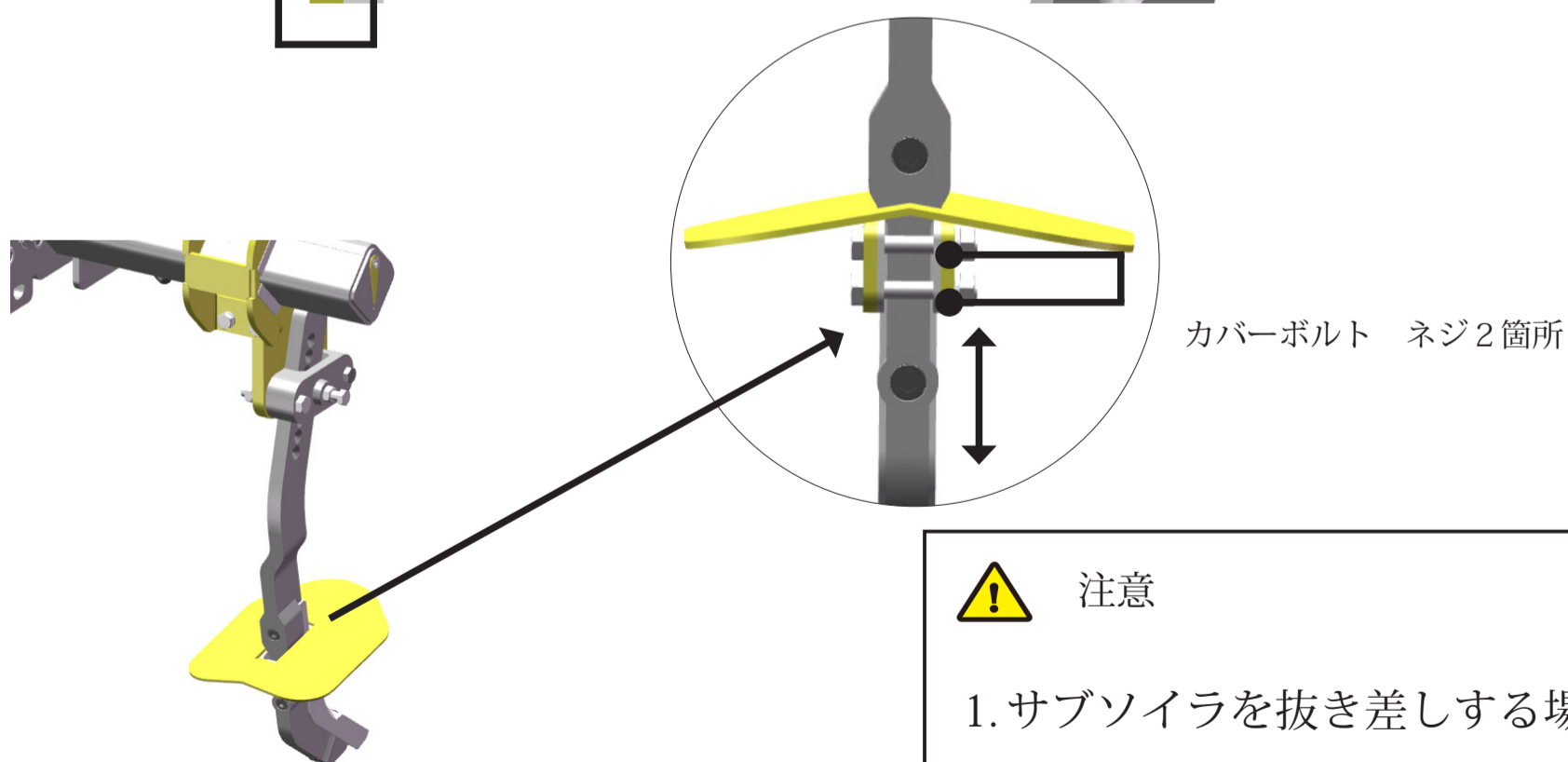
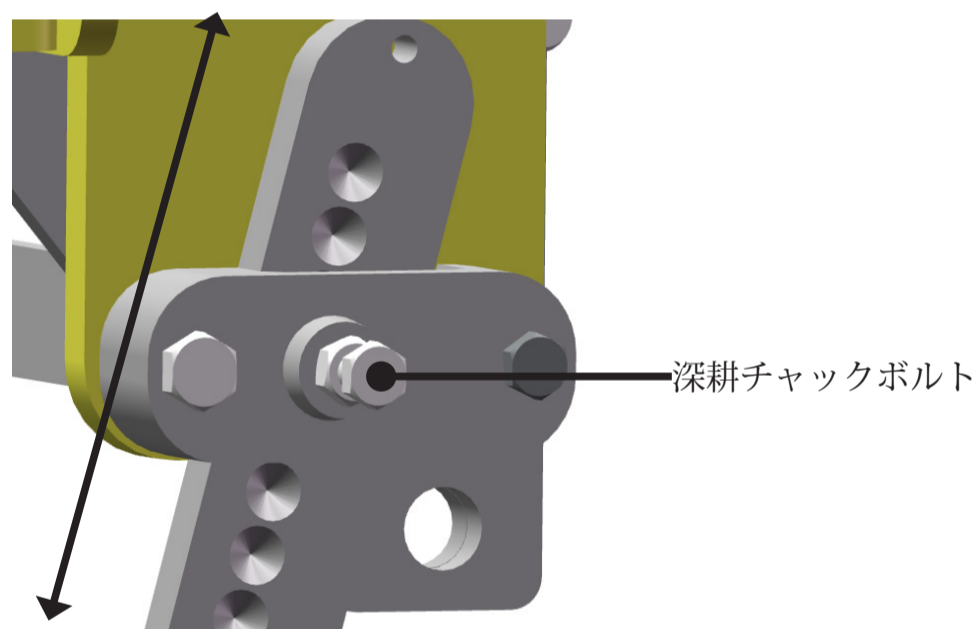
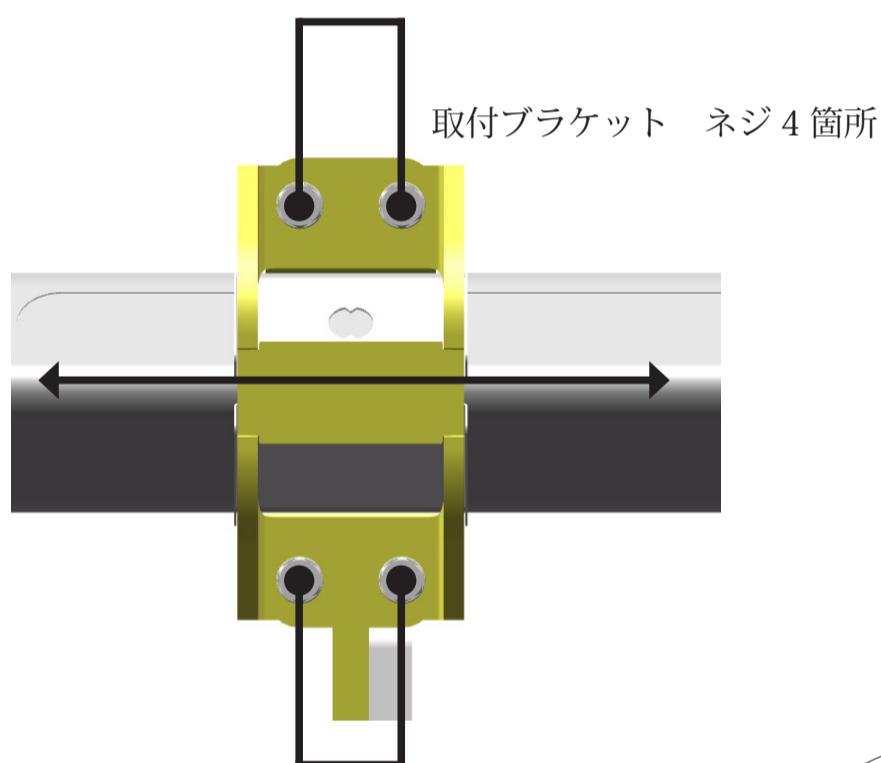
⚠ 注意 サブソイラを調整する場合は手足に注意

1. 作業を行う場合は、厚での作業服、丈夫な手袋、安全靴、ヘルメットを着用して作業を行ってください。
2. 作業服は体にフィットした作業服で作業を行ってください。



■サブソイラ調整方法

1. サブソイラの幅を調整します。取付ブラケットボルト4本を緩めてサブソイラを通路の中心に位置するように調整して下さい。
2. 深耕爪の深さは深耕チャックのボルトを緩めて、お好みの深さに調整してください。
3. カバーは、深耕爪の深さが変更になった時に、地面より上部になる様に設定して下さい。



⚠ 注意

1. サブソイラを抜き差しする場合は、落下による足の負傷、素手により手の負傷などに注意して下さい。

■スライド調整について

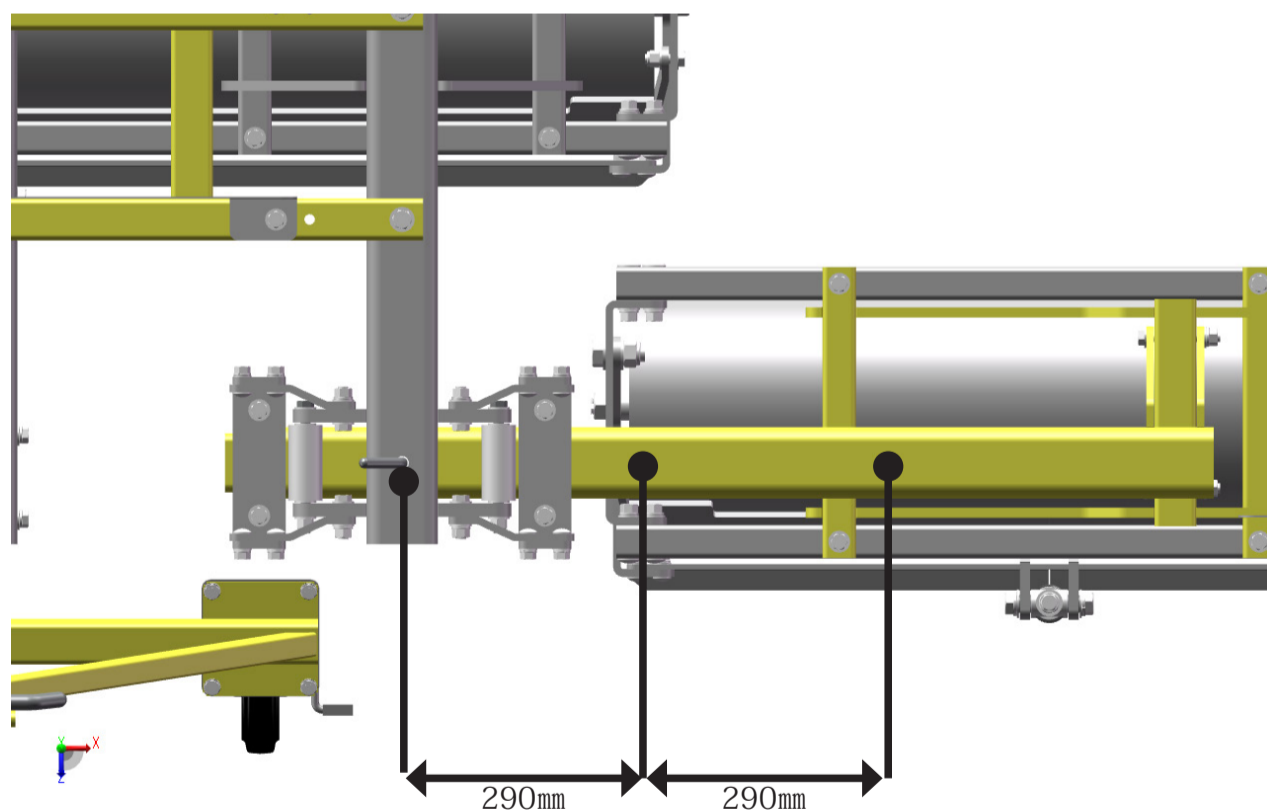
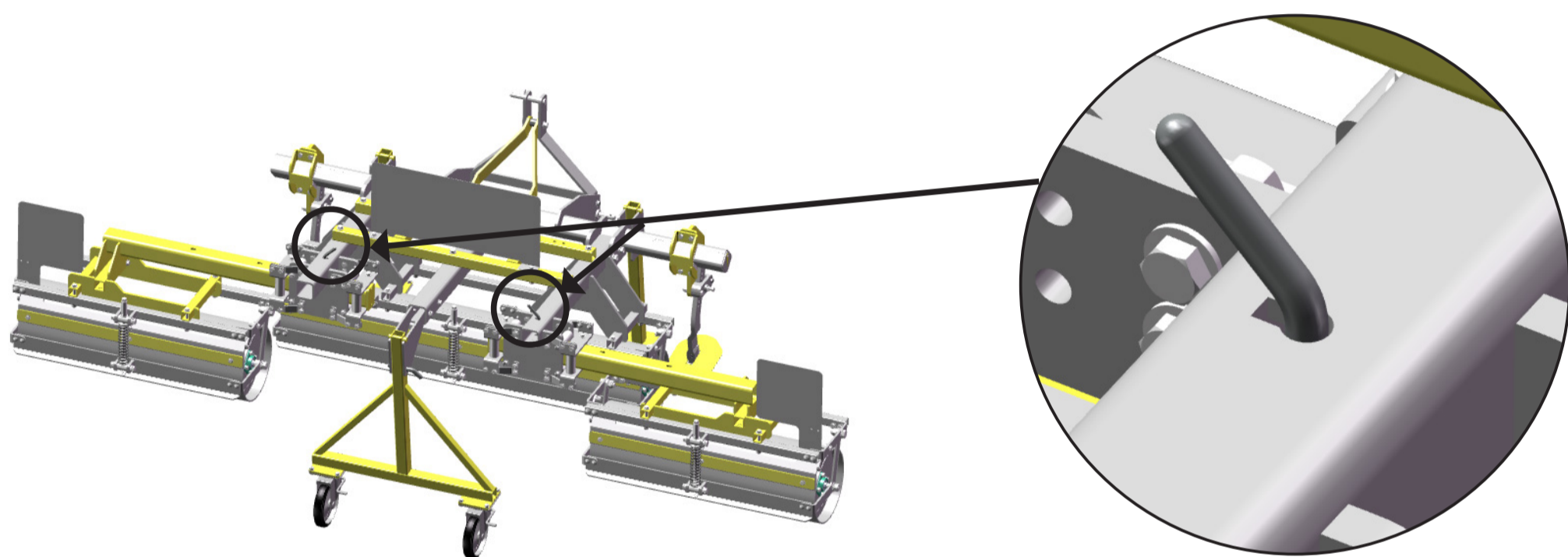
ローラー2箇所がスライド可能になっています。スライドはピンの差し込みで幅の調整が可能になっています。



注意

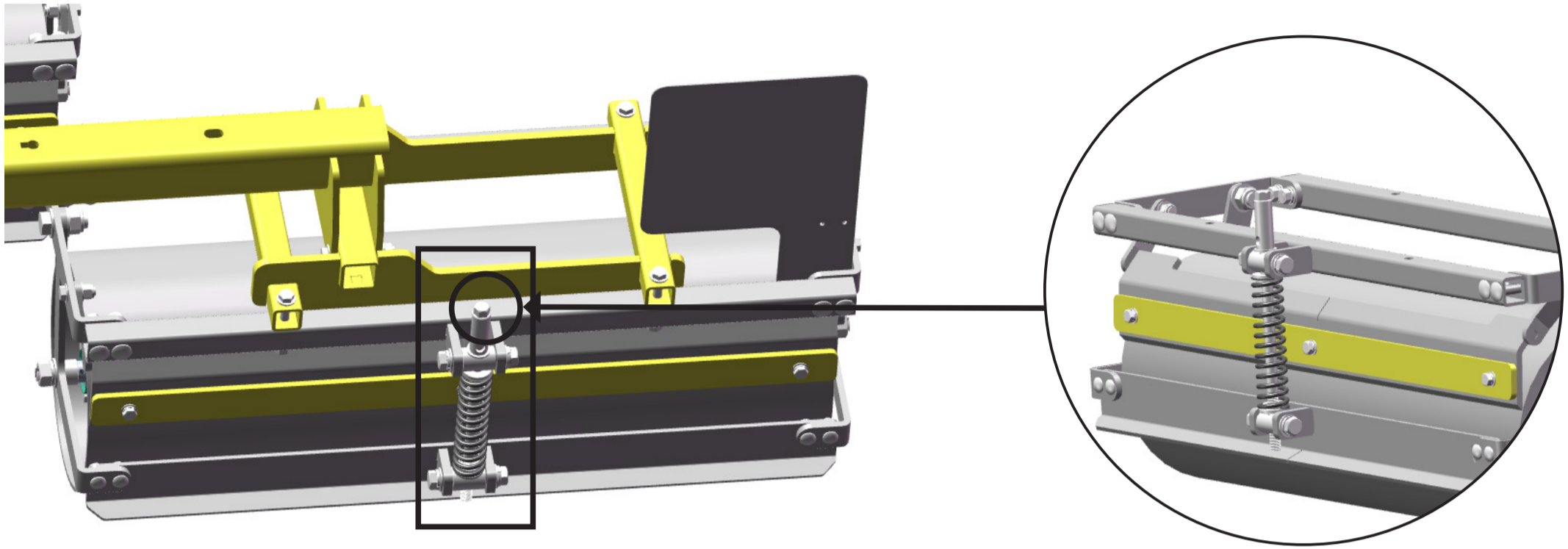
調整中に負傷する場合があります。

1. 調整を行う時は必ずエンジンを止めて油圧を下げた状態または油圧ロックして下さい。
2. スライド部に手を挟む恐れがあります。注意してスライドしてください。
3. スライドピンは確実に差し込んで下さい。差し込みが確実にない場合、移動中にスライドしてしまい事故に繋がります。

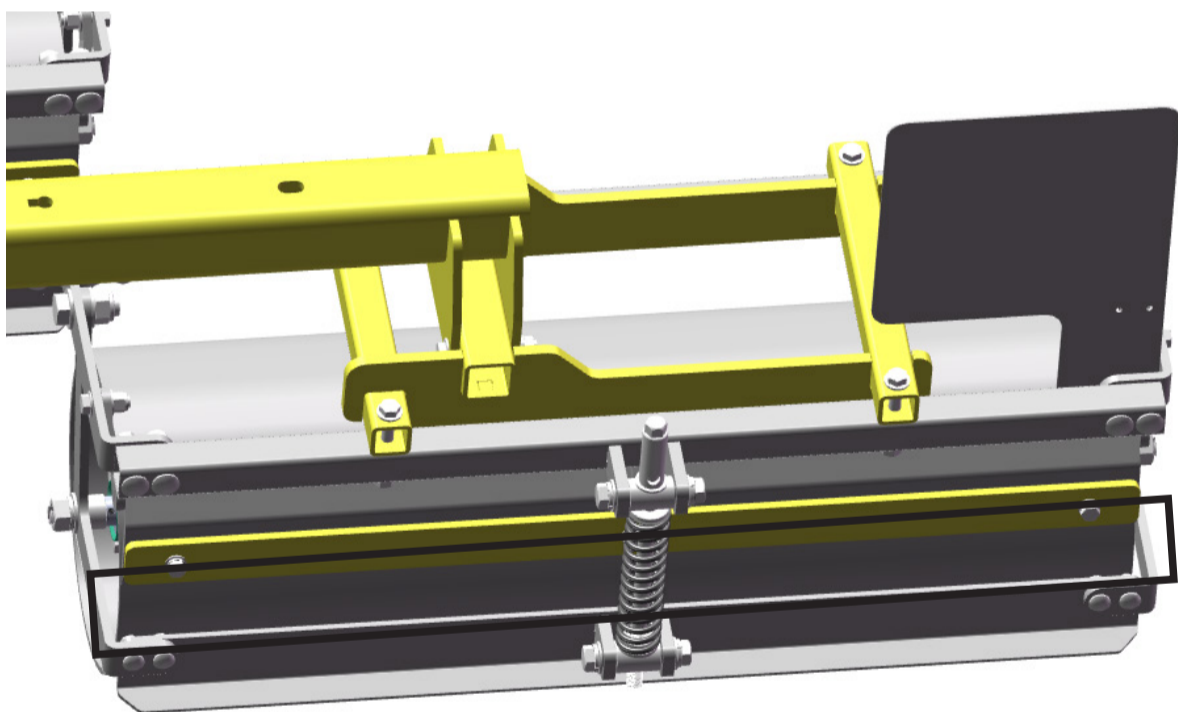


■踏圧調整について

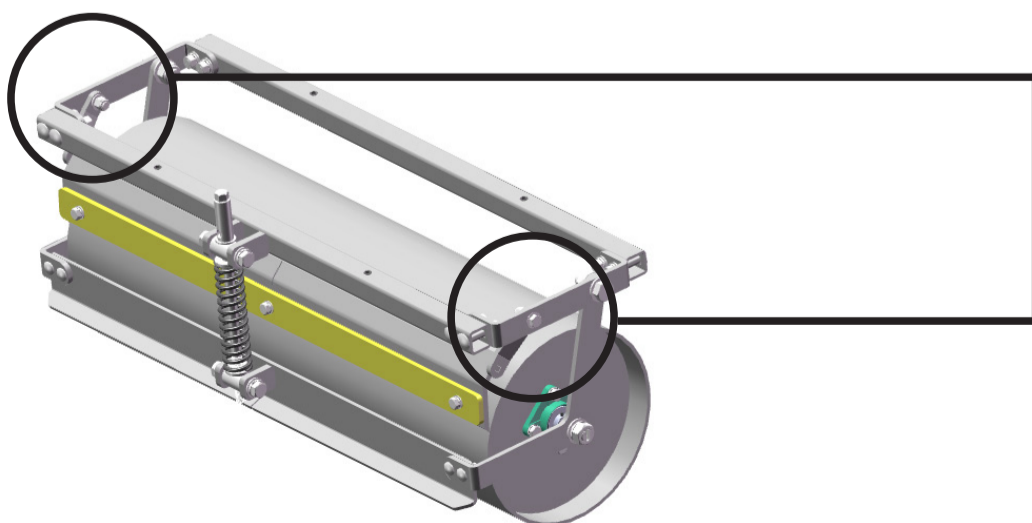
ハンドルボルトを調整する事で踏圧の調整が可能になります。右回転で踏圧が強くなり、左回転で踏圧が弱くなります。

**■スクレーパーについて**

土の付着を最小限にする為にスクレーパーを装備しています。



スクレーパーの動きが鈍い場合はボルト部分の調整を行って下さい。



警告 調整中に事故の危険があります

1. トラクタのエンジンを止め、駐車ブレーキをかけて調整を行って下さい。
2. 作業機は必ず地面におろし、場合により持ち上げた状態で点検を行う場合は、必ず油圧をロックし、頑丈な台などを作業機の下に置き、作業機が絶対に落下しない措置を講じて作業をこなしてください。
3. 作業を行う場合は、厚での作業服、丈夫な手袋、安全靴、ヘルメットを着用して作業を行って下さい。
4. 作業服は体にフィットした作業服で作業を行って下さい。

1

トップリンクを調整して、MRS に付属されている水平ゲージが真下になるように調整してください。

トップリンク調整

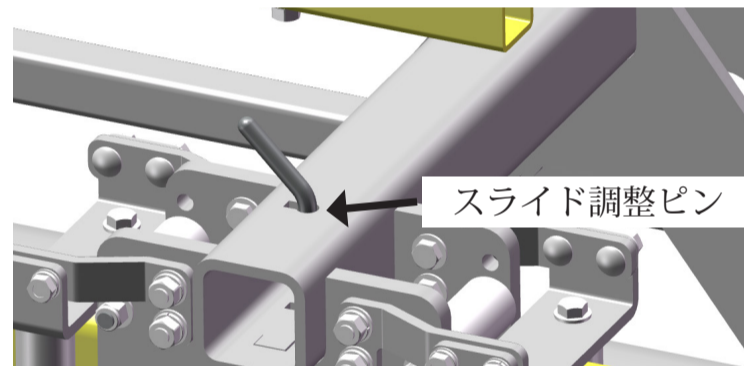


水平ゲージ確認



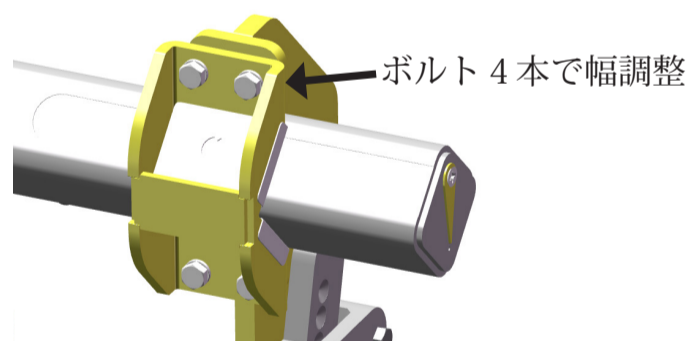
2

スライドローラー部をお好みの幅に調整してください。



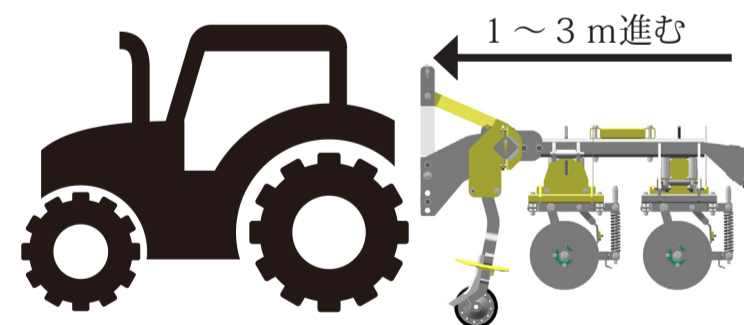
3

サブソイラの位置を調整してください。



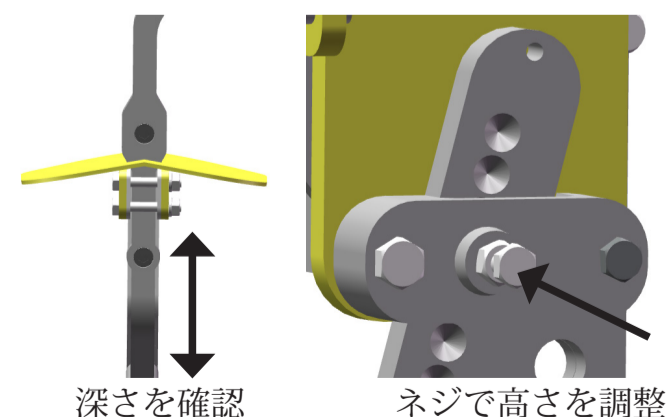
4

油圧をゆっくりおろしながら 1～3メートル進んで深さを安定して下さい。



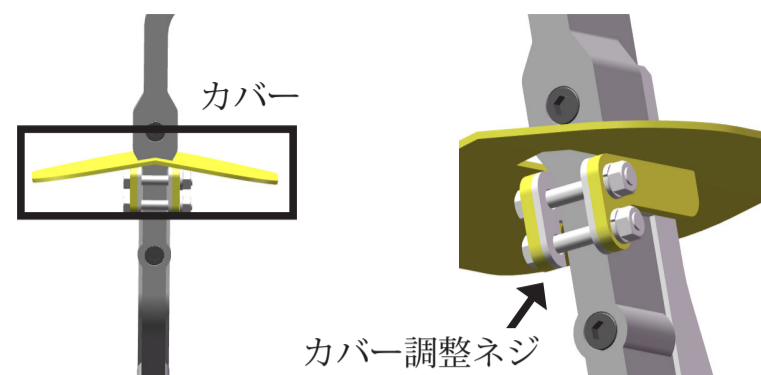
5

深さが安定したらサブソイラの深さを好みの深さになっているかを確認し再度深さを調整してください。



6

サブソイラの深さ調整が終わったら、カバーの高さを調整してください。カバーは必ず土中に潜らない様に調整して下さい。



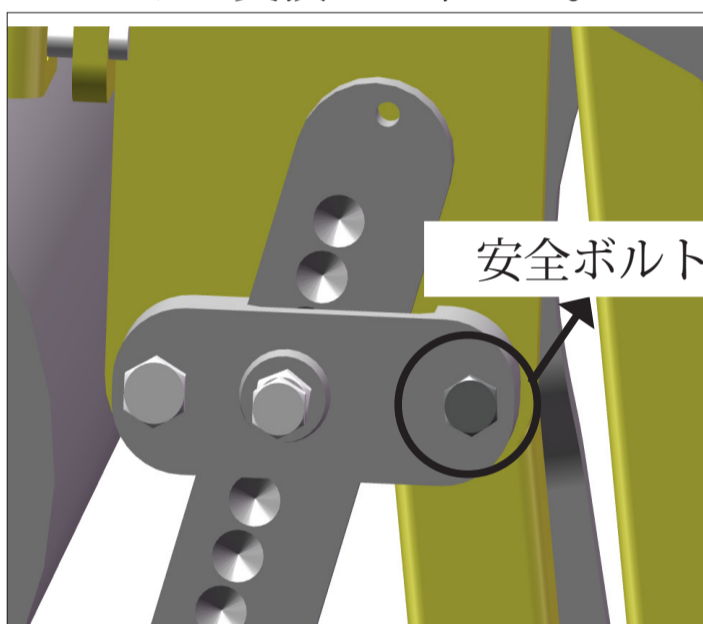
7

すべての設定で問題ない場合は、作業速度を3～5kmで行い、状況に応じて適時作物に問題ないかを確認しながら作業を行って下さい。



安全ボルトについて

サブソイラに負荷がかかった場合、安全ボルトが切れます。安全ボルトが切れた場合は新しい安全ボルトと交換して下さい。



安全ボルトは必ず純正品をお使い下さい。

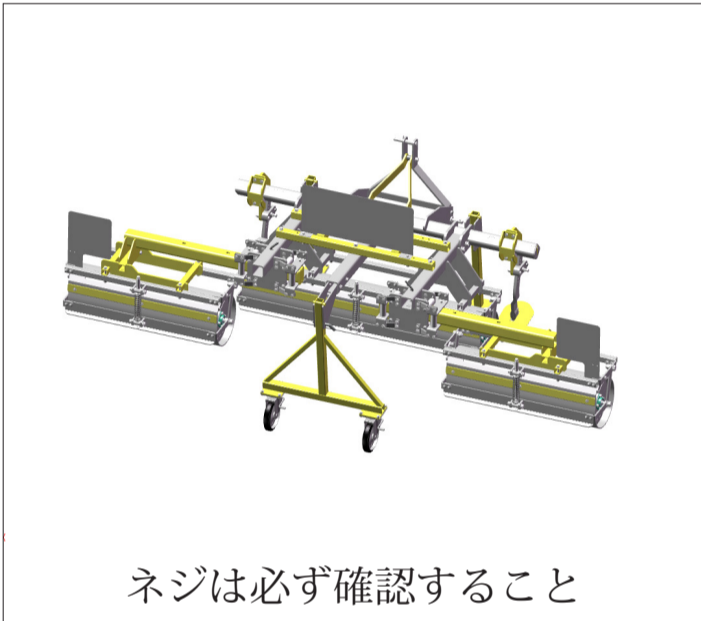
作業毎の点検項目

- ネジの緩み確認
- ローラー部の確認
- スライド部の確認



ネジの緩み確認

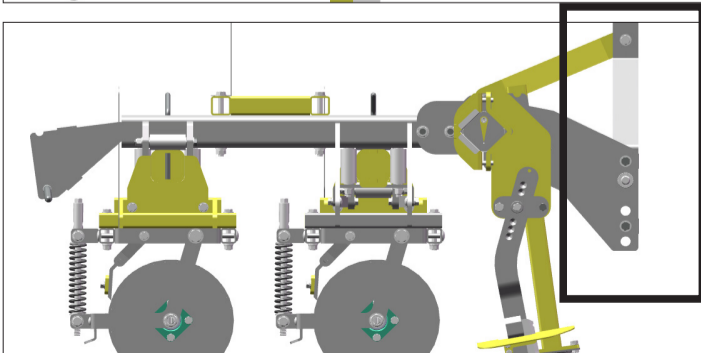
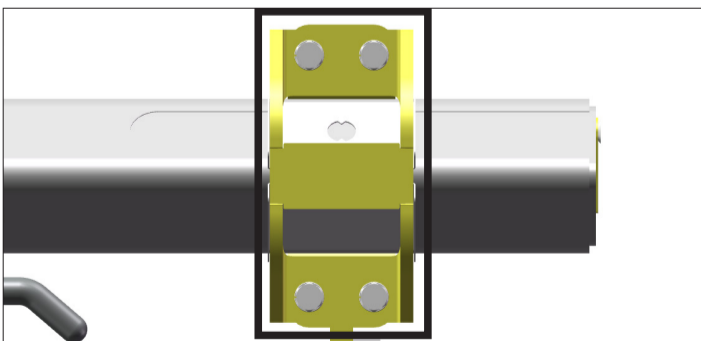
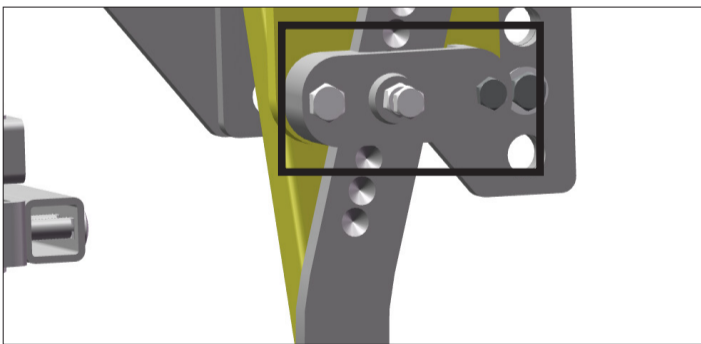
MRS は商品特性により、ネジを多用しています。必ずすべてのネジの緩み確認をし、必要な場合は増し締めをお願いします。



ネジは必ず確認すること

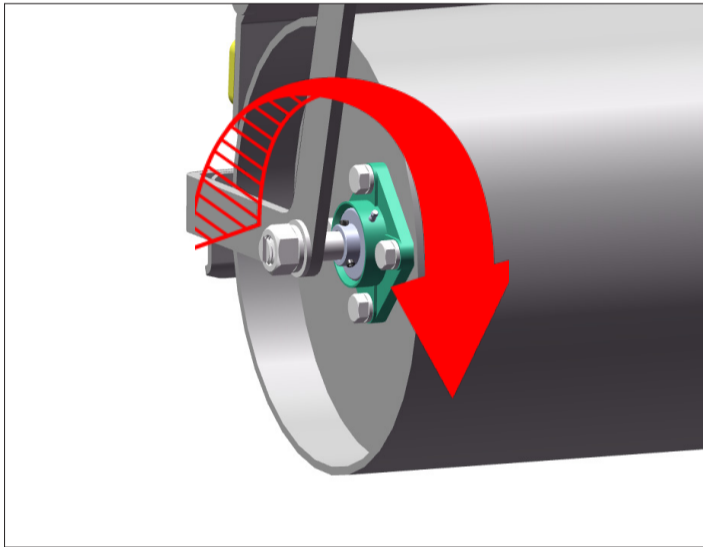


特に気をつけてほしい場所



ローラー部確認

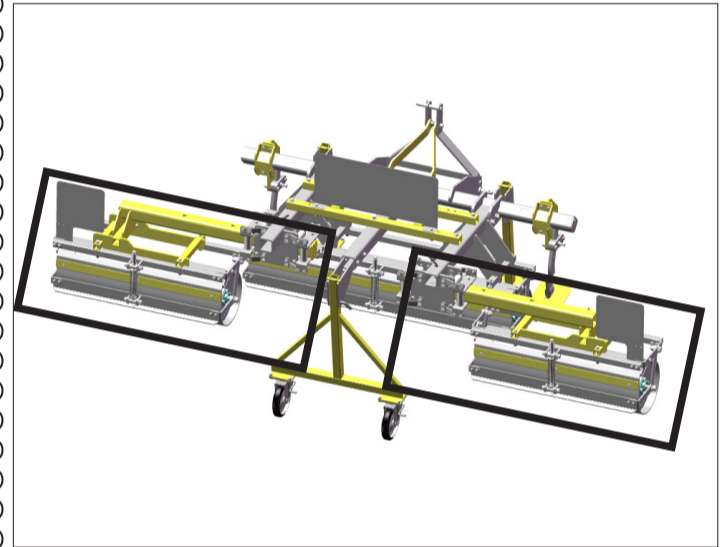
駆動部は手でローラーが回るかを確認して下さい。手で回らない、異音がする、駆動がおかしいと思った場合は、無理に使用せず購入店での点検をお願いします。



ローラーに異常がないか確認すること

スライド部の確認

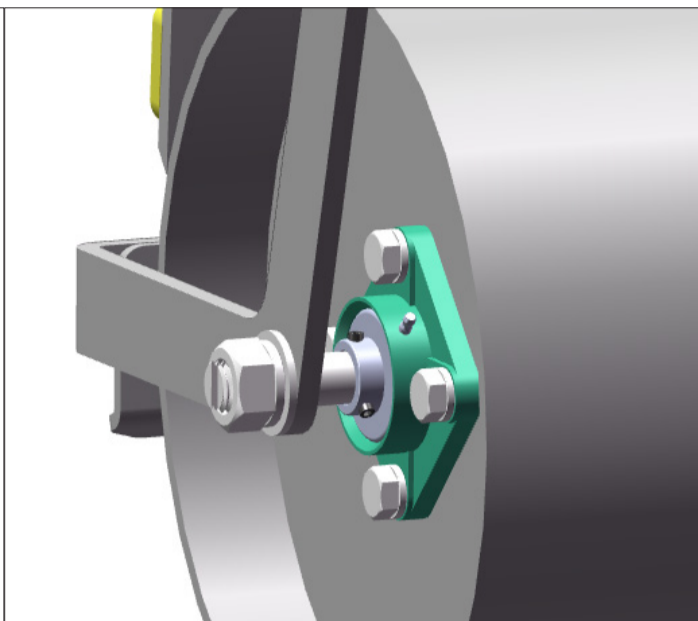
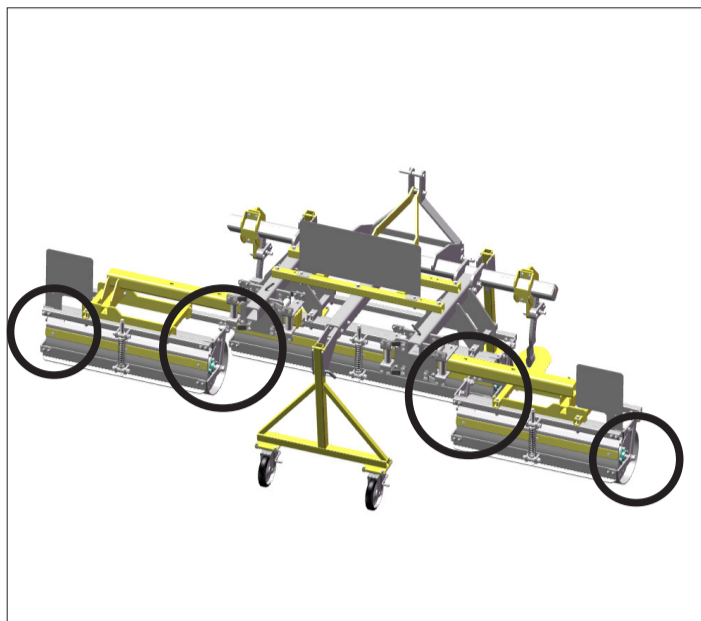
スライド部分の以上がないか毎回確認してください。



スライドに異常がないか確認すること

その他の点検項目

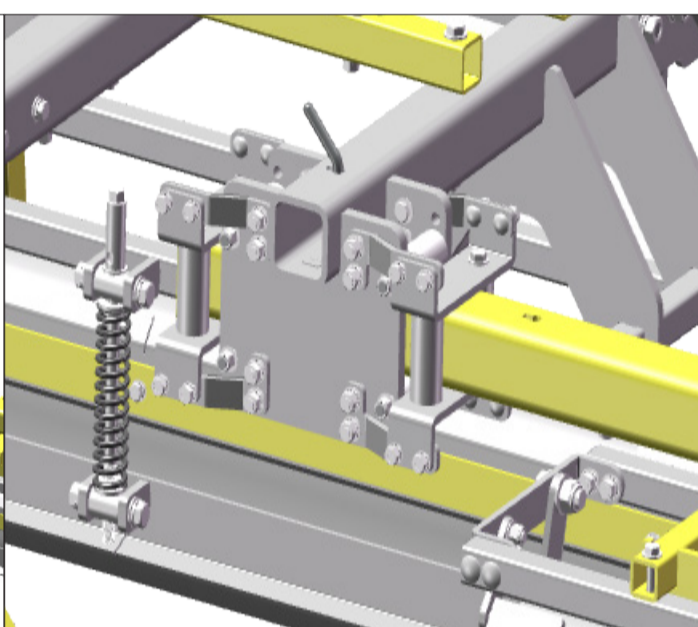
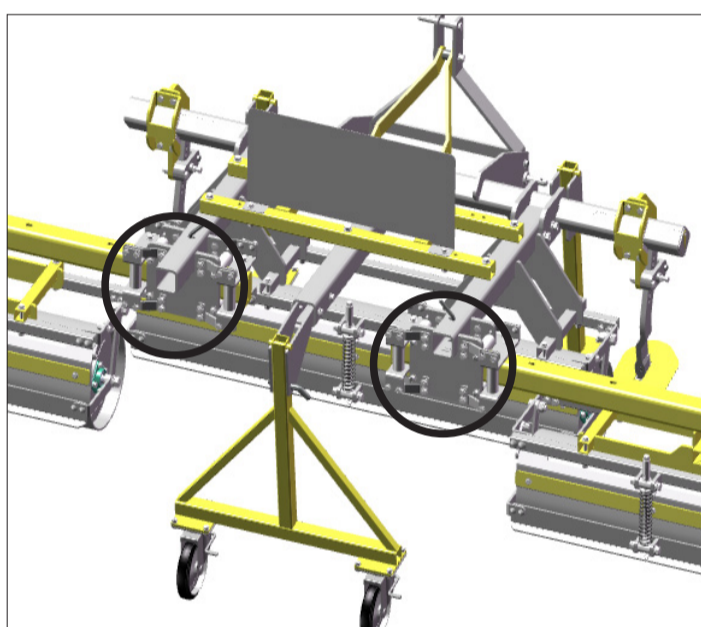
• ベアリング部（ローラー）



グリスニップ（8箇所）のある部分には、定期的にグリスを注入して下さい。

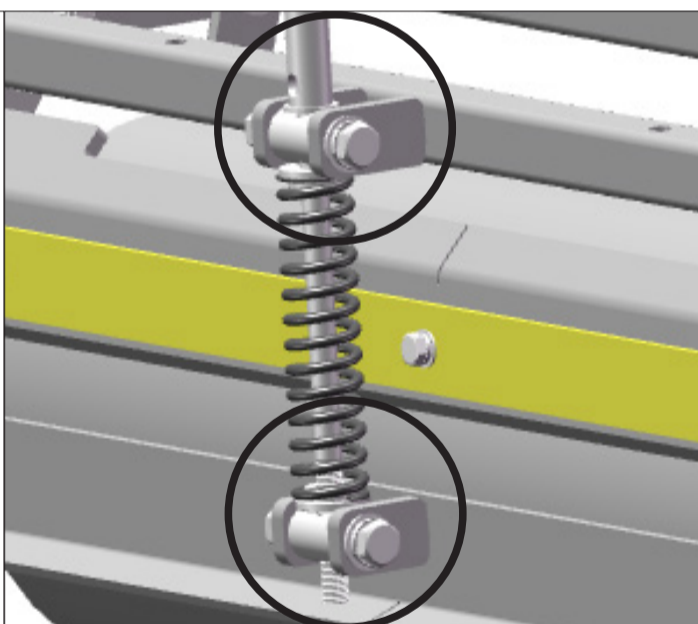
指定グリス：シャーシーグリス
ちょう度：No.2

• ベアリング部（スライド）



スライド部にはベアリングを使用しています。基本的には無給油ですがスライドが鈍くなったり、音が出る場合は一般的な潤滑スプレーを使用して下さい。

• 踏圧調整部（ハンドル部分）



ハンドル部分のネジ部は定期的に一般的な潤滑スプレーを使用して下さい。

twitter

ツイッター公式アカウント



QHOE_Official

LINE

ライン公式アカウント



【公式】キュウホー

FACEBOOK

フェイスブック公式アカウント



株式会社キュウホー

You Tube

キュウホー商品動画ページ



検索 「キュウホー」

あなたの「あったらいいな」を“カタチ”にします。



本 社 北海道足寄郡足寄町旭町5丁目71-1
TEL(0156)25-5806 FAX(0156)25-6121

キュウホー

検索

商品は改良の為、予告なく変更する場合があります。