

玉シヤトル  
玉ねぎ根切機  
後輪デバイダー  
玉助





# 玉ねぎ用葉分け「玉シャトル」



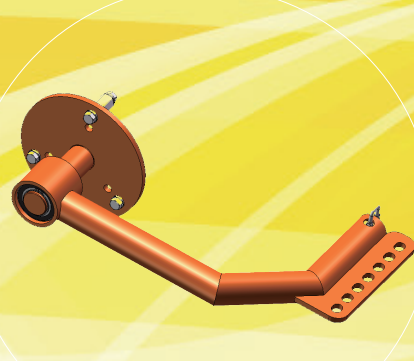
# 3種類の「玉ねぎ根切機」



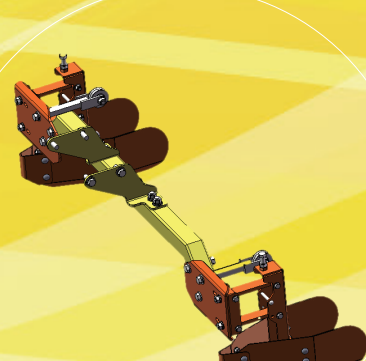
※写真の電動ホイスト・ウェイトはオプションです。



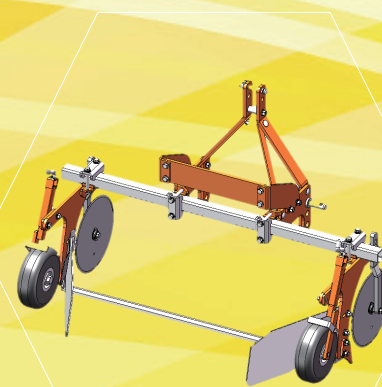
玉シャトル



ホイルアーム

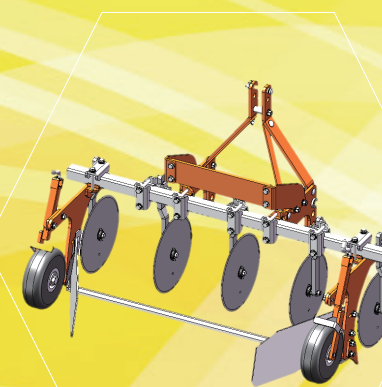


後輪デバイダー



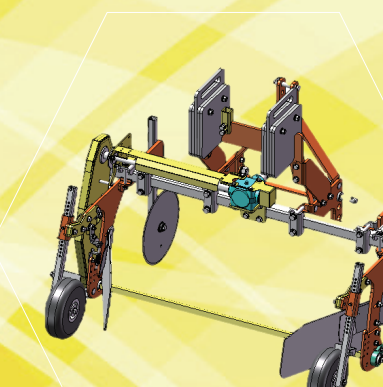
玉ねぎ根切機

[ブレード(刃)タイプ]



玉ねぎ根切機

[コールドター3本タイプ]



玉ねぎ根切機

[PTO回転角棒タイプ]



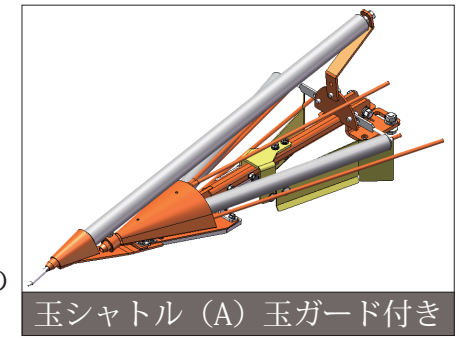
# 玉シャトル機能紹介



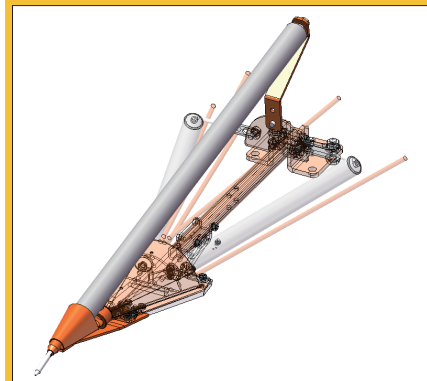
商品名：玉シャトル (A) 1台分 (2個)  
重量：35kg【北海道型式：H036-2A】

商品名：玉シャトル (A) 玉ガード付 1台分 (2個)  
重量：38kg【北海道型式：H036-2B】

※都府県で取付する場合は取付出来るトラクターが決まっていますので、一度弊社営業へお問い合わせ下さい。



## ロングローラー



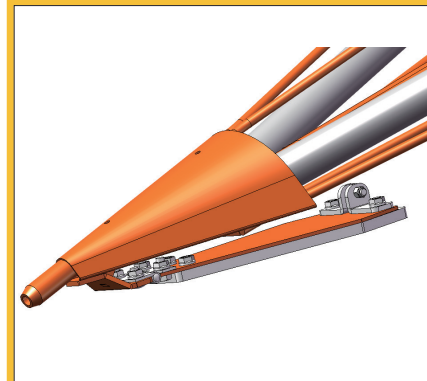
極早生・早生等の葉が青い状態での作業時に効果を発揮します。ローラーは葉の抵抗により、左右状況に応じて回転し、絡まった葉をロングローラーでゆっくりとほぐしていきます。ローラー径を大きくしたことで水分のある葉でもしっかり分けます。

## アルミショートローラー



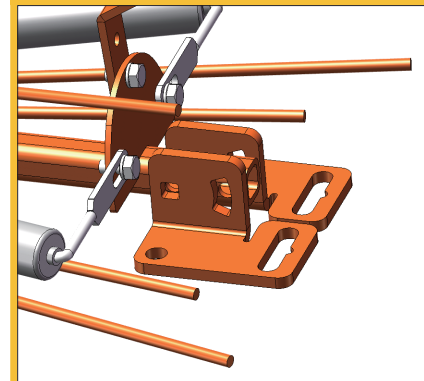
ほぐした葉は、アルミショートローラーと丸棒で分けていきます。アルミショートローラーは径を大きくすることで、水分がある葉でも付きにくい構造になっています。アルミショートローラーも自在に回転する事で葉のダメージを防いでいきます。

## スリック



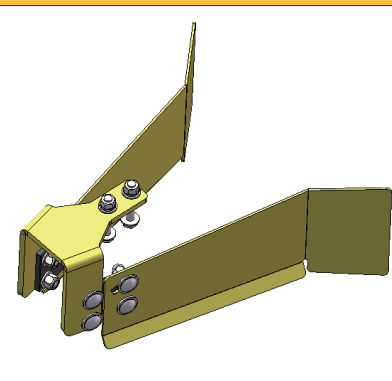
接地面はスリックにより追従をしていきます。スリックになる事で泥付きの防止にもなります。

## 本体取付ブラケット

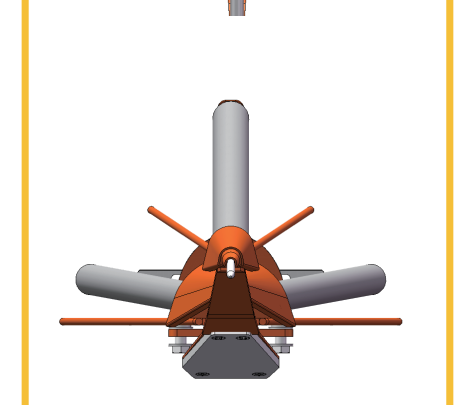
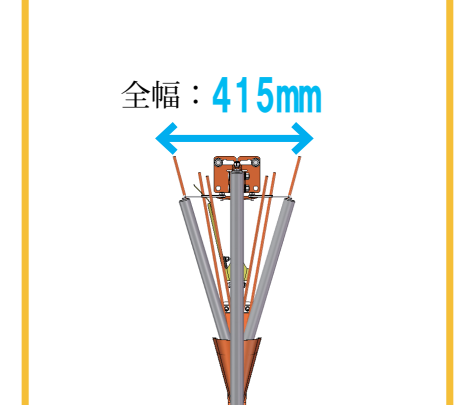


「玉シャトル」はお持ちの葉分け部分を交換して取付が可能になっています。ねじ取付部は長穴になっていますので、簡単に取替えが可能になっています。

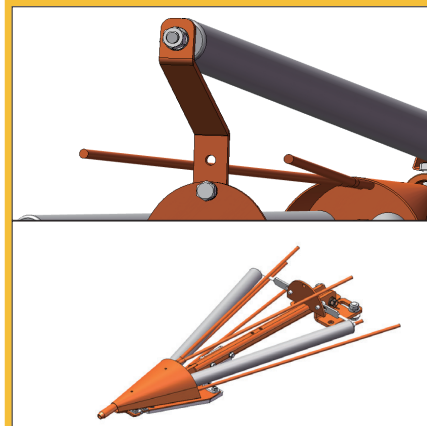
## 玉ガード (オプション)



「玉シャトル」の下に玉ねぎが潜り込むのを防止する商品です。「玉シャトル」のオプションとして取付が可能になっています。

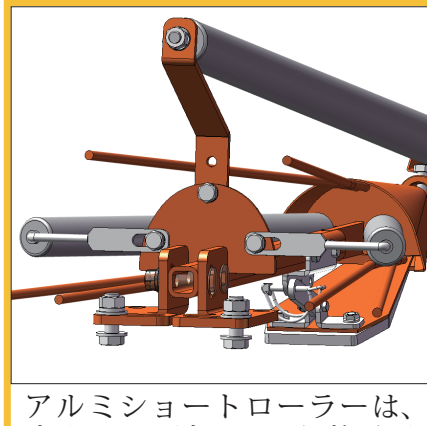


## ロングローラー (調整部)



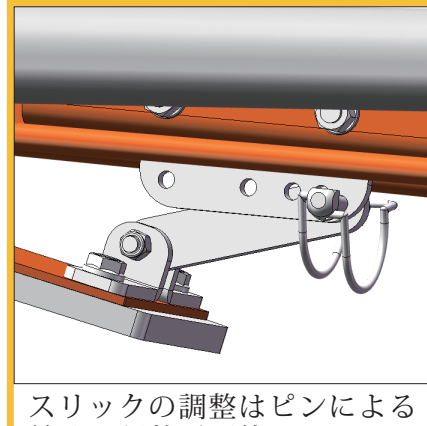
ロングローラーは、葉の状態により角度を2段階調整が可能です。また、中生など葉が枯れた状態の場合に、ロングローラーを取り外してショートローラーにする事が出来ます。

## アルミショートローラー (調整部)



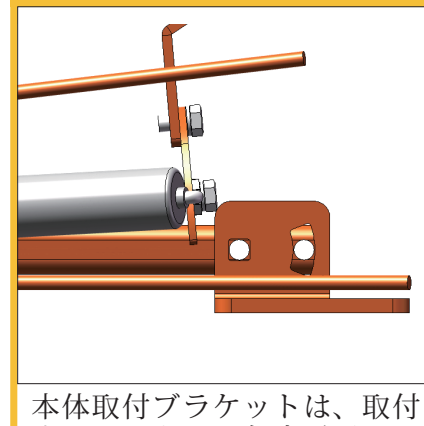
アルミショートローラーは、広くしたり狭めたり調整が可能です。角度も自在に調整が可能になっています。

## スリック (調整部)



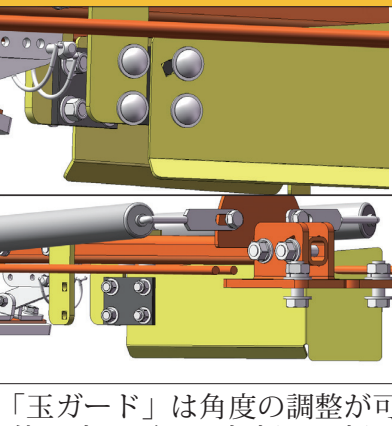
スリックの調整はピンによる差込で調整が可能になっています。5段階調整が可能で、1穴動かす事で15mm可動が出来ます。

## 本体取付ブラケット (調整部)



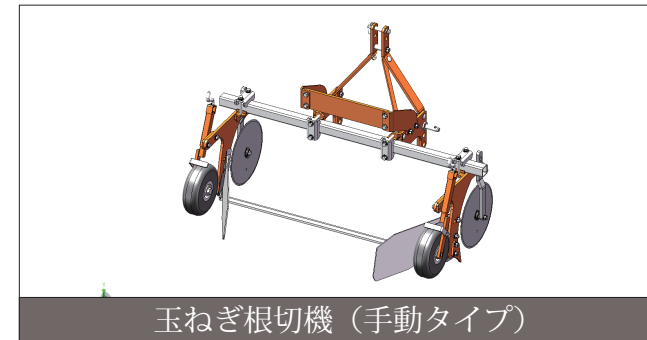
本体取付ブラケットは、取付するトラクターで角度が異なることから、角度を調整出来るようになっています。

## 玉ガード (調整部)

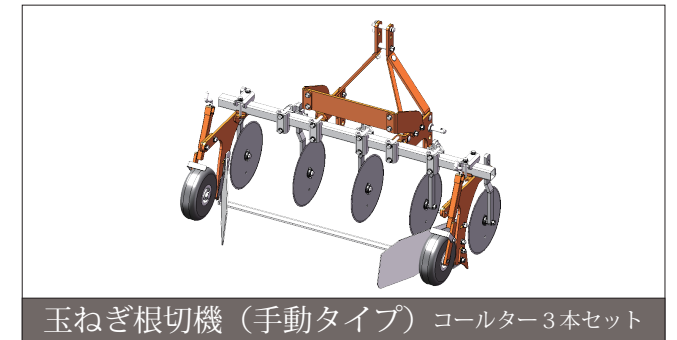


「玉ガード」は角度の調整が可能な事とガード部板は、板バネとゴムで多少の左右と上下の可変が可能になっています。



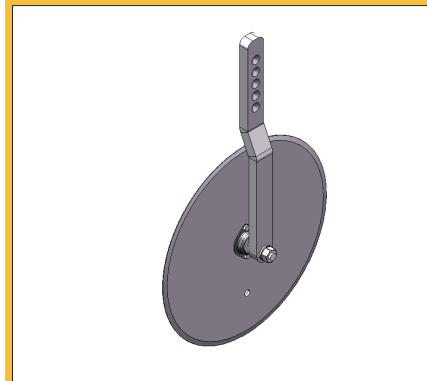


玉ねぎ根切機（手動タイプ）



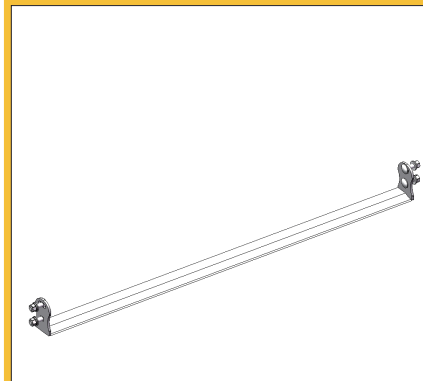
玉ねぎ根切機（手動タイプ） コールター3本セット

**コールター（標準装備）**



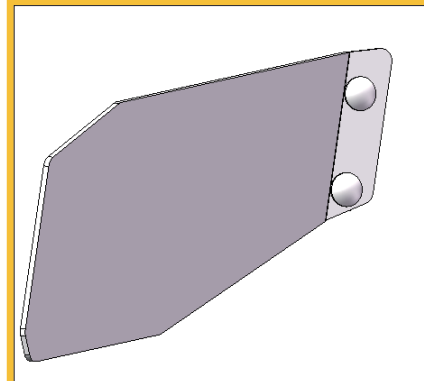
コールターは、葉が青い状態のときに根切機本体に葉が絡まるのを防ぐ目的があります。土に刺さりやすく、当たり面も広い大径コールターを採用する事で回転が滑らかに動きます。

**根切刃（標準装備）**



地域により植付幅が異なる事から、刃の幅を110・115・120cmと選択が可能になっています。根切刃は片刃を採用しています。片刃にする事で粘土質圃場でも歪みが最小限になるようにしています。

**スリック（標準装備）**



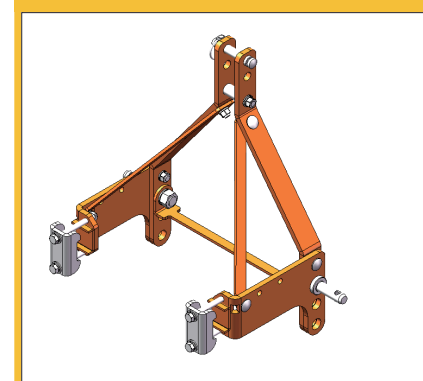
根が切れた玉ねぎの転がりを防止するのをスリックで防ぎます。スリックは板を長くすることで玉ねぎの溢れを防止します。

**タイヤ（標準装備）**

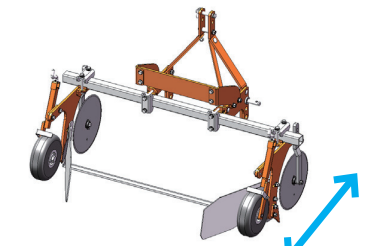


タイヤは根切により玉ねぎを踏まないために後方に設置しています。

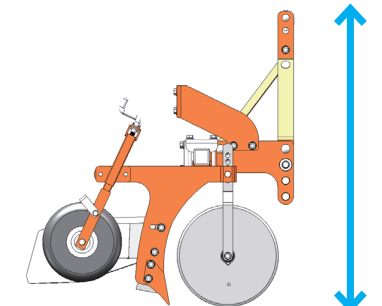
**ヒッチ（標準装備）**



ヒッチは通常では3点ヒッチM（直装）が装備されます。都府県用として、その他にオートヒッチ、田植機用ヒッチ等を選択する事が可能になっています。

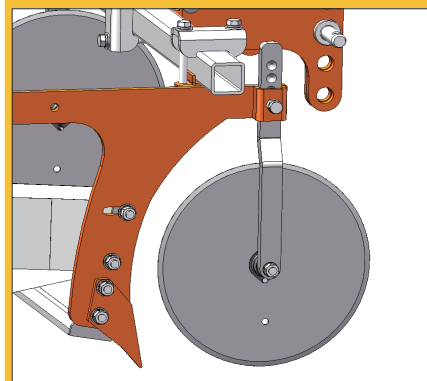


全長：850mm



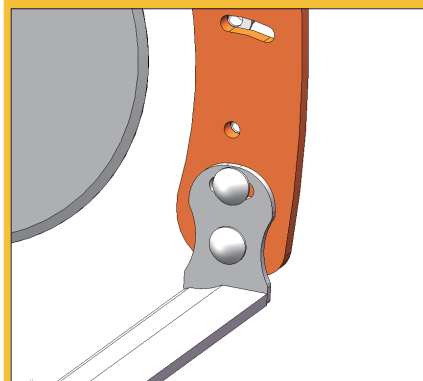
全高：825mm

**コールター（調整部）**



コールターは高さの設定が可能になっています。玉ねぎの葉の状態や土質により高さを加減します。必要がない場合は取り外しが可能です。

**根切刃（調整部）**



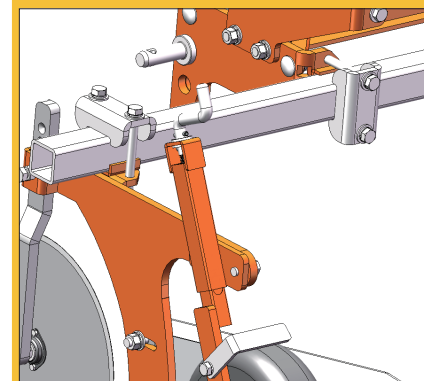
根切刃は状況に応じて角度を調整する事が出来ます。

**スリック（調整部）**



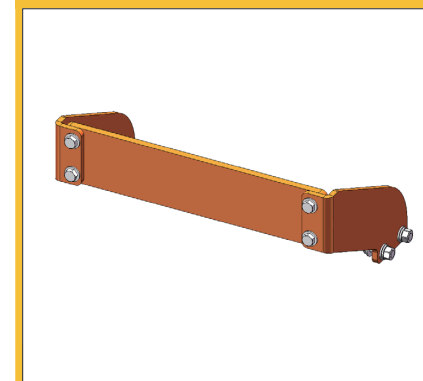
スリックは玉ねぎの大きさに応じて上下の角度を変える事が出来ます。玉ねぎの品種により、スリック内側の鉄板を外すことで、玉ねぎがスリックに当たる強さを変える事が出来ます。

**タイヤ（調整部）**

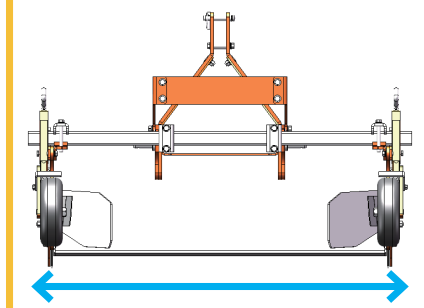


タイヤの高さはハンドルを回す事で上下します。タイヤに泥がたまらないように泥除けを装備しています。タイヤの深さを示す目盛りは、視認性の良い大きな文字になっています。

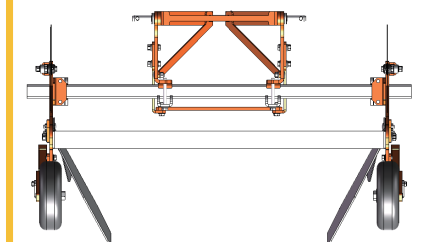
**ウェイト台（標準装備）**



ウェイト台にトラクターまたは弊社純正のウェイトを取付する事が出来ます。



全幅：1400mm





思いのままに選べる 5 種類の根切機。  
豊富なラインアップから選択が可能です。

手動

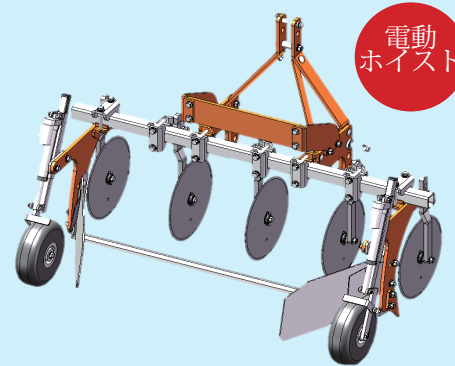
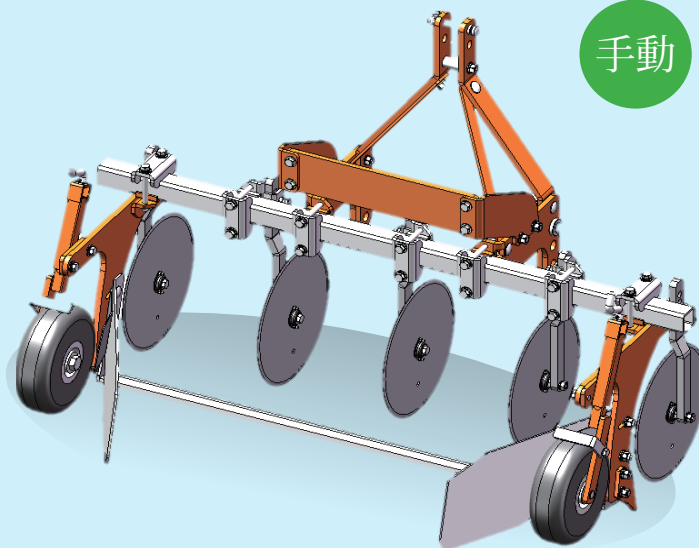
北海道おすすめ商品  
コールター全部で 5 枚

葉を切る事で乾燥が早く、仕上がりが早い、新しい根切機が誕生しました。

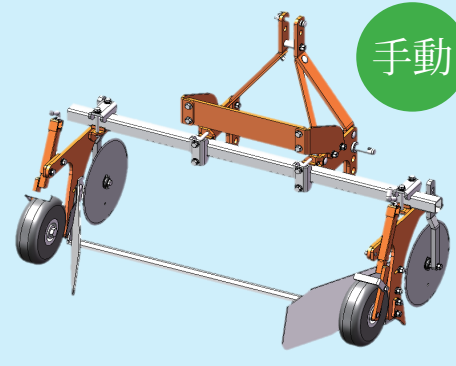
## 玉ねぎ根切機

コールター 3 本タイプ (手動)

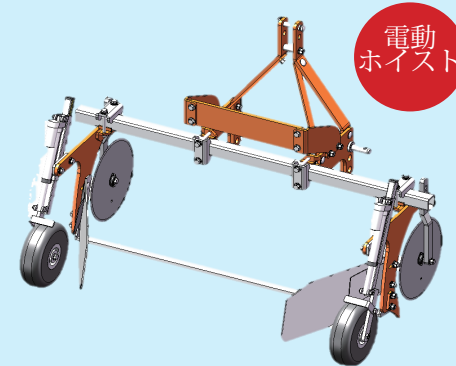
北海道型式：H039-1BHA  
都府県型式：P039-1BHA



電動  
ホイスト



手動



電動  
ホイスト

コールター 3 本タイプ (電動)

北海道型式：H039-2BHA  
都府県型式：P039-2BHA

(手動)

北海道型式：H039-1AHA  
都府県型式：P039-1AHA

(電動)

北海道型式：H039-2AHA  
都府県型式：P039-2AHA

選択基準としてタイヤ高さ調整が手動と電動の 2 種類があります。地域によっては玉ねぎの根の長さで調整がある場合は電動がオススメです。高さの調整をあまり必要としない場合は手動をおすすめします。コールターが 2 枚と 5 枚ありますが、極早生などの玉ねぎの葉が青い場合に根切作業で早く仕上げたい場合はコールター 3 本タイプをおすすめします。中生などの玉ねぎの葉が枯れた状態での収穫が主な場合は、コールターが 2 枚の根切機をおすすめします。

※ヒッチは通常、3 点ヒッチ M (直装) が標準装備となります。  
都府県用としてオートヒッチ、田植機用ヒッチの設定も御座います。  
詳しくは営業までお尋ね下さい。

コールターが多い方がいいの？

コールター 3 本タイプについて

ここ最近、北海道は収穫時期になると天候が安定しない時期が多くなってきています。いままでの根切での乾燥を待つと、天候不順が続くと収穫タイミングにズレが生じてしまいます。玉ねぎの葉を切断する事で全体的に仕上がりが早くなるので、いままでのような期間を短縮する事が可能になります。



切断前の様子。玉ねぎの間にコールターが入るように根切機の位置をセットして作業を行います。

都府県おすすめ商品  
PTO の回転を生かして根を切る

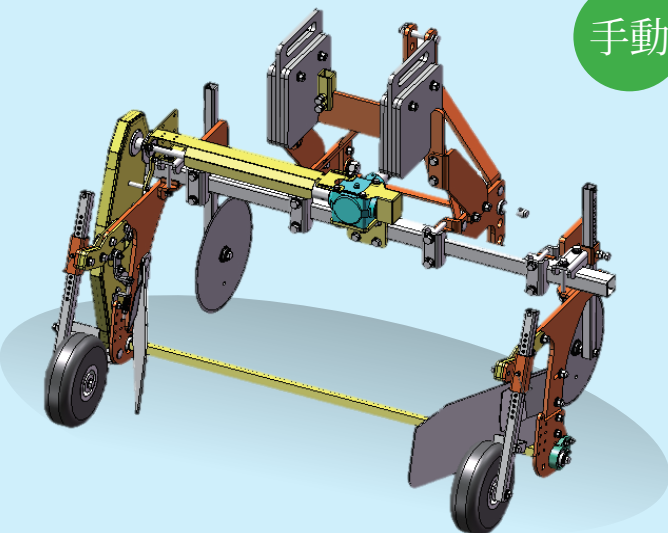
雑草が多い圃場でも、スムーズな根切作業を実現。  
新しい根切スタイルをご提案します。

手動

## 玉ねぎ根切機

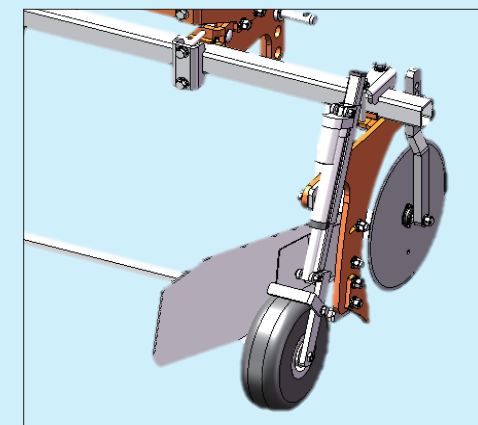
回転タイプ (手動)

北海道型式：H039-1EHA  
都府県型式：P039-1EHA



雑草が多い圃場には最適な根切機です。従来のブレードタイプとは違い角棒を回転するタイプなので、雑草が生えた圃場でもスムーズに根切作業が可能です。

※ヒッチは通常、3 点ヒッチ M (直装) が標準装備となります。オートヒッチには対応していません。  
回転タイプには電動ホイストの取付は不可になります。



### 電動ホイストについて

電動ホイストの場合はトラクタに乗りながらタイヤの上下が可能になっています。ホイストのスイッチは 3 個装備され、それぞれ左のみ、右のみ、左右同時に操作出来るようになっています。



※スイッチボックスは水濡れ厳禁になります。  
過電流になった場合はヒューズが切れる仕組みになっています。  
コードは外部電源付属車の場合はケーブルにて装着。外部電源がない場合はトラクタ本体バッテリーより電源を取り出します。

コールター 2 枚

コールター 5 枚



玉ねぎの葉をコールターで切断しています。運転操作を誤ると、玉ねぎも切断してしまう場合もあります。





北海道おすすめ商品

### 3本ローラーでほぐす！

早生などの青い葉を、ローラーでゆっくりと分けていく「玉シャトル」をおすすめします。

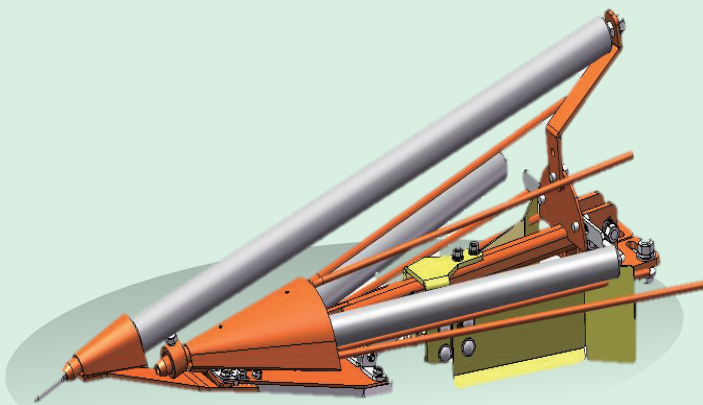
## 玉シャトル

玉ガード付き1台分（左右）

北海道型式：H036-2B

都府県型式：P036-2B

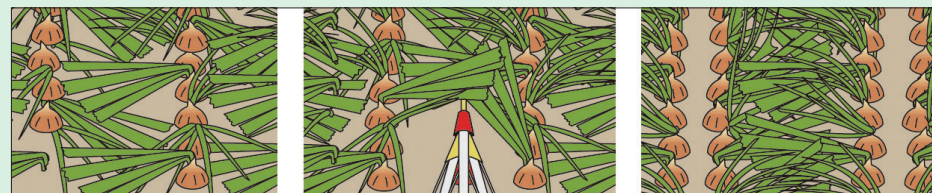
※都府県の場合は取付が限定されています。



極早生などの早だしの場合苦勞する通路の葉分けを、「玉シャトル」はロングローラーでゆっくりと絡まりをほぐす事で、スムーズな葉分けが出来るので後方の作業機の状態に専念する事が出来ます。「玉シャトル」は2種類を用意しました。玉ガードを付けることで、通路にこぼれている玉ねぎが「玉シャトル」に挟まるのを防止します。取付はすでに他の葉分けを使用している場合は、先端のみ交換で取付が可能になります。

※都府県での取付の場合は、一度弊社営業までご相談下さい。

※玉シャトル葉分けイメージ



玉シャトル1台分（左右）

北海道型式：H036-2A

都府県型式：P036-2A



### NB19・23・JB15専用 後輪デバイダ・ホイールアームについて

専用設計された「後輪デバイダ」と「ホイールアーム」。専用ならではの機能を紹介します。

こちらで紹介している商品はクボタ商品取り扱い販売店のみにあります。



後輪デバイダにより、玉ねぎが後方のタイヤ・クローラに踏まれるの防ぐことが出来ます。

根切作業・デガー作業と一緒に

### 玉ねぎを無駄にしない

根切・デガー時に通路にある玉ねぎを最小限の損傷に！

## 後輪デバイダー

クボタトラクタ NB・JB 専用

北海道型式（JB15用）：H037-1B

北海道型式（NB19用）：H037-1F

北海道型式（NB23用）：H037-1D

前輪は「玉シャトル」で葉分けを行い、玉ねぎも避けていきますが後輪の手前の玉ねぎは踏んでしまい、そのまま踏んでしまうのを防ぐ商品です。

※こちらの「後輪デバイダ」はクボタトラクタ NB・JB 玉ねぎ仕様のみが取付が可能です。購入先は、クボタ商品取り扱い販売店のみにあります。

玉シャトルと一緒に

### 新しいホイールアーム

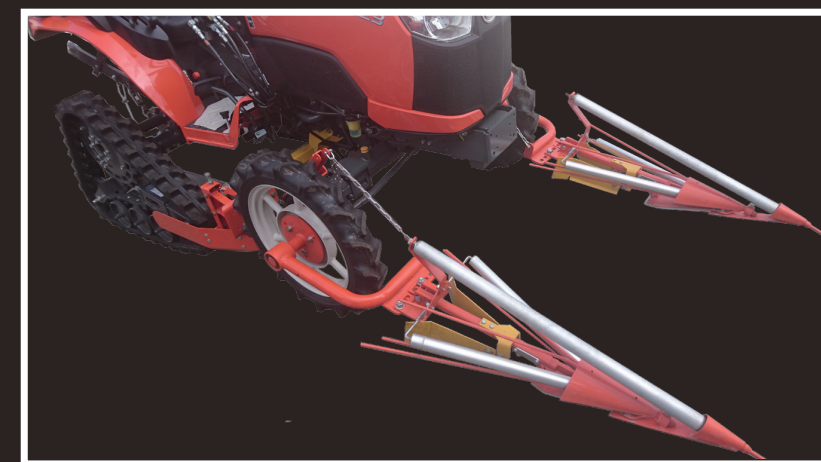
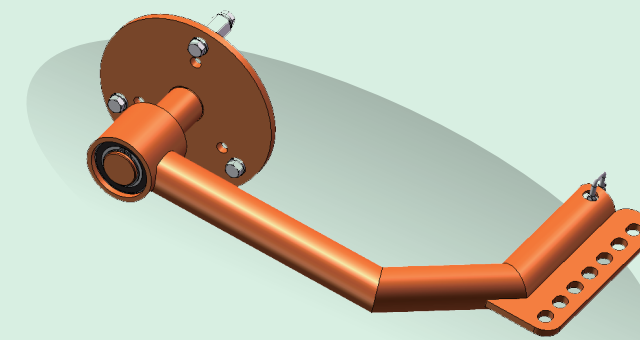
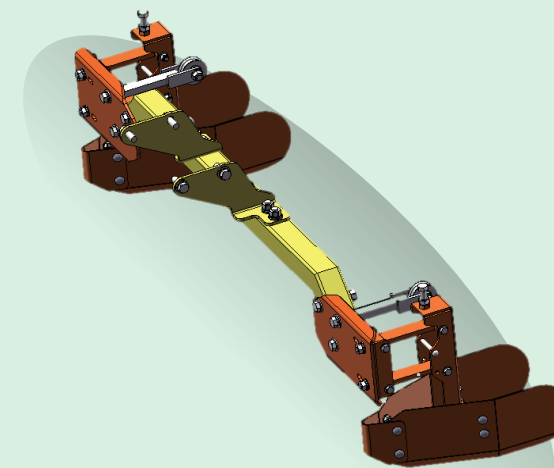
ベアリング内蔵で耐久性が優れてます！

## ホイールアーム

クボタトラクタ NB・JB 専用

「ホイールアーム」はトラクタの前輪タイヤに「玉シャトル」を取付するのに必要な商品です。こちらの商品は取付するトラクタにより型式、さらなる部品が必要な場合がありますので、詳しくは弊社営業へお尋ね下さい。

※こちらの「ホイールアーム」はクボタトラクタ NB・JB 玉ねぎ仕様のみが取付が可能です。購入先は、クボタ商品取り扱い販売店のみにあります。



後輪デバイダは走行中も圃場の凸凹に追従出来るように自動高低装置を備えています。

ホイールアームは、ホイールに取付する事により、旋回時にタイヤと同じ向きに玉シャトルも動くので、従来の固定タイプと違い、小回りが利くようになっています。



北海道おすすめ商品  
防除通路の葉分けに

あると便利な防除通路専用の葉分け機。  
手押し式だから持ち運びも便利。

玉ねぎ  
防除通路  
専用葉分け!

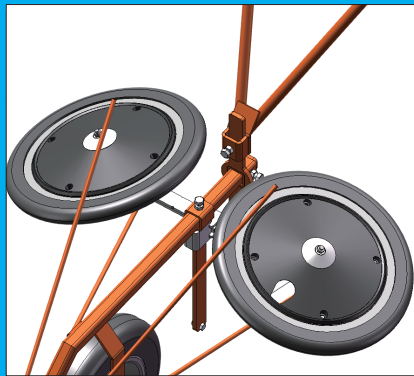
# 玉助

手押し式葉分け機

北海道型式：H038-1A  
都府県型式：P038-1A



## タイヤ式 (ホイールカバー付き)



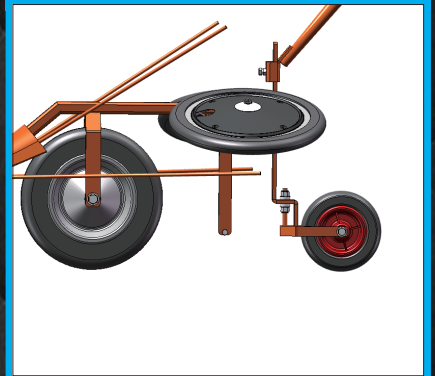
玉ねぎの葉分け部分は、やさしくクセを付けるために、タイヤにより回転しながら、葉を横に倒していく方式を採用しています。タイヤには葉の巻き込み防止としてカバーを標準で装備しています。

## 高さ・スライド調整



男女問わず作業が行えるように、ハンドルの高さはお好みに設定出来ます。トラクタもホイール・クローラにより異なる防除通路幅に対応するため、タイヤのスライドも自由に出るので、葉を倒す強弱も調整が可能になっています。

## タイヤは前後装備



タイヤを前後に装備する事で、進む方向に力が入れやすくなっています。後輪タイヤは自在になっていますので、進路の転換や、移動にもスムーズに対応出来ます。



### 《注意事項》

玉助は防除通路専用の葉分け機ですので、防除通路以外は使用出来ません。倒れた葉は、クセを付けることが出来ませんので、必ず玉ねぎの葉が立った状態でお使い下さい。その際、葉分けが早すぎる場合は葉を折ってしまう場合がありますので、ある程度柔らかくなってからご使用下さい。

※「玉助」は主に北海道での使用を想定して製作されています。

**Q-HOE**  
Co.,Ltd.

あなたの「あったらいいな」を“カタチ”にします。

本社 北海道足寄郡足寄町旭町5丁目71-1

TEL(0156)25-5806 FAX(0156)25-6121

キュウホー

検索

商品は改良の為、予告なく変更する場合があります。

玉ねぎ収穫関連商品

