

# 波長感度補正機能を備えた 高性能ハンディ光パワーメータ

1.3 $\mu$ mで -60dBmの高感度  
広ダイナミックレンジ  
マックス・ホールド機能  
アナログ出力機能



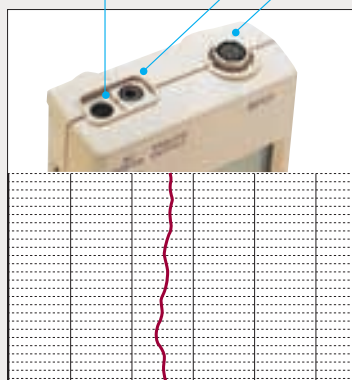
# 通信用のメンテナンス用にも最適です

TQ8210は、ハンディ・タイプの汎用光パワー・メータです。センサには、短波長帯用のシリコン・フォトダイオードと、長波長帯用のInGaAsおよびゲルマニウム・フォトダイオードに加え、狭い場所での測定を容易にする薄型センサも用意されています。光通信、レーザ・プリンタ、CD、光磁気ディスクなどの研究開発からメンテナンスと広い用途での光パワー測定ができます。TQ8210は、小型ですが、アドバンテスト独自の計測器技術や、波長感度補正機能の内蔵によって、レンジ切換えによる誤差や、センサ交換による誤差の少ない測定を可能にしています。電池で動作するため、どこでも使用できます。



長波長(Q82018A/TQ82015)、短波長(Q82014A)薄型センサ(短波長Q82017A)の使用ができます。

入力信号のアナログ出力  
ACアダプタでAC100Vや  
内蔵電池の充電に



暗い所でも使用できるバックライト表示

リニア表示(W)とログ表示(dBm)ができます。

最大パワー値表示の保持(Max.Hold)や  
相対値(dBr)表示ができます。

使いやすいオートレンジ

波長感度補正ができます。

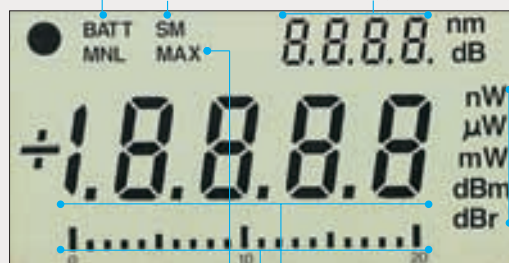
安定測定ができるスムージング機能



バッテリー電圧の低下を表示

スムージング表示

設定波長表示



単位表示

マニュアル・レンジの  
表示

4½桁の広ダイナミック表示  
入力信号のアナログ表示  
MAX HOLD表示

## 特長

波長感度補正機能で絶対値パワーを高精度で測定

1.3 $\mu$ mで-60dBmの高感度測定(Q82018Aセンサ併用)

4 $\frac{1}{2}$ 桁の広ダイナミック・レンジ測定

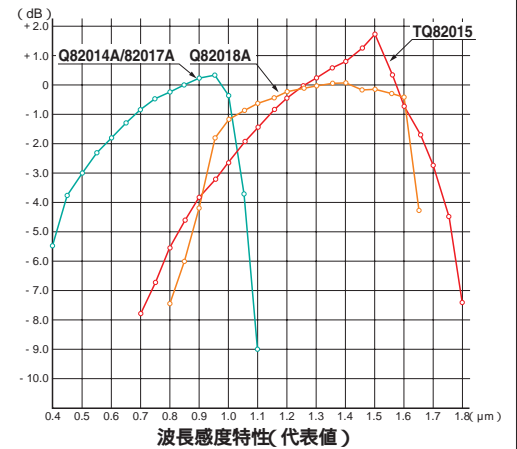
ノイズの多い環境や測定が不安定な時に便利なスムージング機能

最大パワー値保持ができるマックス・ホールド機能

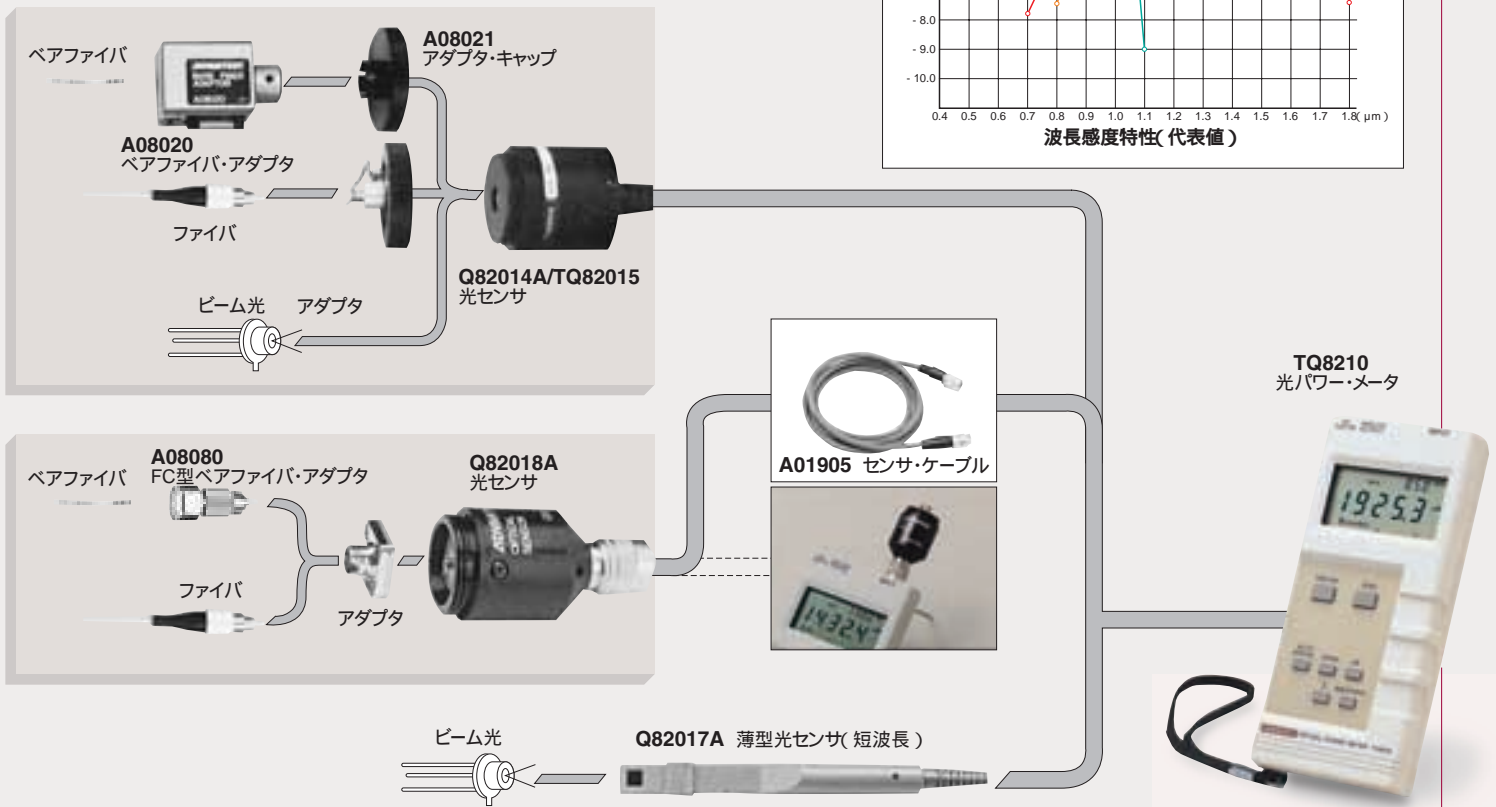
フェール突き当面の清掃が可能

暗い所でも使用できるバックライト付液晶表示

アナログ出力



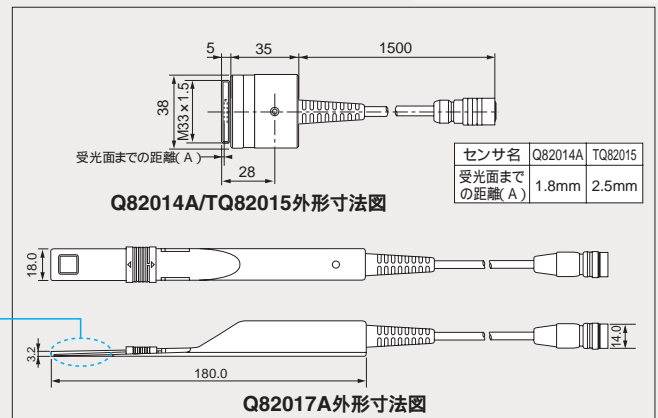
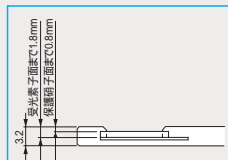
## 構成図



### コネクタ対応アダプター一覧

	Q82014A	TQ82015	Q82018A
FC/PC	A08012	A08012	A08081
SC	A08090	A08090	A08082
ST	A08096	A08096	A08083
バイコニック	A08025	A08025	
D4	A08013	A08013	
DIN	A08029	A08029	
SMA 2.5	A08095	A08095	
SMA 3.175	A08028	A08028	

標準付属



# 性能諸元

## センサ仕様 (別売)

型名	Q82014A光センサ(短波長用)	TQ82015光センサ(長波長用)	Q82017A薄型光センサ	Q82018A(長波長用)
波長範囲	0.4 μm ~ 1.1 μm	0.8 μm ~ 1.6 μm	0.4 μm ~ 1.1 μm	0.8 μm ~ 1.65 μm
パワー範囲 <sup>2)</sup>	-60dBm ~ +17dBm (1nW ~ 50mW)	-40dBm ~ +10dBm (100nW ~ 10mW)	-60dBm ~ +17dBm (1nW ~ 50mW)	-60dBm ~ 0dBm (1nW ~ 1mW)
受光素子	Siフォトダイオード	Geフォトダイオード	Siフォトダイオード	InGaAs PINフォトダイオード
光入力形式	フォトダイオード直接			
受光面積	約8mm	約5mm	約10×10mm	-
レンジ	10dBステップ 8レンジ	10dBステップ 5レンジ	10dBステップ 8レンジ	10dBステップ 6レンジ
測定精度	±5%(850nm, -20dBm入力にて)	±5%(1300nm, -20dBm入力にて)	±5%(850nm, -20dBm入力にて)	±5%(1300nm, -20dBm入力にて)
波長感度補正範囲	0.4 μm ~ 1.1 μm	0.8 μm ~ 1.7 μm	0.4 μm ~ 1.1 μm	0.75 μm ~ 1.7 μm
メーカー希望小売価格	¥60,000	¥100,000	¥30,000	¥160,000

1) 記載以外のコネクタについては別途ご相談ください。 2) それぞれ基準波長における範囲で、最大レベルはセンサの全面積で受光した時。

## 本体仕様

分解能: 0.005 ~ 0.1% (W時) 0.01dB (dBm時)  
A/D変換器の絶対値精度: ±0.2% (センサ測定精度に含まれます)  
表示:

LCD; 暗室用バックライト付 波長表示; 4桁(単位nm)  
パワー表示; 4½桁(単位mW, μW, nW, dBm, dB)

レンジ切換: 自動および手動

測定速度: 2回/秒以上

MAX/dBr機能:

MAX(W時有効); 測定最大値を保持  
dBr(dBm時有効); 基準測定値に対する相対値表示

波長感度補正: 波長設定によって、センサ波長感度を自動補正

スムージング機能: デジタル・スムージング(2~20回の移動平均)

オフセット・ゼロ: センサ・オフセットを記憶し、自動的に補正

アナログ出力: 入力信号に応じたアナログ出力が可能

出力電圧; 0~2V 出力インピーダンス; 10 Ω以下

出力コネクタ; 2Pミニ・ジャック

## 一般仕様

使用環境: 温度0~40 湿度85%RH以下

電源: AC電源および内蔵Ni-Cd電池(LCDバックライトON時8時間以上, OFF時10時間以上)

AC電源の変更: ご注文時にご指定ください(Ni-Cd電池充電可)

オプション No.	標準	42
電源電圧(V)	90~110(A08017)	200~245(A08019)

消費電力:

オプションNo.	標準	32	42*
電源電圧(V)	90~110(A08017)	103~132(A08035)	200~245(A08019)
消費電力	5VA以下	5VA以下	6.4VA以下

\* オプション42は、CEマーキング対応です。

外形寸法: 約80(幅)×180(長さ)×35(厚さ)mm

質量: 400g以下 メーカー希望小売価格: ¥78,000

## 付属品

品名	型名	備考
ACアダプタ	A08017	AC90~110仕様時のみ
ACアダプタ	A08035	AC103~132仕様時のみ
ACアダプタ	A08019	AC200~245仕様時のみ
アナログ出力ケーブル	A01225	

本製品を正しくご利用いただくため、お使いになる前に必ず取扱説明書をお読みください。

表示価格には消費税は含まれておりません。消費税相当額については別途申し受けます。

注) ユーザ各位のご要望、当社の品質管理の一層の高度化などともなっており、おことわりなしに仕様の一部を変更、向上させていただくことがあります。

お問い合わせ先 カストマイニング・ソリューション・センタ(CIC) Tel 0120-041486  
Eメール: CIC@advantest.co.jp Fax 0120-334275

## Overseas Subsidiaries

Advantest (Singapore) Pte.Ltd.

438A Alexandra Road, #08-03/06 Alexandra Technopark Singapore 119967...Phone:+65-274-3100

Homepage <http://www.advantest.co.jp>

© Copyright 1997 ADVANTEST CORPORATION Bulletin No. TQ8210-3318 May '01D

先端技術を先端で支える

# ADVANTEST®

## 株式会社アドバンテスト

本社事務所	163-0880	新宿区西新宿2-4-1 (新宿NSビル内私書箱第6069号)	☎(03)3342-7500 FAX(03)5322-7270
公共営業部	179-0071	練馬区旭町1-32-1	☎(03)3930-4196
N T T 営業部	179-0071	練馬区旭町1-32-1	☎(03)3930-4127
J R 営業部	163-0880	新宿区西新宿2-4-1(新宿NSビル)	☎(03)3342-7513
東第1支社	163-0880	新宿区西新宿2-4-1(新宿NSビル)	☎(03)3342-8245
仙台支店	989-3124	仙台市青葉区上愛子字松原48-2	☎(022)392-3103
東京支店	163-0880	新宿区西新宿2-4-1(新宿NSビル)	☎(03)3342-8245
水戸支店	310-0041	水戸市上水戸2-9-3	☎(029)253-5121
東第2支社	213-0011	川崎市高津区久本3-5-7(ニッセイ新溝の口ビル5F)	☎(044)850-0500
西東京支店	190-0012	立川市曙町2-22-2Q(立川センタービル8F)	☎(042)526-9520
関東支店	179-0071	練馬区旭町1-32-1	☎(03)3930-4002
神奈川支店	213-0011	川崎市高津区久本3-5-7(ニッセイ新溝の口ビル5F)	☎(044)850-0500
長野支店	390-0815	松本市深志2-5-2Q(松本第一ビル)	☎(0263)33-7798
計測器第3営業部	213-0011	川崎市高津区久本3-5-7(ニッセイ新溝の口ビル5F)	☎(044)850-0500
西支社	564-0044	吹田市南金田2-18-22	☎(06)6385-6611
名古屋支店	464-0850	名古屋市中千種区今池4-1-2Q(ニッセイ今池ビル)	☎(052)731-6100
大阪支店	564-0044	吹田市南金田2-18-22	☎(06)6385-6611
金沢支店	920-0852	金沢市此花町7-8(東京生命金沢ビル)	☎(076)262-7545
岡山支店	700-0904	岡山市柳町1-12-1(三井海上岡山ビル3F)	☎(086)234-9310
九州支店	812-0011	福岡市博多区博多駅前3-5-7(博多センタービル)	☎(092)461-2300

このカタログはエコマーク認定の再生紙を使用しています。