

公道走行によるディープラーニング研究開発用

データセット作成サービス受注開始

—公道での画像データ撮影からディープラーニング学習用のラベリングまでワンストップで実施—

株式会社 ZMP (東京都文京区、代表取締役社長:谷口 恒、以下 ZMP) は、公道走行データ取得支援サービス RoboTest[®] (ロボテスト) のサービスの新メニューとして、ディープラーニングの学習用データセットとして利用できるような取得したデータにピクセル単位でラベリングを実施する RoboTest アノテーションサービスの受注を開始します。

ADAS 市場の活性化や自動運転技術の開発が進むなか、安全運転支援の手法として、ディープラーニングを活用して走行可能領域、先行車両、周辺車両、歩行者、信号、標識、白線などの認識精度を上げていく試みが盛んに研究されるようになってきました。画像によるディープラーニングにおいては、学習用データとして画像中の物体や道路領域などを正確にラベリングされたデータが数万枚規模で必要となります。

当社は、ドライバーによる公道走行時の車外環境の画像データを車両情報 (車速やペダル踏み込み状態) などと一緒に取得する、公道走行データ取得支援サービス「RoboTest[®]」を 2012 年より提供しております。RoboTest[®] では、走行データ取得の計画立案といった上流工程からデータロギングシステムの設計・構築、さらに被験者ドライバーの手配、データ管理のうえ、お客様の要望に沿ったデータを納品するワンストップサービスとして提供して参りました。

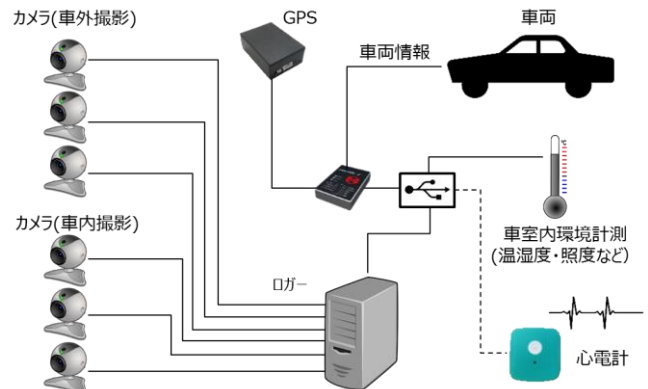
今回提供開始する RoboTest アノテーションサービスでは、RoboTest[®] で取得したデータを、学習用データセットとして各種ラベリングまで一気通貫で実施するため、お客様は必要なデータ仕様を最初に合意するだけで、システムやドライバーの管理などを気にすることなく学習用データを入手できるようになります。なお、公道走行データ収集サービスからのラベリングだけでなく、お客様自身で取得した画像データへラベリングすることも可能です。



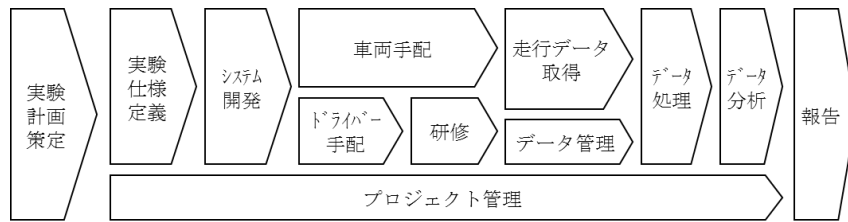
上：元画像、下：ラベリング画像

【RoboTest[®]について】

ZMP は、自社の自動運転技術開発とテストの経験を活かし、2012 年より公道におけるドライバーによる走行時のデータ取得支援サービスを実施しております。走行に必要なドライバー集めや管理を行うだけでなく、走行データ取得に必要なシステム (ロガー) の設計や構築などの上流工程、そして車両の手配と必要な設置・改造、および取得後のデータ処理まで一気通貫実施することで、お客様の手間を大幅に削減できるサービスです。



RoboTest[®] の標準データ取得システム構成例



公道走行データ取得支援サービス「RoboTest®」の標準プロセス

ZMP では、2015 年より株式会社ハーツユニテッドグループ（東京都港区、代表取締役社長 CEO:宮澤栄一）と公道での走行データ収集業務をマネジメントする株式会社 ZEG（東京都文京区、代表取締役社長:谷口恒）を設立し、ZEG との連携によって全国各地での公道走行データ収集サービスを提供して参りましたが、海外展開においても ZEG と連携することで、より幅広く柔軟にお客様のニーズに対応しております。

<RoboTest®サービスの内容>

- ① 走行データ取得のコンサルティング
- ② データ取得用システムの開発
（ハードウェア、ソフトウェア）
- ③ ドライバーの募集と管理、データ取得の運用
マネジメント
- ④ データ後処理（タグ付け、フォーマット変換等
お客様要求仕様にあわせて）
- ⑤ 取得データの分析と報告



走行データ取得用センサー車両(乗用車)の例

<RoboTest®サービス紹介ページ>

<http://www.zmp.co.jp/products/robotest>

【サービス情報】

公道走行によるディープラーニング研究開発用 データセット作成サービス

http://www.zmp.co.jp/products/robotest_dl_dataset

【価格情報】

ディープラーニング学習用データセット作成サービス価格につきましてはお問合せください。

RoboTest® のデータ取得の例

車両×1 台、ドライバー×10 名、走行期間 2 週間程度 700 万円～（税別）

※価格は要件を確認のうえ個別見積となります。

【本件に関するお問合せ】

株式会社 ZMP 営業部 TEL: 03-5802-6901 / FAX: 03-5802-6908 E-Mail: info@zmp.co.jp

【株式会社 ZMP】

<http://www.zmp.co.jp/>

本社: 東京都文京区

代表取締役社長: 谷口 恒



RoboCar® 1/10



RoboCar® MV2



RoboCar® PHV



RoboCar® MiniVan



CarriRo®

「Robot of Everything 人が運転するあらゆる機械を自動化し、安全で、楽しく便利なライフスタイルを創造する」というミッションのもと、①ADAS(先進運転支援)、自動運転技術開発用プラットフォーム RoboCar®シリーズ及びセンサ・システムの開発・販売、②移動体メーカ(自動車、商用車、建設機械、農業機械、物流搬送機器、屋外作業機械等)向け自動運転等の開発支援、実験代行 RoboTest®, ③物流支援ロボット CarriRo®の開発・販売を行っています。そのほか、ソニー(株)との合弁会社であるエアロセンス(株)や JVC ケンウッドとの合弁会社である(株)カートモ、ハーツユニテッドグループとの合弁会社である(株)ZEG を通して、ZMP はこれからも世の中に感動を与える製品やサービスを提供してまいります。